

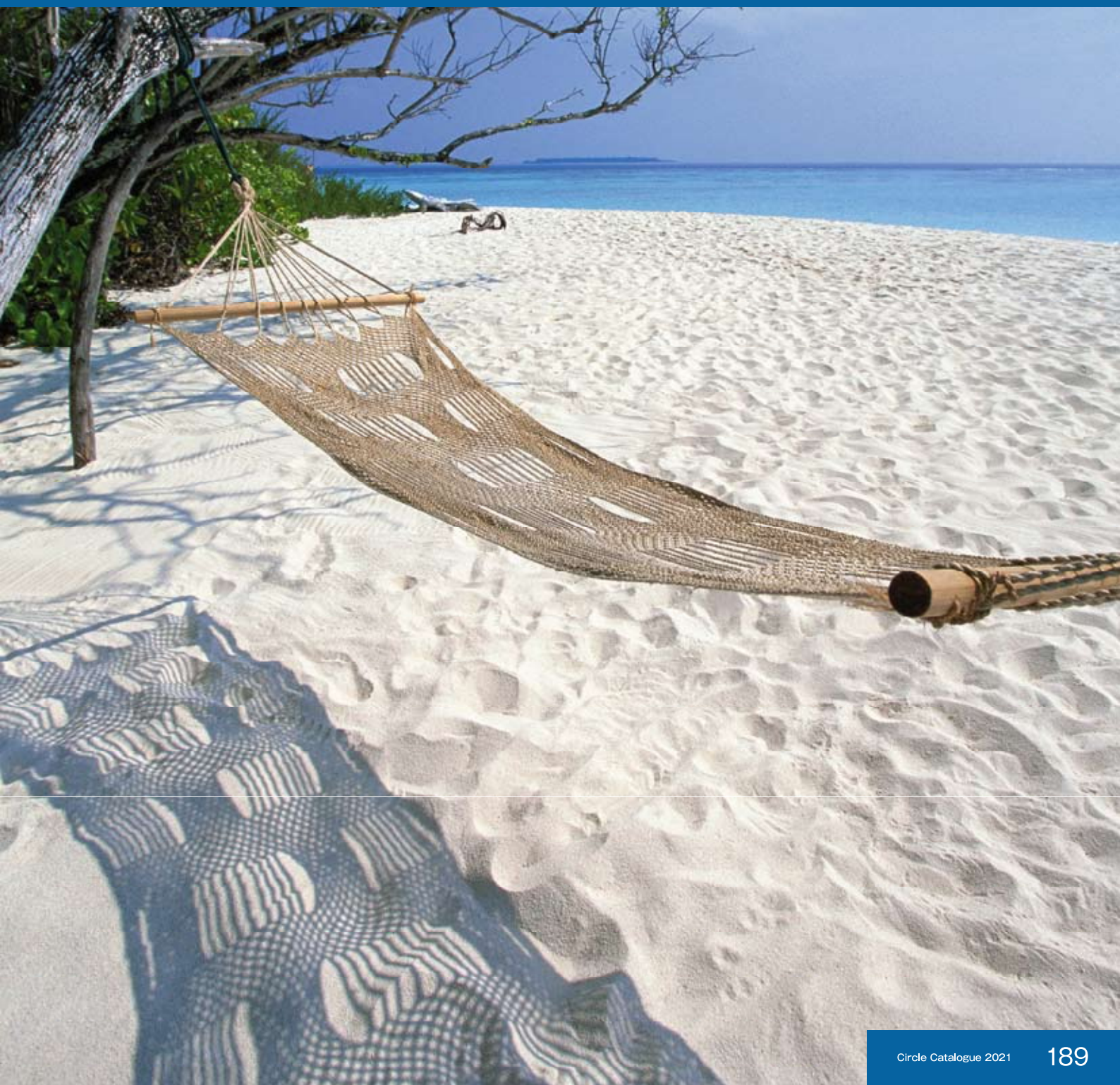
# C

## FLAP STAYS

フラップスティ

blum	190
GRASS	198
HAFELE	200

C  
Flap  
Stays



Aventos HK top

C-13 アベントス HK top スティリフト 木製扉とアルミフレーム扉用

New 01



reddot design award

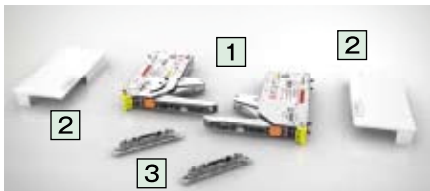


- ウォールキャビネット等で省スペースキャビネットの扉に最適です
- ハンドルレス仕様になります(チップオン使用時)
- キャビネット高さ 最大205 ~ 600 mm
- キャビネット幅 最大1800 mm 安定した動きが得られます
- プルモーションを内蔵しているので、静かにゆっくりと閉まります
- 扉は簡単に少し押すだけで開けられます
- 扉は好きな位置で止められます
- 扉の3方向の調節ができます
- シンプルで無段階に強度調整ができます
- ヒンジが不要です
- 開き角度 107°

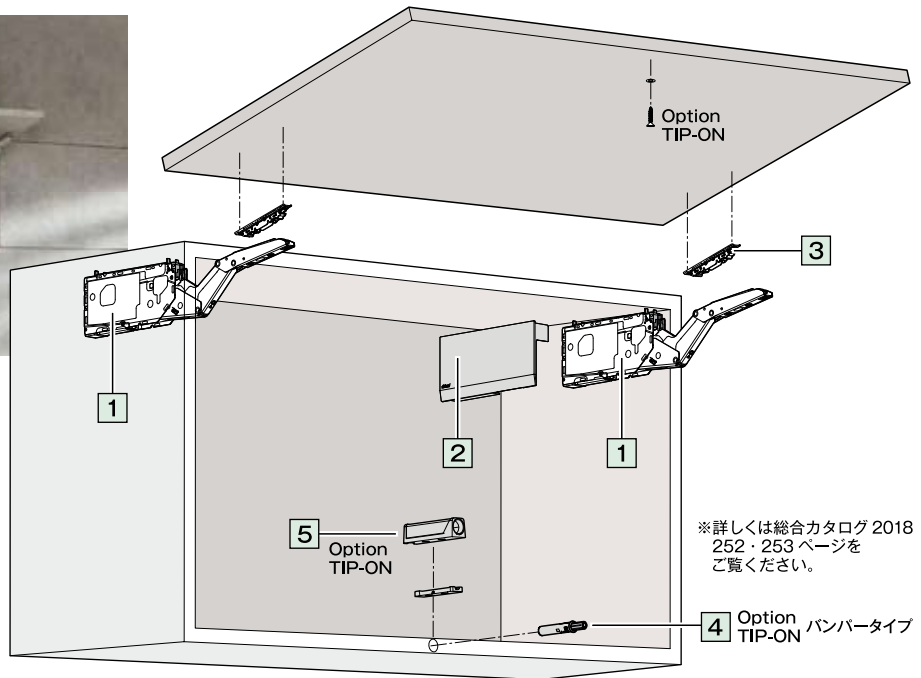
新製品

C

Flap Stays



- ① リフトメカ(左右共通) 22K2310T-22K2910T(2個セット)
- ② カバーキャップ 左/右 22K8000 L/R (左右セット) 色: ライトグレー
- ③ 20S4200 (セット)

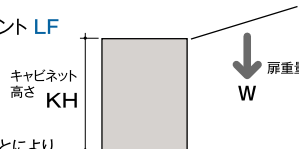


※詳しくは総合カタログ 2018 252・253 ページをご覧ください。

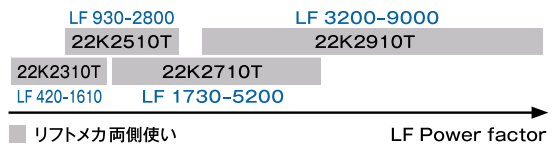
※ハンドルレスの場合、チップオンをご使用下さい。

パワーファクター LF

キャビネット高さ KH(mm) × 扉の重量 W (kg) = モーメント LF



※LFの境界線上では、より強いリフトメカを選定することをお勧めします  
 ※リフトメカは通常左右に1個ずつ取付けますが、さらに1個追加することにより、パワーファクターと扉の重さを50%増加させることができます



1 2

	パワーファクター LF	バネ	品番
チップオン	420-1610	弱	22K2310T
	930-2800	中	22K2510T
	1730-5200	強	22K2710T
	3200-9000	強	22K2910T
スタンダード	420-1610	弱	22K2310
	930-2800	中	22K2510
	1730-5200	強	22K2710
	3200-9000	強	22K2910

3



C-13-1

価格 (セット)
23170 円
23170 円
24350 円
27370 円
21810 円
21810 円
21810 円
25010 円



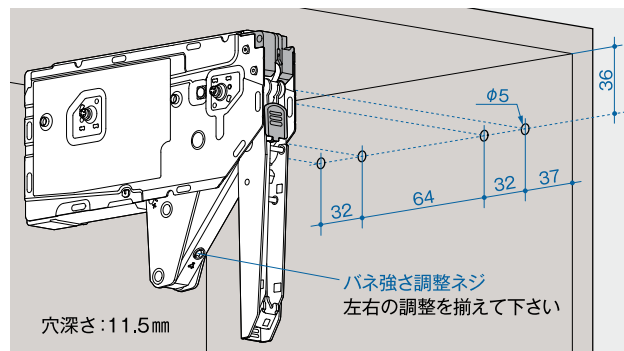
Aventos HK top

C-13 アベントス HK top ステイリフト 木製扉とアルミフレーム扉用

**New** 02

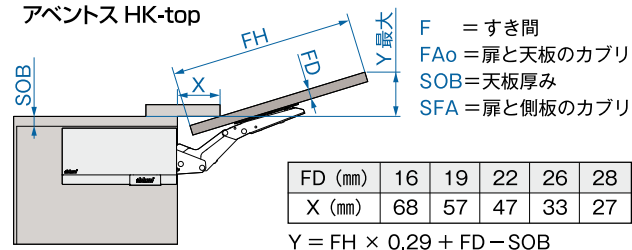


アベントス HK-top の取付穴位置



コーニス・スペースの必要条件

アベントス HK-top



Accessories (別売品)

TORX(トルクス) スクリュードライバー

A-79-3  
209.093.7



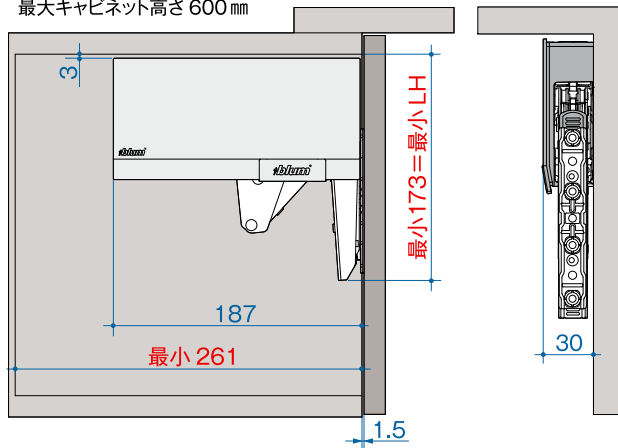
調整にはトルクスドライバーが必要になります

- ・ ブレード長さ: 100 mm
- ・ 全長: 210 mm
- ・ Blum ロゴ入りのオレンジ色グリップ
- ・ アベントス HK-top の調整用

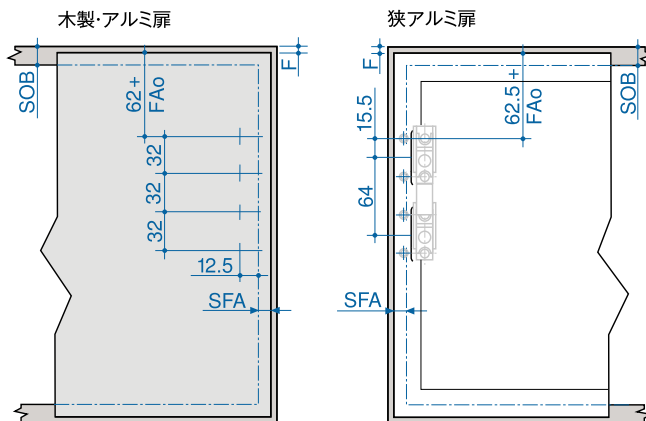
品名	価格(個)
TX20 TORX トルクス サイズ 20(T20)	3730 円

キャビネット最小スペース

最大キャビネット高さ 600 mm

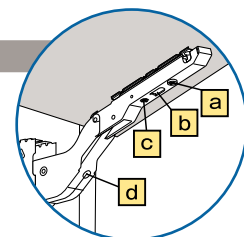
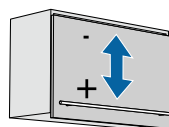
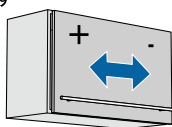
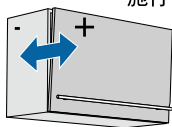


キャビネット扉 ブラケット取付け穴位置



扉の3方向調整

施行後の調整ができます



**a** 扉 角度(あおり) 調整

**b** 扉 左右調整

**c** 扉 天地調整

**d** 開き角度(左右扉重量) 調整



Aventos HK-S

C-01 アベントス HK-S ステイリフト 木製扉とアルミフレーム扉用 01

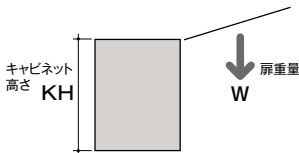


- ウォールキャビネット等で高さの小さい寸法の扉や、冷蔵庫上部等の高い位置にあるキャビネットの扉に最適です
- キャビネット高さ 最大400mm
- プルモーションを内蔵しているため、静かにゆっくりと閉まります
- 扉は簡単に少しの力で開けられます
- 扉は好きな位置で止められます
- 道具を使わず簡単に組み立てられます
- 扉の3方向の調節ができます
- 幅の広い扉でも安定した動きが得られます
- シンプルで無段階に強度調整ができます
- ヒンジが不要です
- 開き角度 107°



パワーファクター LF

キャビネット高さ KH(mm) × 扉の重量 W (kg) = モーメント LF



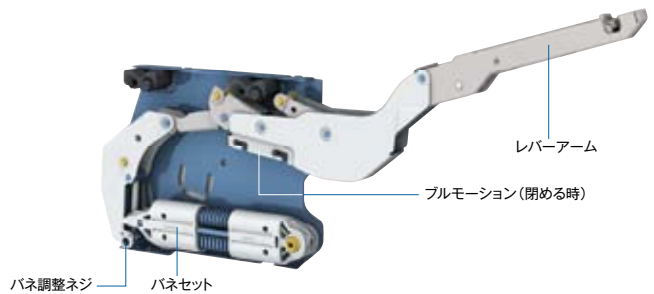
リフトメカを選ぶ時は必ず  
キャビネット高さ (KH) と  
扉の重量 (W) で選んでね!



※LFの境界線以上では、より強いリフトメカを選定することをお勧めします  
※リフトメカは通常左右に1個ずつ取付けますが、さらに1個追加することにより、  
パワーファクターと扉の重さを50%増加させることができます



アベントス HK-S リフトメカセット



1a	1b	パワーファクター LF	バネ	品番
		220-500	弱	20K2B00
		400-1000	中	20K2C00
		960-2215	強	20K2E00

+



C-01-1

品番	価格(セット)
20K2B00	13550円
20K2C00	13550円
20K2E00	9690円

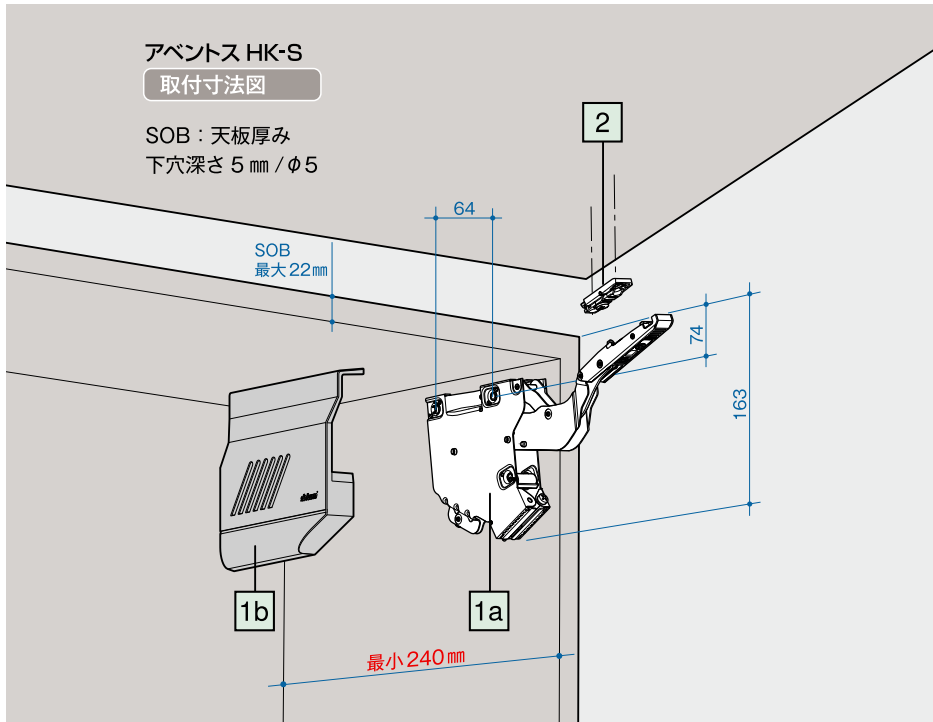


リフトメカ (左右共通) 20K2x01 (2個セット)  
カバーキャップ 左/右 20K8A01L/R (左右セット)  
色: ライトグレー

ニッケルメッキ: カムアジャスト機能付

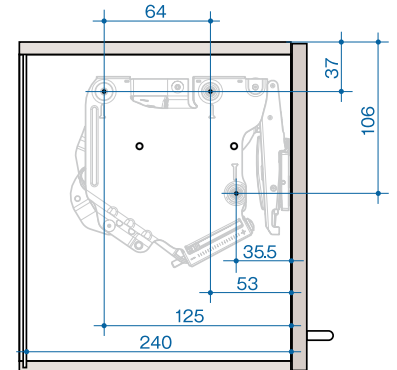
Aventos HK-S

C-01 アベントス HK-S スティリフト 木製扉とアルミフレーム扉用 02



アベントス HK-S

取付位置



木ネジ φ4×35mm 3ヶ所

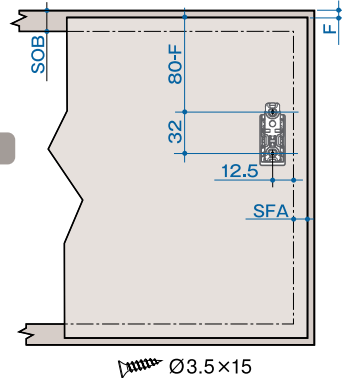
吊金具を使用する場合: 最小240mm

木製扉と幅の広いアルミフレーム扉

アベントス HK-S

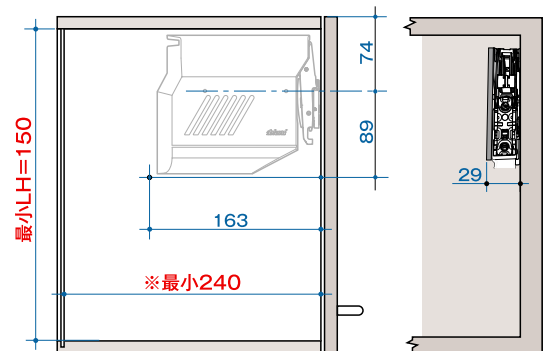
扉の取付位置

F = すき間  
FAo = 扉と天板のカブリ  
SOB = 天板厚み  
SFA = 扉と側板のカブリ



アベントス HK-S

必要なスペース

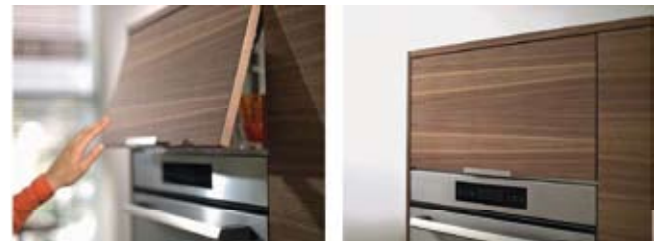


※吊金具を使用する場合、最小240mm

木製扉では、木ネジ(609.1×00)4本を使用してください  
幅の広いアルミフレーム扉では、  
皿頭タッピングネジ(660.0950)を使用してください



アベントスは、楽々とスムーズな動きで開閉します。扉はどこでも好きな位置に止めておけます。



ブルモーションを内蔵していますので、静かにゆっくりと閉まります。

AVENTOS HK-S, HK共通



レバーアームは運送時閉じられるので、キャビネットから突き出る部品がなく運送時安全・便利です。

取付と調整が簡単、迅速にできます。

Accessories

角度ストッパー 75°、110°



C-01-2		ナイロン / 黒
品名	品番	価格
75°	20K7A11	260円
110°	20K7A41	260円

Aventos HK-XS

C-03 アベントス HK-XS ステイリフト ウォールキャビネット・ツールキャビネット扉用 01



Flap Stays

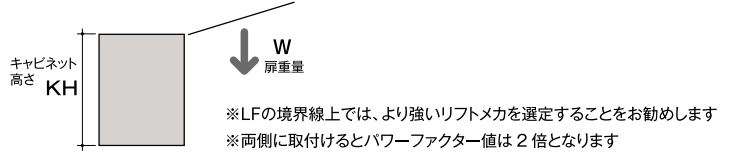


- 低いフラップの扉に最適です
  - キャビネット高さ 240-600mm に対応
  - キャビネット奥行内寸 125mm から取付可能です
  - 開き角度は 110°
  - ツールフリーで取付ができ調整も簡単にできます
  - ブルモーションヒンジと一緒に使うことで静かに快適に閉まります
  - フリーストップが可能なパーフェクトモーションバランス良く好きな位置で止められます
  - チップオン用リフトメカとクリップトップヒンジ(キャッチなし)でハンドルレス扉に対応します
  - リフトメカは左右共通で、片側か両側に取付けます
- ※開き角度の小さいヒンジを使用した場合その開き角度に制限されます

リフトメカを選ぶ時は必ず  
キャビネット高さ (KH) と  
扉の重量 (W) で選んでね!

パワーファクター LF

キャビネット高さ KH (mm) × 扉の重量 W (kg) = モーメント LF



☐ スタンダード

LF 500-1500

20K1301

20K1101      20K1501

LF 200-1000      LF 800-1800

■ リフトメカ片側使い      LF Power factor

■ チップオン

LF 500-1200

20K1301T

20K1101T      20K1501T

LF 180-800      LF 800-1600

■ リフトメカ片側使い      LF Power factor



**C-03-1** **リフトメカ / スタンダード (左右共通)**

パワーファクター LF	品番	価格
200 - 1000	20K1101	5090 円
500 - 1500	20K1301	5090 円
800 - 1800	20K1501	5090 円

**C-03-2** **リフトメカ / チップオン (左右共通)**

パワーファクター LF	品番	価格
200 - 1000	20K1101T	5500 円
500 - 1500	20K1301T	5500 円
800 - 1800	20K1501T	5500 円

**C-03-3** **キャビネット取付具**      スチール / ニッケルメッキ

ネジ止め	品番	価格
ネジ止め	20K5101	330 円

**C-03-4** **前板取付具**      スチール / ニッケルメッキ

ネジ止め	品番	価格
ネジ止め	20K4101	310 円

1 + 2 + 3 でご注文ください



Aventos HK-XS

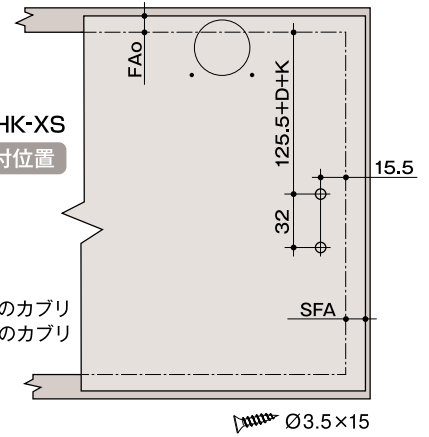
C-03 アベントス HK-XS ステイリフト ウォールキャビネット・トールキャビネット扉用 02



木製扉と幅の広いアルミフレーム扉

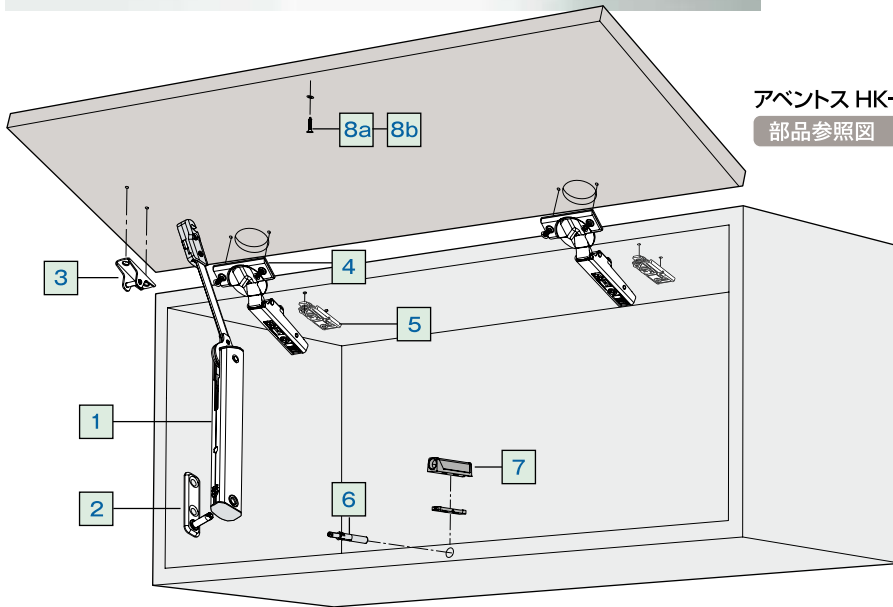
アベントス HK-XS  
扉の取付位置

FAo = 扉と天板のカブリ  
SFA = 扉と側板のカブリ



フラップ扉と隣接する壁やキャビネットの間には 5mm以上必要です

Flap Stays



アベントス HK-XS

部品参照図



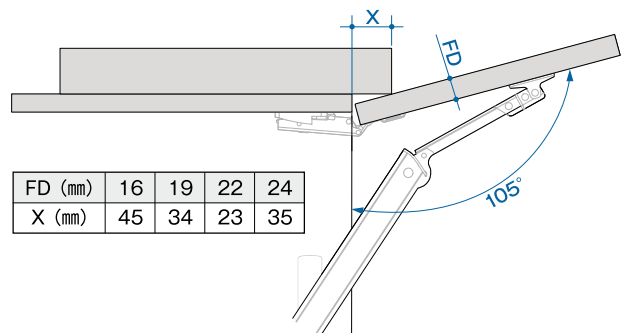
4 5

フルモーションヒンジ・座金については「B ヒンジ」をご参照下さい

6 7 8

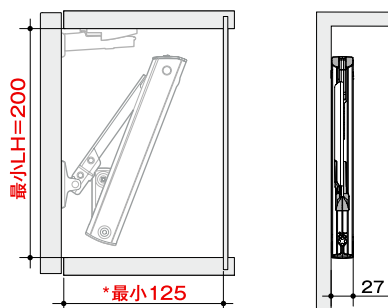
チップオンについては「I キャッチ&ラッチ」をご参照下さい

コーニス / クラウンモールディングの必要条件



FD (mm)	16	19	22	24
X (mm)	45	34	23	35

アベントス HK-XS  
必要最小寸法



\*吊金具を使用する場合は 200mm となります

H=137+D+K+SOB

D: 座金の厚み

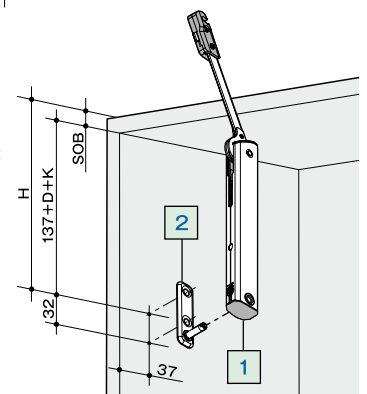
K: ヒンジのアームクランク量

全カブリヒンジ=0 mm

半カブリヒンジ=9.5 mm

インセットヒンジ=18 mm

SOB: 天板の厚み



Aventos HL

C-04 アベントス HL スイングアップ 木製扉とアルミフレーム扉用 01

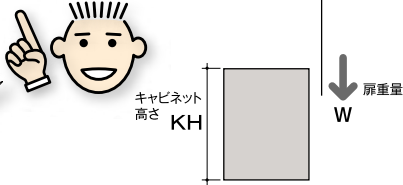


- 小さい1枚扉に最適です
  - キャビネット高さ 300-580mm
  - キャビネット幅最大 1800mm
  - プルモーションを内蔵しているので、静かにゆっくりと閉まります
  - 扉は簡単に少しの力で開けられます
  - 扉は好きな位置で止められます
  - 道具を使わず簡単に組み立てられます
  - 扉の3方向の調節ができます
  - 幅の広い扉でも安定した動きが得られます
  - シンプルで無段階に強度調整ができます
  - ヒンジが不要です
- ① キャビネット高さ(KH)を選んで下さい ⇨ ② 扉重量(W)を選んで下さい

Flap Stays

パワーファクター

リフトメカを選ぶ時は必ず  
キャビネット高さ (KH) と  
扉の重量 (W) で選んでね!



① キャビネット高さ(KH)を選んで下さい ⇨ ② 扉重量(W)を選んで下さい

①+②	① キャビネット高さ KH(mm)				② 扉重量 (W)
	300-349	350-399	400-550	450-580	
③ レバーアームセット					
リフトメカ セット	20L3200.05	20L3500.05	20L3800.05	20L3900.05	
20L2100.05	1.25-4.25	1.25-2.50	-	-	
20L2300.05	3.50-7.25	1.75-5.00	1.75-3.50	-	
20L2500.05	6.50-12.00	4.25-9.00	2.75-6.75	2.00-5.25	
20L2700.05	11.00-20.00	8.00-14.75	5.75-11.75	4.25-9.25	
20L2900.05	-	13.50-20.00	10.50-20.00	8.25-16.50	

1 リフトメカセット  
リフトメカ (左右共通) 20L2x01.05 (2個セット)



2 カバーキャップセット 20L8000.01  
本体カバー (左右2個セット)、丸カバー (2個)



C-04-1  
1+2 リフトメカセット + カバーキャップセット

セット品番	価格 (セット)
20L2100.05	29890 円
20L2300.05	29890 円
20L2500.05	22940 円
20L2700.05	32770 円
20L2900.05	52220 円

3 レバーアームセット



レバーアーム (左右2個セット)  
楕円スタビライザーカバーキャップ (2個)

C-04-2

キャビネット高さ(KH)	品番	価格 (セット)
300-349	20L3200.06	17230 円
350-399	20L3500.06	19250 円
400-550	20L3800.06	20120 円
450-580	20L3900.06	15370 円

4 前板取付具  
強化タイプ (2個)



C-04-3

品番	価格 (セット)
20S4200	1000 円

5 楕円スタビライザーロッド

アルミ製: 1061mm  
カットして使用  
(キャビネット内寸 - 120mm)



C-04-4

品番	価格
20Q1061UA	4880 円

6 スタビライザー用連結具セット

キャビネット幅1219mmより使用



C-04-5

品番	価格 (セット)
20Q153ZA	5490 円



Aventos HL

C-04 アベントス HL スイングアップ 木製扉とアルミフレーム扉用 02



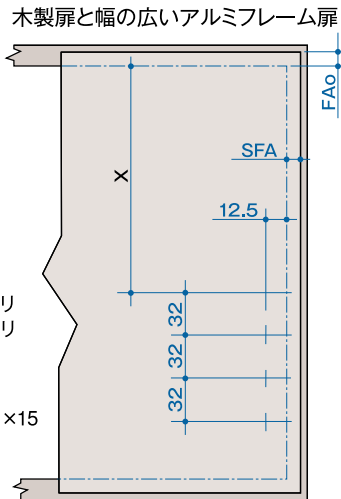
アベントス HL

扉の取付位置

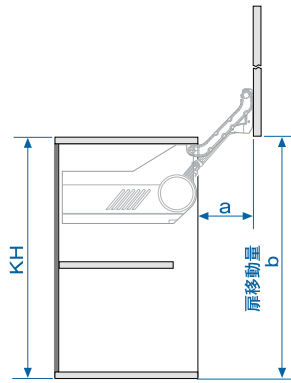
壁と隣接する場合、  
扉横のすき間は  
5mm以上必要です

FAo = 扉と天板のカブリ  
SFA = 扉と側板のカブリ

Ø3.5×15



フラップ扉と隣接する壁やキャビネットの間には5mm以上必要です



アベントス HL

扉の設定

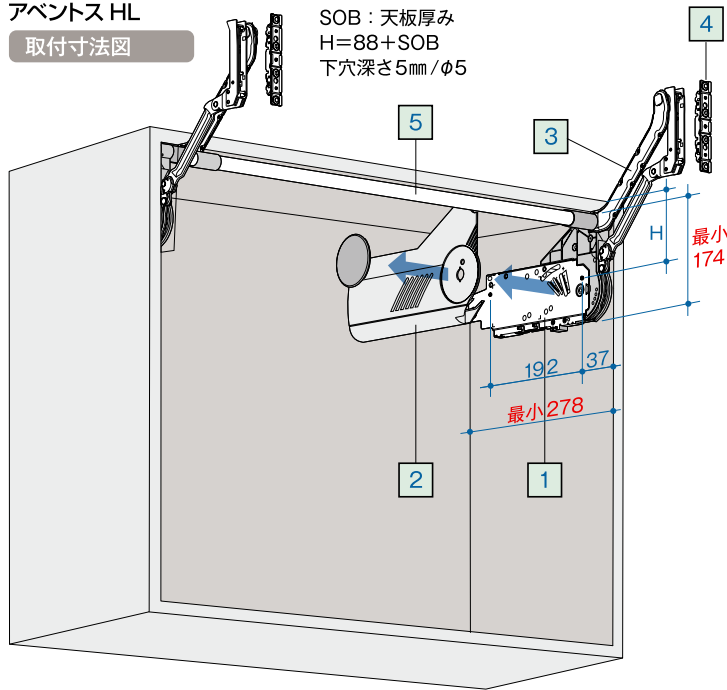
※キャビネット底板  
すき間0mmの場合

品番	扉移動量 a (mm)	扉移動量 b (mm) ※
20L3200.06	114.0	257.0
20L3500.06	146.0	345.0
20L3800.06	178.0	433.0
20L3900.06	210.0	522.0

アベントス HL

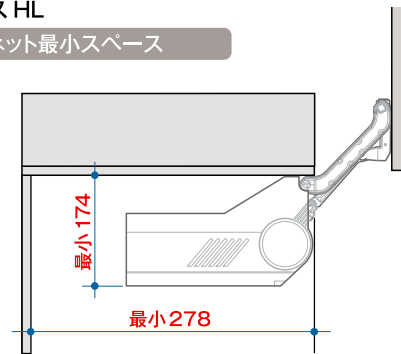
取付寸法図

SOB : 天板厚み  
H = 88 + SOB  
下穴深さ5mm / Ø5



アベントス HL

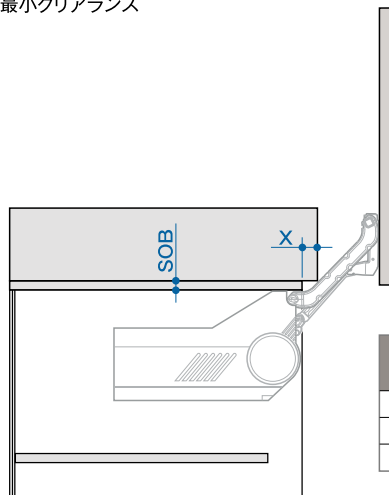
キャビネット最小スペース



アベントス HL

コーニス / クラウンモールディングの必要条件

最小クリアランス

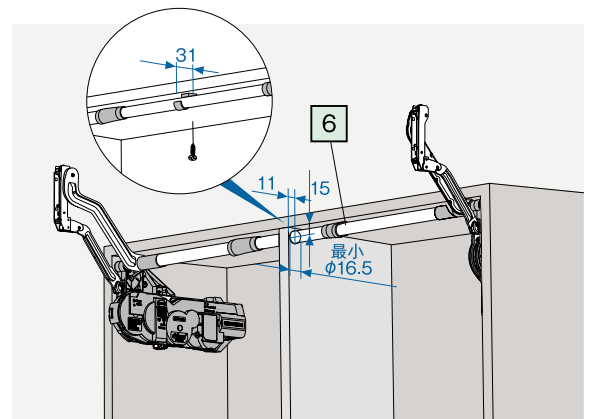


SOB : 天板厚み  
X : コーニス

天板の厚み SOB (mm)	X (mm)
16	28
18	30
19	31

アベントス HL

スタビライザー用連結具寸法例



Flap Fitting, Kinvaro T-SLIM complete set with soft close Dampener

C-02 Kinvaro T-Slim 薄型ステイリフト 木製扉とアルミフレーム扉用 01



革新的な KinvaroT-Slim フラップドアオープニングシステム  
複雑なヒンジ機構をわずか12mmのサイズに縮小することに成功し、  
側板16mmから使用できます。材質にも制限はありません。

- 木材または MDF を使用でき、ガラスドアとアルミニウムフレームが KinvaroT-Slim の本質的な美観をさらに高めます
- ヒンジはキャビネットと完全に統合されて 1 つのユニットになります
- ヒンジのサイズを小さくすることは、美的要件を満たすだけでなく、キャビネット内の収納スペースを最大限に活用できるという利点もあります
- ソフトクローズテクノロジーは、エレガントに静かにゆっくりと閉まります、ON/OFF の切替もできます
- ドアは移動範囲をはるかに超えて開くため、壁ユニットは邪魔にならずに快適に開いたままにできます、扉は任意の位置で静止できます
- 2 段階の扉角度の調整が金具本体で可能です
- フラップドアキャビネットが天井直下に取り付けられている場合は、標準で組み込まれている開き角度リミッターにより、前面が開きすぎないようにしています
- カバーキャップ道具を使わず簡単に組み立てられます
- 開き角度 107° (金具本体調整で 75° に制限できます)



red dot winner 2020



● プッシュオープン・システムにも対応できます※お問い合わせください



シルバー

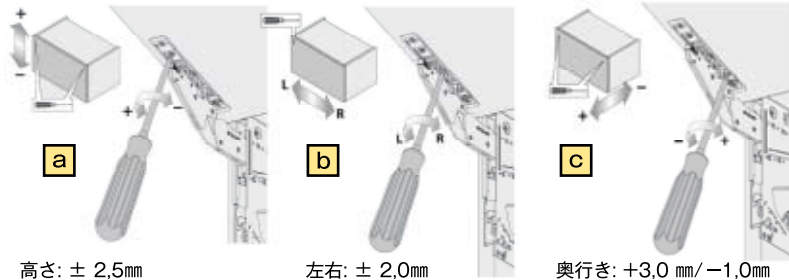


アイス



ストーン

3方向調整



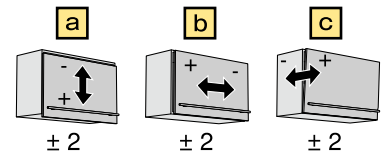
高さ: ± 2,5mm

左右: ± 2,0mm

奥行き: +3,0 mm/-1,0mm

扉の3方向調整

- 一度取り付けられた後もカバーキャップを取外しオープニングシステムを調整することができます
- パネルはフロントから調整可能です、これによりフロントを軽く操作することができます



± 2

± 2

± 2

C-02-01

パワーファクター	色					
	シルバー		アイス		ストーン	
	品番	価格(セット)	品番	価格(セット)	品番	価格(セット)
PF250-550	372.45.781	27,380 円	372.45.782	27380 円	372.45.780	27380 円
PF500-1100	372.45.786	27,380 円	372.45.787	27380 円	372.45.785	27380 円
PF1000-2250	372.45.791	27,740 円	372.45.792	27740 円	372.45.790	27740 円

※パワーファクターは次ページ (199 ページ) キャビネット高さ-扉重量の表でお選び下さい

面付け用アダプター

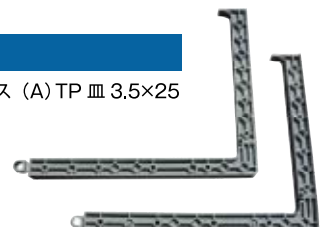
Accessories

- 適用範囲: 側板に面付けする際に使用
- 材質: プラスチック
- 取付: 備え付けの専用ネジで固定

C-02-02

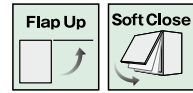
色	品番	価格(個)
シルバー	372.45.891	2250 円
アイス	372.45.892	2250 円
ストーン	372.45.890	2250 円

※取付推奨ビス (A) TP 皿 3.5×25



Flap Fitting, Kinvaro T-SLIM complete set with soft close Dampener

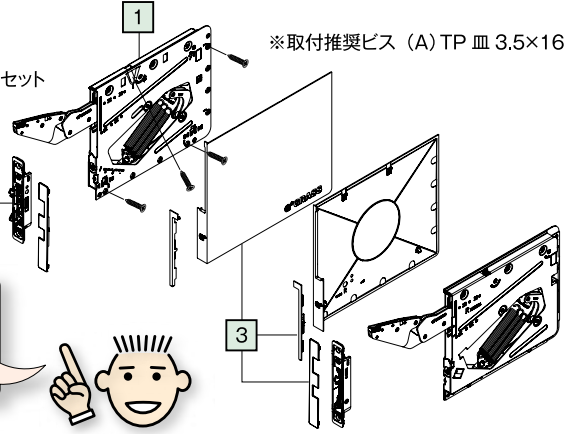
C-02 Kinvaro T-Slim 薄型ステイリフト 木製扉とアルミフレーム扉用 02



- 1 フラップステー金具 1 セット
- 2 扉固定用フロントブラケット 1 セット
- 3 本体用カバー各種 1 セット

※取付推奨ビス (A) TP 皿 3.5×16

リフトメカを選ぶ時は必ず  
キャビネット高さ (KH) と  
扉の重量 (W) で選んでね!

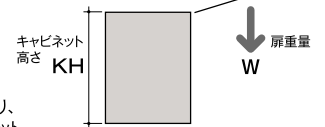


パワーファクター PF

キャビネット高さ KH (mm) × (ハンドル重量 + 扉の重量 W (kg)) = モーメント LF (PF)

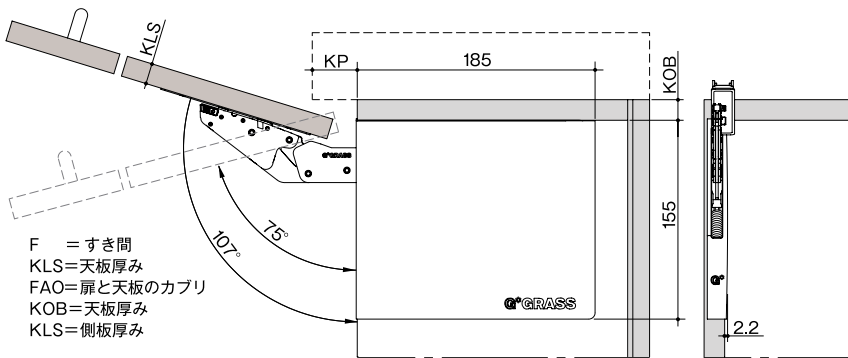
※LFの境界線上では、より強いリフトメカを選定することをお勧めします

※リフトメカは通常左右に1個ずつ取付けますが、さらに1個追加することにより、パワーファクターと扉の重さを50%増加させることができ幅の広いキャビネットには、中央パネルに3個目のリフトメカを付けることをお勧めします扉が開いたとき、中央で扉が下がるのを防止します

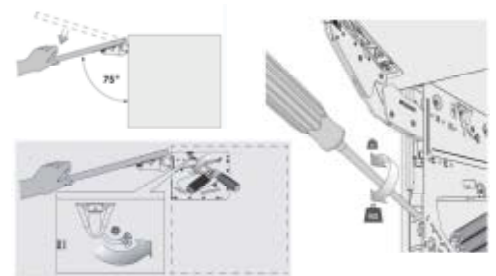


※	パワーファクター	PF 250-550	PF 500-1100	PF 1000-2250
	キャビネット高さ (mm)	扉重量 (kg)	扉重量 (kg)	扉重量 (kg)
	200	1.3-2.8	2.5-5.5	5.0-11.3
	250	1.0-2.2	2.0-4.4	4.0-9.0
	300	0.8-1.8	1.7-3.7	3.3-7.5
	350	0.7-1.6	1.4-3.1	2.9-6.4
	400	0.6-1.4	1.3-2.8	2.5-5.6
	450	0.6-1.2	1.1-2.4	2.2-5.0
	500	0.5-1.1	1.0-2.2	2.0-4.5
	550	0.5-1.0	0.9-2.0	1.8-4.1

キャビネット最小寸法



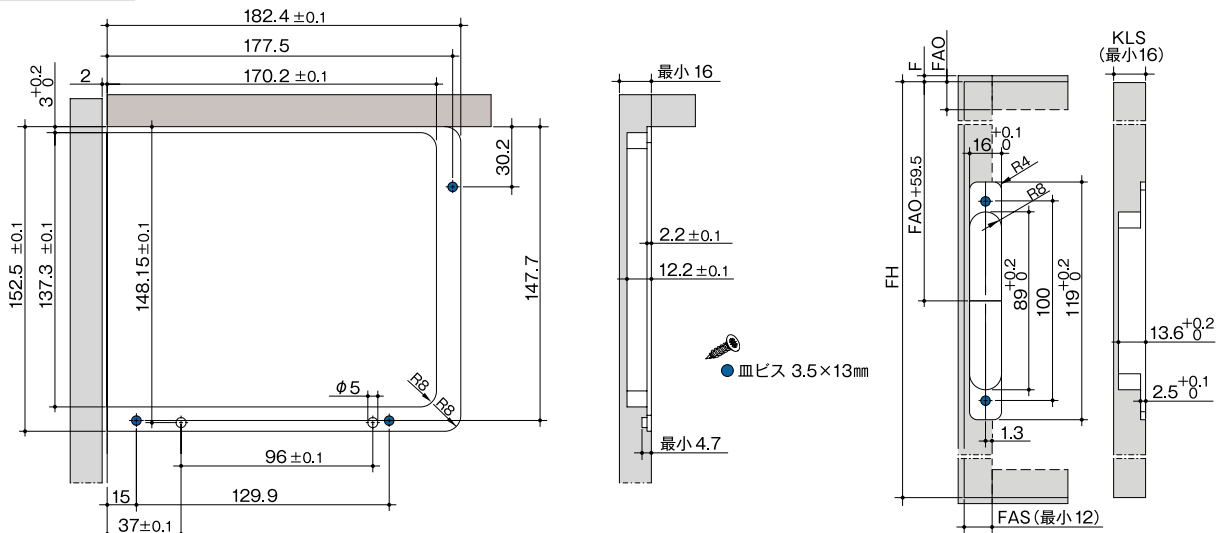
F = すき間  
KLS = 天板厚み  
FAO = 扉と天板のカブリ  
KOB = 天板厚み  
KLS = 側板厚み



Adjustments

パネの調整はキャビネット正面からカバーキャップを外して行います  
75°の開き角度調整はキャビネット内部のカバーを外して行います

取付寸法図



● 皿ビス 3.5×13mm



Stay flap fitting / Maxi up

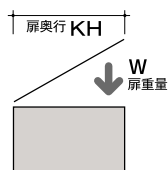
C-05 マキシアップ リッドステイ 木製扉とアルミフレーム扉用



- リッド(蓋)奥行サイズ 400-600mm に対応
- 幅の広い扉でも安定した動きが得られます
- 弱・中・強の3種類のモデルがあります
- ヒンジが必要です
- 開き角度 約75°
- 大きな扉で使用する場合は、必ず金具2個を使用してください
- ブラケット本体への取付はクリップタイプなので 工具が不要です



Flap Stays

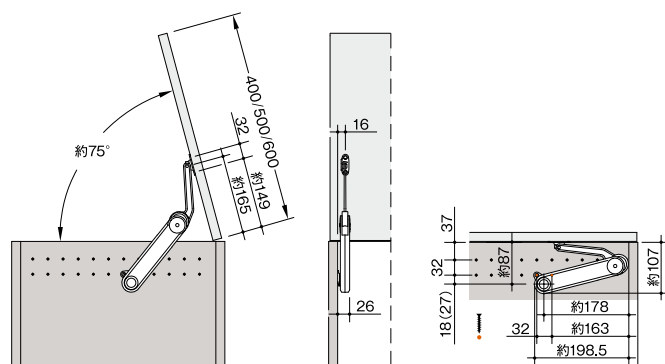


※大きな扉で使用する場合は必ず金具を2個使用してください

リフトメカを選ぶ時は必ず  
扉奥行(KH)と扉の重量(W)  
で選んでね!



寸法図



C-05

1 リッドステイ本体

モデル	品番	価格(個)
モデルF	373.85.700	5860円
モデルG	373.85.701	5860円
モデルH	373.85.702	5560円

キャビネット用固定ブラケットと扉用ネジ止めブラケットは同梱されていません  
別途ご注文ください

最大扉重表 フラップ1個の場合

扉奥行 mm (KH)	扉重量kg (W)		
	モデルF	モデルG	モデルH
400	1.6-3.1	1.6-3.1	1.6-3.1
500	1.3-2.6	1.3-2.6	1.3-2.6
600	1.1-2.5	1.1-2.5	1.1-2.5

最大扉重表 フラップ2個の場合

扉奥行 mm (KH)	扉重量kg (W)		
	モデルF	モデルG	モデルH
400	3.2-6.2	6.6-10.6	10.4-18.8
500	2.6-5.2	5.0-8.4	8.6-15.0
600	2.2-5.0	4.6-8.4	8.0-13.4

2 キャビネット用固定ブラケット



リッドステイをキャビネットに取付  
小口から取付穴までの距離: 37mm  
材質: スチール  
仕上: ニッケル

品番	価格(個)
373.69.906	240円

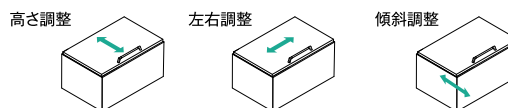
3 扉用ネジ止めブラケット



リッドステイを扉に取付  
木扉またはアルミフレーム扉用(枠幅45mm以上)  
材質: スチール  
仕上: ニッケル

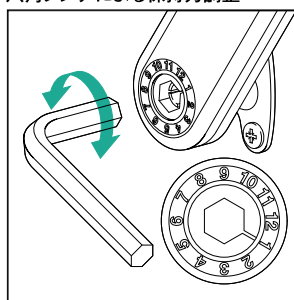
品番	価格(個)
373.66.681	176円

調整



使用するヒンジによって行います

六角レンチによる保持力調整



保持力調整は数字1-8を使用します  
必要に応じて、ある程度の開閉後の再調整は数字9-12に調整します

Stay flap fitting/Lid stay Maxi

C-06 マキシ コンプリートセット リッドステイ 木製扉とアルミフレーム扉用



- キャビネット高さ 300 - 1000mm (モデルによって異なります) に対応
- 扉は簡単に少しの力で開けられます
- 扉は好きな位置で止められます (マルチストップポジション)
- 道具を使わず簡単に組み立てられます
- 扉の3方向の調節ができます
- 幅の広い扉でも安定した動きが得られます
- 保持力の強度調整ができます
- ヒンジが必要です
- 開き角度 75° - 110°

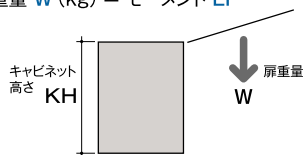
リフトメカを選ぶ時は必ず  
キャビネット高さ (KH) と  
扉の重量 (W) で選んでね!



開き角度で LF が変わります。  
キャビネット高さ KH と扉重量 W で  
LF を出してから選んでね!

パワーファクター LF

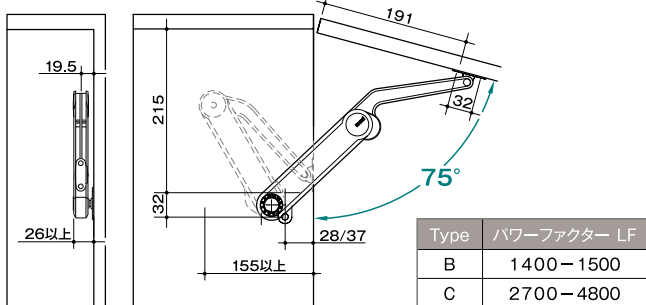
キャビネット高さ KH (mm) × 扉の重量 W (kg) = モーメント LF



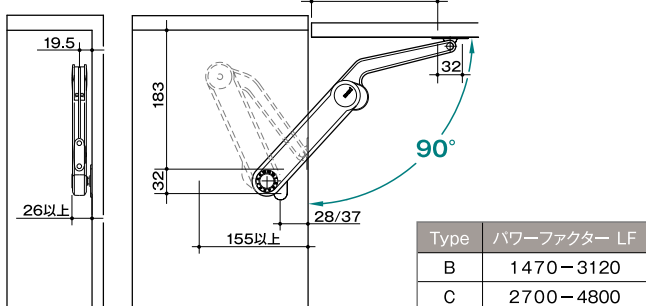
※ LF の境界線上では、より強いリフトメカを選定することをお勧めします  
※ 扉幅 600 mm 以上にはマキシ金具を 2 セット (左右) 使用してください

マキシ コンプリートセット

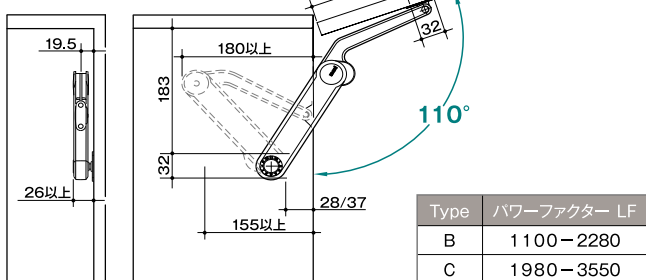
開き角度  
75°



開き角度  
90°



開き角度  
110°



セット内容：  
リッドステイ 1個  
キャビネット用ブラケット 1個  
扉用ネジ止めブラケット (ユーロネジ用) 1個

マキシ 黒

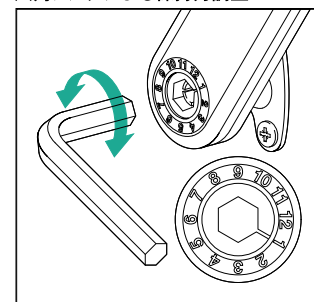
マキシ ニッケルメッキ

マキシ 白



C-06	Type	色	品番	価格 (セット)
B		ニッケルメッキ	373.69.412	9290 円
		白	373.69.744	7500 円
		黒	373.69.344	7500 円
C		ニッケルメッキ	373.69.712	9290 円
		白	373.69.746	7650 円
		黒	373.69.346	7650 円

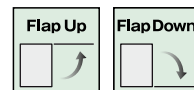
六角レンチによる保持力調整



保持力調整は数字 1-8 を使用します  
必要に応じて、ある程度の開閉後の再調整は数字 9-12 に調整します

Stay flap fitting / DUO standard

C-09 デュオ スタンダード コンプリートセット リッドステイ/フラップステイ 木製扉用



- キャビネット高さ 200-500mm に対応
- 扉は簡単に少しの力で開けられます
- 幅の広い扉でも安定した動きが得られます
- ネジ調整によりブレーキ調整ができます
- ヒンジが必要です
- 開き角度 75°-110°
- フラップステーとして使用する場合は、必ず金具 2 個を使用してください
- 最小取付奥行き 135mm 以上



最小取付奥行き

C-09

色：ニッケルメッキ

セット内容：

品番	価格 (個)
373.66.917	2500 円

リッドステイ 1 個  
キャビネット用固定ブラケット 1 個  
扉用ネジ止めブラケット 1 個

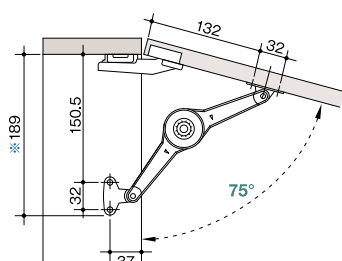
リフトメカを選ぶ時は必ず  
キャビネット高さ (KH) と  
扉の重量 (W) で選んでね!



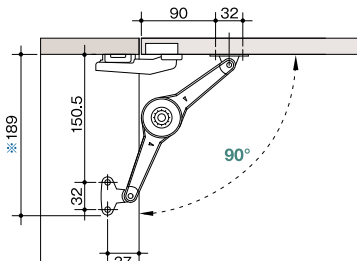
※フラップステーとして使用する場合は必ず金具を 2 個使用してください

フラップアップ (リッドステイ) 開角度別の寸法図

開角度 75°

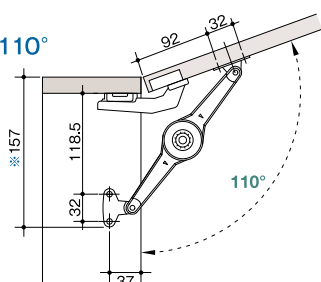


開角度 90°



※：最小キャビネット内高さ

開角度 110°

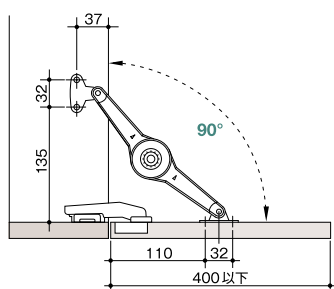


フラップアップステーとしての取付

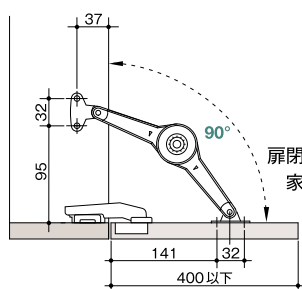
開角度	扉高さ mm	扉重量 kg (W)			
		ロック機能		ブレーキ機能	
		ステー 1 個	ステー 2 個	ステー 1 個	ステー 2 個
75°	200	9.0	15.0	11.5	15.0
	250	7.0	15.0	9.0	15.0
	300	6.0	12.0	7.5	15.0
	350	5.0	10.0	6.5	13.0
	400	4.5	9.0	6.0	11.5
	450	4.0	8.0	5.0	10.0
90°	200	7.5	15.0	9.5	15.0
	250	6.0	12.0	7.5	15.0
	300	5.0	10.0	6.0	13.0
	350	4.0	8.5	5.5	11.0
	400	3.5	7.0	5.0	10.0
	450	3.5	6.5	4.5	8.5
110°	200	6.0	12.0	8.0	15.0
	250	5.0	9.5	6.0	12.0
	300	4.0	8.0	5.0	10.0
	350	3.5	7.0	4.0	9.0
	400	3.0	6.0	4.0	7.5
	450	2.5	5.5	3.5	7.0
500	2.0	5.0	3.0	6.0	

フラップダウン (フラップステイ) 寸法図

キャッチ必要



キャッチ不要



扉閉時にキャビネット内側に必要な  
家具用スペース：キャビネット木口から 130mm

フラップダウンステーとしての取付

開角度	扉高さ mm	扉重量 kg (W)			
		ロック機能		ブレーキ機能	
		ステー 1 個	ステー 2 個	ステー 1 個	ステー 2 個
90°	200	7.5	15.0	9.5	15.0
	250	6.0	12.0	7.5	15.0
	300	5.0	10.0	6.0	13.0
	350	4.0	8.5	5.5	11.0
	400	3.5	7.0	5.0	10.0

制動効果を六角レンチでのネジ調節により  
ロックまたはブレーキ調整ができます

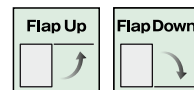


フラップステーとして使用する場合は、必ず金具 2 個を使用してください

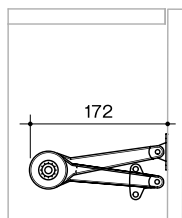


Stay flap fitting / DUO forte

C-10 デュオ フォルテ コンプリートセット リッドステイ/フラップステイ 木製扉用



最小取付奥行き



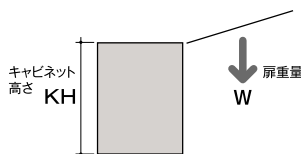
- キャビネット高さ 200-700mm に対応
- 扉は簡単に少しの力で開けられます
- 幅の広い扉でも安定した動きが得られます
- ネジ調整によりブレーキ調整ができます
- ヒンジが必要です
- 開き角度 75°-110°
- フラップステーとして使用する場合は、必ず金具 2 個を使用してください
- 最小取付奥行き 172 mm 以上

C-10		色: ニッケルメッキ
品番	価格 (個)	
373.66.937	3750 円	

セット内容:  
リッドステイ 1 個  
キャビネット用固定ブラケット 1 個  
扉用ネジ止めブラケット 1 個



制動効果を六角レンチでのネジ調節により  
ロックまたはブレーキ調整ができます



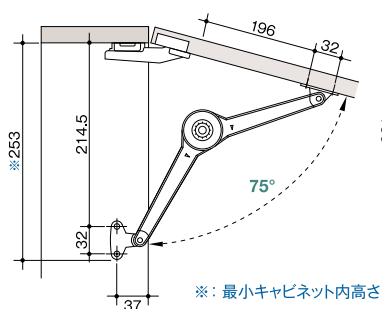
リフトメカを選ぶ時は必ず  
キャビネット高さ (KH) と  
扉の重量 (W) で選んでね!



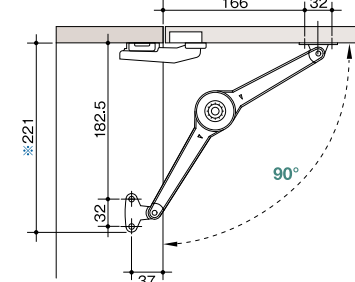
※フラップステーとして使用する場合は必ず金具を 2 個使用してください

フラップアップ (リッドステイ) 開角度別の寸法図

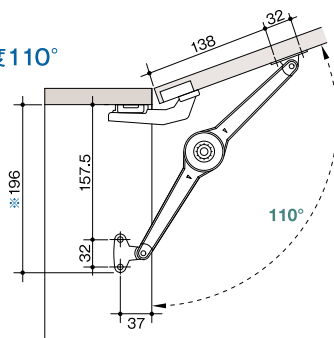
開角度 75°



開角度 90°



開角度 110°

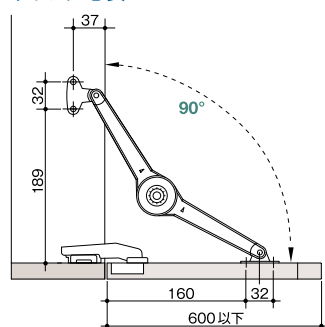


※: 最小キャビネット内高さ

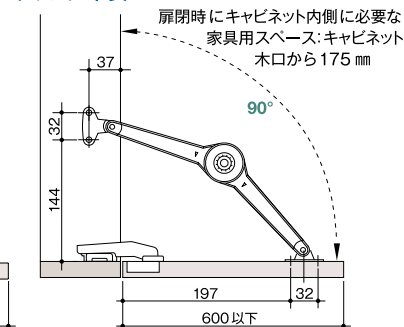


フラップダウン (フラップステイ) 寸法図

キャッチ必要



キャッチ不要



フラップステーとして使用する場合は、必ず金具 2 個を使用してください

フラップアップステーとしての取付

開角度	扉高さ mm	扉重量 kg (W)			
		ロック機能		ブレーキ機能	
		ステー 1 個	ステー 2 個	ステー 1 個	ステー 2 個
75°	200	14.0	15.0	15.0	15.0
	250	11.5	15.0	15.0	15.0
	300	9.0	15.0	12.0	15.0
	350	8.0	15.0	11.0	15.0
	400	7.0	14.0	9.0	15.0
	450	6.0	12.5	8.0	15.0
	500	5.5	11.0	7.0	15.0
	550	5.0	10.0	6.5	13.0
	600	5.0	9.5	6.0	12.0
	650	4.0	8.5	5.5	11.0
90°	200	12.5	15.0	15.0	15.0
	250	9.5	15.0	12.0	15.0
	300	8.0	15.0	10.0	15.0
	350	7.0	13.5	9.0	15.0
	400	6.0	12.0	8.0	15.0
	450	5.0	11.0	7.0	14.0
	500	5.0	9.5	6.0	12.0
	550	4.0	8.5	5.5	11.0
	600	4.0	8.0	5.0	10.0
	650	3.5	7.0	5.0	9.5
110°	200	3.0	7.0	4.0	9.0
	250	9.5	15.0	12.5	15.0
	300	7.5	15.0	10.0	15.0
	350	6.5	12.5	8.0	15.0
	400	5.5	11.0	7.0	14.0
	450	4.5	9.5	6.0	12.5
	500	4.0	8.5	5.5	11.0
	550	4.0	7.5	5.0	10.0
	600	3.5	7.0	4.0	9.0
	650	3.0	6.0	4.0	8.0
700	3.0	5.5	4.0	7.5	
700	3.0	5.0	3.5	7.0	

フラップダウンステーとしての取付

開角度	扉高さ mm	扉重量 kg (W)			
		ロック機能		ブレーキ機能	
		ステー 1 個	ステー 2 個	ステー 1 個	ステー 2 個
90°	200	12.5	15.0	15.0	15.0
	250	9.5	15.0	12.0	15.0
	300	8.0	15.0	10.0	15.0
	350	7.0	13.5	9.0	15.0
	400	6.0	12.0	8.0	15.0
	450	5.0	11.0	7.0	14.0
	500	5.0	9.5	6.0	12.0
	600	4.0	8.0	5.0	10.0

Stay flap fitting / KB-57V

C-07 フラップステー KB-57V フラップステイ 木製扉とアルミフレーム扉用



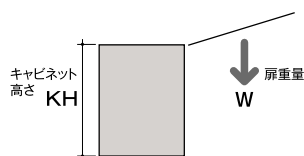
- キャビネット高さ 300-550mm に対応
- 扉は簡単に少しの力で開けられます (自動スイングアップ)
- 幅の広い扉でも安定した動きが得られます
- ヒンジが不要です
- 開き角度 75°と 90° (ストッパー移動による角度調整ができます)

リフトメカを選ぶ時は必ず  
キャビネット高さ (KH) と  
扉の重量 (W) で選んでね!



適用範囲マトリックス 扉重量 (kg) 計算例 ハンドルなし パーティクルボード19mm厚、0.65g/cm<sup>3</sup> 用

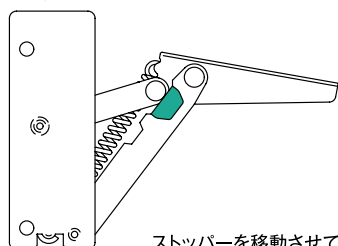
適用範囲マトリックス



KH 扉高さ mm	扉幅 mm										扉重量 (W)
	300	400	500	600	700	800	900	1000	1100	1200	
300	1.1	1.5	1.9	2.2	2.6	3.0	3.3	3.7	4.1	4.4	
350	1.3	1.7	2.2	2.6	3.0	3.5	3.9	4.3	4.8	5.2	
400	1.5	2.0	2.5	3.0	3.5	4.0	4.4	4.9	5.4	5.9	
450	1.7	2.2	2.8	3.3	3.9	4.4	5.0	5.6	6.1	6.7	
500	1.9	2.5	3.1	3.7	4.3	4.9	5.6	6.2	6.8	7.4	
550	2.0	2.7	3.4	4.1	4.8	5.4	6.1	6.8	7.5	8.2	
600	2.2	3.0	3.7	4.4	5.2	5.9	6.7	7.4	8.2	8.9	

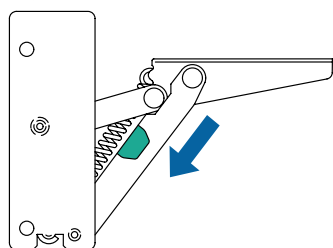
開角度の調整方法

開角度75°

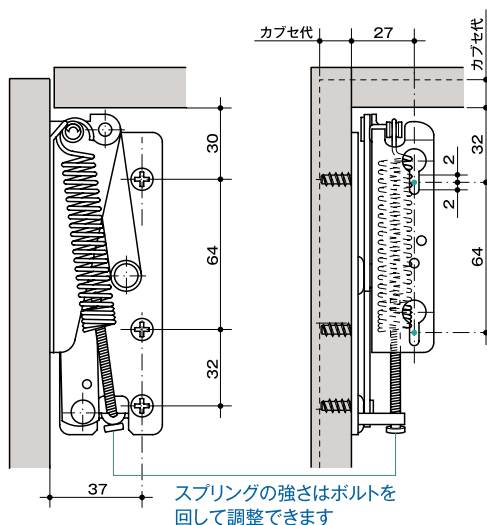


ストッパーを移動させて  
開角度を調整できます

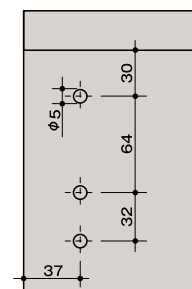
開角度90°



取付図



側板穴加工図



扉サイズ対応表

表の値は扉材がパーティクルボード厚19mmの場合のものです

KH 扉高さ mm	扉幅 mm	
	小さなハンドルを 扉に取付ける場合	バーハンドルを 扉に取付ける場合
300	400-1200	400-1200
350	400-1200	400-800
400	400-900	400-600
450	400-700	400-500
500	400-500	400-400
550	400-400	-

C-07

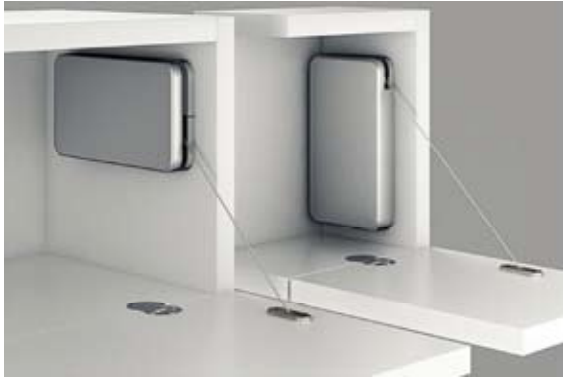
プラスチックコーティング：白

品番	取付	価格 (個)
372.45.710	左用	2780 円
372.45.700	右用	2780 円

左右セットでお使い下さい

Flap stay with pull cable

C-12 ミニウインチ ワイヤー式フラップステイ 木製扉と木製フレーム扉用



- ソフトクローズ内蔵のワイヤー式フラップステイ
- 開角度とブレーキ機能は調整が可能です
- ネジ止め（ユーロスクリュー）のため、加工に時間がかかりません
- 水平または垂直取付の選択が可能です
- 左右兼用です ● 6種類の強さがあります
- 材質：本体・カバーキャップ / プラスチック、フロントブラケット / 亜鉛合金
- サイズ：W89×H23×L163（ケース）
- 仕上 / 色：シルバー色マット、シルバー色ツヤ、黒、白
- キャビネット内寸法：196 mm以上（水平取付）、110 mm以上（垂直取付）
- 扉高さ：200-480 mm対応
- 扉重量：12 kg以下 ● 固定金具付属



シルバー色マット



シルバー色ツヤ



黒

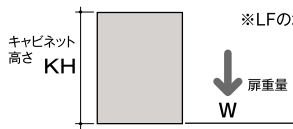


白

Flap Stays

モーメント

キャビネット高さ KH(mm) × 扉の重量 W (kg) = モーメント

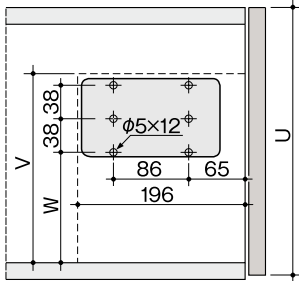


リフトメカを選ぶ時は必ず  
キャビネット高さ (KH) と  
扉の重量 (W) で選んでね!

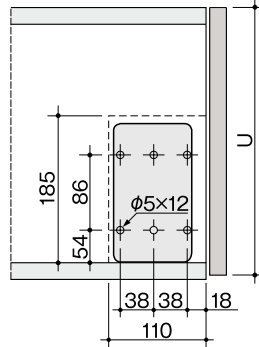


取付図

水平方向の取付寸法図



垂直方向の取付寸法図



水平方向の取付寸法

U	V	W	X
200-330	194	102	137+Z
330-430	218	126	161+Z
430-480	228	136	171+Z

垂直方向の取付寸法

U	X
200-480	161+Z

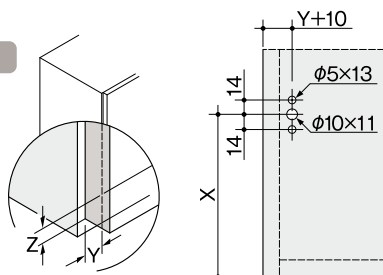
Y = 側面扉カブセ代寸法  
Z = 底面カブセ代寸法

C-12

モーメント	キャビネット高さ (KH)	モデル	色 品 番			
			シルバー色マット	シルバー色ツヤ	黒	白
480-540	200-270	A	365.47.931	365.47.431	365.47.331	365.47.731
810-1220	270-330	B	365.47.932	365.47.432	365.47.332	365.47.732
1050-1480	330-380	C	365.47.933	365.47.433	365.47.333	365.47.733
1400-1590	380-430	D	365.47.934	365.47.434	365.47.334	365.47.734
1935-2250	430-460	E	365.47.935	365.47.435	365.47.335	365.47.735
2435-2680	460-480	F	365.47.936	365.47.436	365.47.336	365.47.736
価格 (個)			15360 円	15360 円	13580 円	13580 円

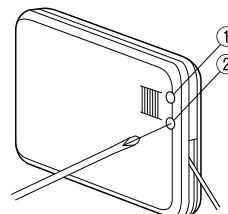
※フラップステイを1個設置として

扉固定寸法図



調整

- ① 開角度調整
- ② 開き速度調整



※注意  
調整時は扉重量を軽くしてください。



Flap stay-Winch/Mechanism for Flap Doors

C-11 Winch ワイヤー式フラップステイ 木製扉と木製フレーム扉用



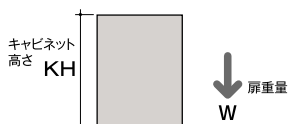
木製扉用・調整可能なブレーキ機能と開角度調整付フラップステイ  
省スペースでエレガントなデザインです

- 高級感のあるデザイン
- 3種類の強さ
- キャビネット高さ 200 - 480mm に対応
- 扉重量 12kg まで対応
- 安定した動きが得られます
- フラップヒンジとの併用が必要です
- 開き角度も調整可能
- ブレーキ機能も簡単に調整可能です



モーメント

キャビネット高さ KH(mm) × 扉の重量 W(kg) = モーメント

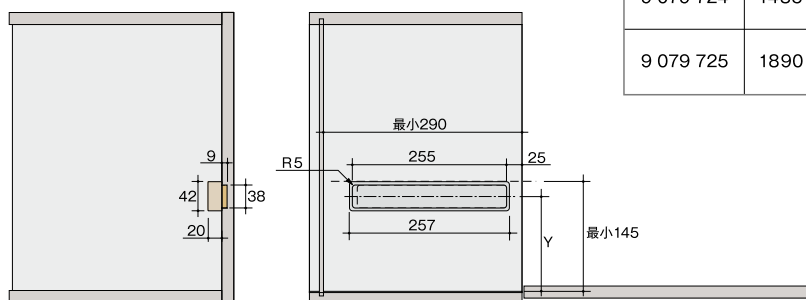


※LFの境界線上では、より強いリフトメカを選定することをお勧めします

リフトメカを選ぶ時は必ず  
キャビネット高さ (KH) と  
扉の重量 (W) で選んでね!



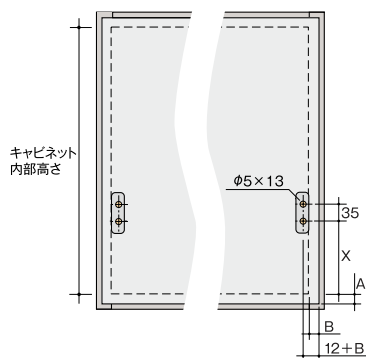
加工図



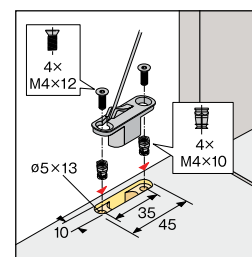
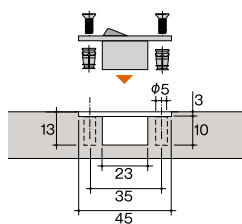
C-11

品名	モーメント	キャビネット高さ (KH)	品番	価格 (左右 / 組)
9 079 722	1200 - 2400	200 - 480	左 365.47.901	32260 円
			右 365.47.900	
9 079 724	1485 - 3120	200 - 480	左 365.47.903	32260 円
			右 365.47.902	
9 079 725	1890 - 3840	200 - 480	左 365.47.905	32260 円
			右 365.47.904	

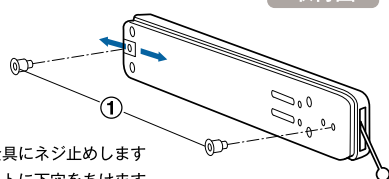
※左/右のセット販売となります



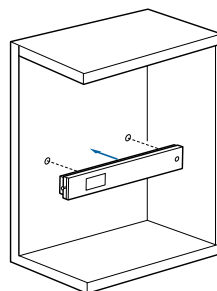
キャビネット高さ (KH)	X
200 - 330	101
330 - 430	127
430 - 480	145



取付図



- ・アダプター ① を金具にネジ止めします
- ・外側からキャビネットに下穴をあけます
- ・外側からネジで固定します
- ・取付け部品はフラップステー本体に同梱されています



後調整で開角度・ブレーキ機能も簡単に  
レンチで調整可能です

調整方法

