

I

CATCHES & LATCHES

キャッチ & ラッチ

扉用チップオン	274
マグネットラッチ	276
タイトスプッシュラッチ	276
マグネットキャッチ	277
ボールキャッチ	280
レベルキャッチ	280
プッシュラッチ	281
ミニラッチ	281
マグネットラッチ NF 薄型	281
PFR-TSA 耐震金具	282
PFR-QD 耐震金具	284
PFR-HT 耐震金具	286



TIP-ON for Doors

I-01・02 扉用チップオン プッシュオープン ショート/ロング



取付後でも扉の隙間をツール無しで調節できます (-1~+4mm)

チップオン 956.1002 埋込用 標準タイプ / マグネット付

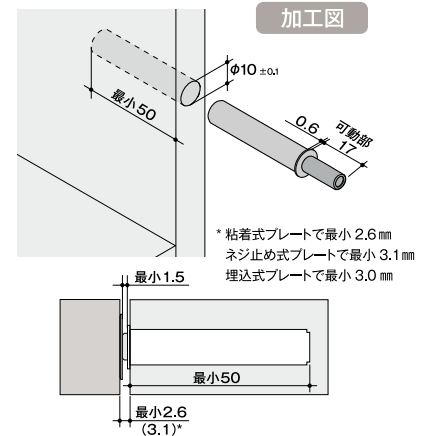


写真は 956.1002 (SEIW) W
シルクホワイト

- 扉を押すだけで開きます
- マグネット付
- チップオンの可動部は長さ17mm
- 必ずキャッチ無しのヒンジと一緒に使用します
- カプセ仕様の扉で扉高さは1300mmまで
- 側板に埋め込むかアダプタープレートと組み合わせて使います
- 素材：ナイロン

I-01-1

品名	色	価格
956.1002 (SEIW) W	シルクホワイト	770 円
956.1002 (PLGR) G	ブラチナグレー	770 円
956.1002 (TERS) B	テラブラック	770 円



チップオン 956A1002 埋込用 ロングタイプ / マグネット付

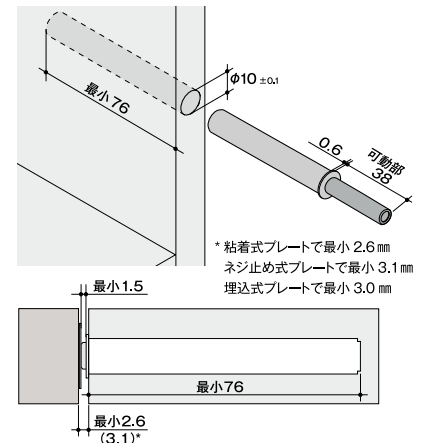


写真は 956A1002 (TERS) B
テラブラック

- 扉を押すだけで開きます
- マグネット付
- チップオンの可動部は長さ38mm
- 必ずキャッチ無しのヒンジと一緒に使用します
- カプセ仕様の扉で扉高さは1300mmまで、インセット扉にも使用できます
- 側板に埋め込むかアダプタープレートと組み合わせて使います
- 素材：ナイロン

I-02-1

品名	色	価格
956A1002 (SEIW) W	シルクホワイト	1030 円
956A1002 (PLGR) G	ブラチナグレー	1030 円
956A1002 (TERS) B	テラブラック	1030 円



チップオン 956A1006 埋込用 ロングタイプ (バンパー付) / マグネットなし



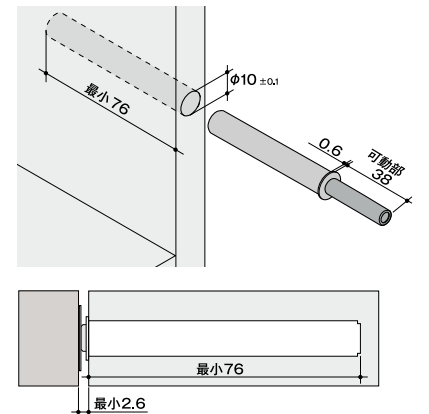
- 扉を押すだけで開きます
- チップオンの可動部は長さ38mm
- キャッチ付ヒンジ用
- 固い扉の場合、扉側プレートは取付不要です
- 側板に埋め込むかアダプタープレートと組み合わせて使います
- 素材：ナイロン

3色揃いました。



I-02-2

品名	色	価格
956A1006 (SEIW) W	シルクホワイト	1030 円
956A1006 (PLGR) G	ブラチナグレー	1030 円
956A1006 (TERS) B	テラブラック	1030 円



TIP-ON for Doors/Accessories

I-03 扉用チップオン プッシュオープン ショート/ロング アクセサリー



ストレート型アダプタープレート 標準タイプ

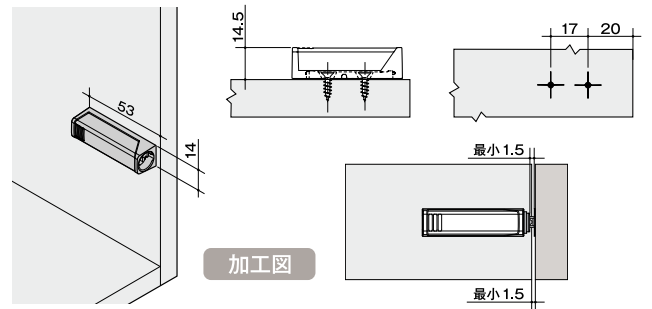


- チップオン標準型用アダプター
- $\phi 3.5$ mm, $\phi 4$ mmの木ネジまたはシステムネジで止めます
- 色：3色
- 素材：ナイロン

I-03-1

品名	色	価格
956.1201 (SEIW) W	シルクホワイト	270円
956.1201 (PLGR) G	ブラチナグレー	270円
956.1201 (TERS) B	テラブラック	270円

写真は 956.1201 (SEIW) W
シルクホワイト



加工図

ストレート型アダプタープレート ロングタイプ

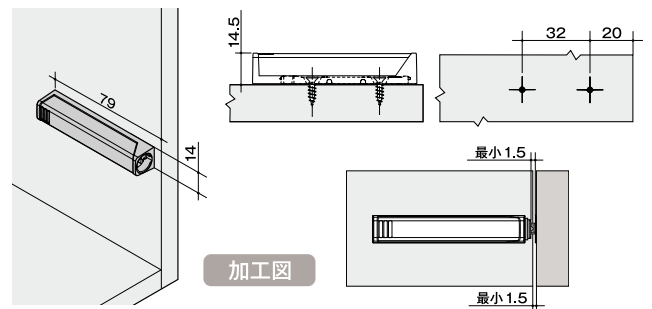


- チップオンロング型用アダプター
- $\phi 3.5$ mm, $\phi 4$ mmの木ネジまたはシステムネジで止めます
- 色：3色
- 素材：ナイロン

I-03-2

品名	色	価格
956A1201 (SEIW) W	シルクホワイト	270円
956A1201 (PLGR) G	ブラチナグレー	270円
956A1201 (TERS) B	テラブラック	270円

写真は 956A1201 TERS (テラブラック)



加工図

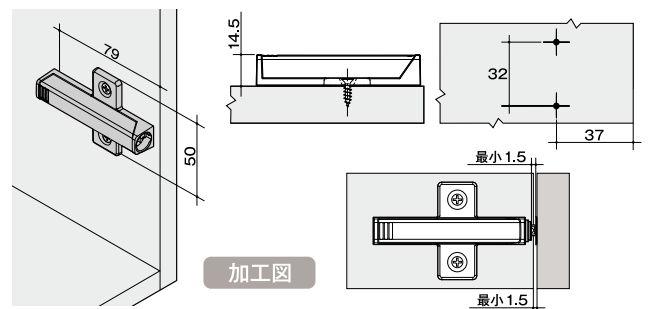
十字型アダプタープレート ロングタイプ



- チップオンロング型用アダプター
- $\phi 3.5$ mm, $\phi 4$ mmの木ネジまたはシステムネジで止めます
- 色：ブラチナグレー
- 素材：ナイロン

I-03-3

品名	色	価格
956A1501	ブラチナグレー	210円



加工図

Accessories

粘着式プレート

- 粘着式扉側プレート
- 素材：スチール、ニッケルメッキ

設置する扉表面をきれいにしてから接着してください

I-03-4

品番	価格
955.1008	110円

ネジ止めプレート

- ネジ止め式扉側プレート
- 素材：スチール、ニッケルメッキ
- パーチ材用木ネジ付属

I-03-5

品番	価格
955.1008S	40円

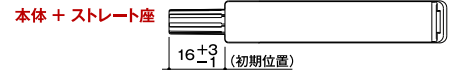
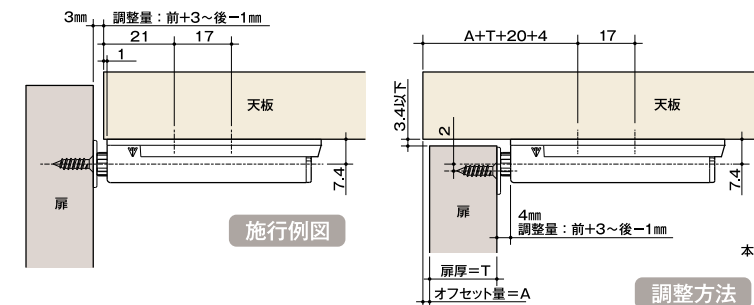
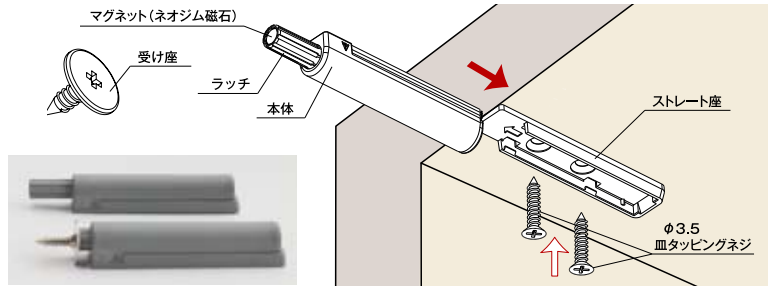
Magnet Push Latch /

I-15 マグネットラッチ MMC 前後調整機能付



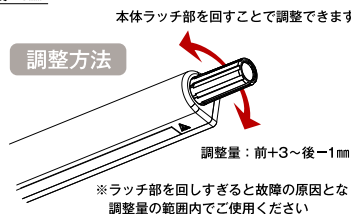
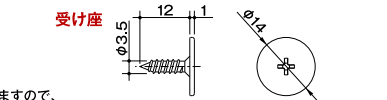
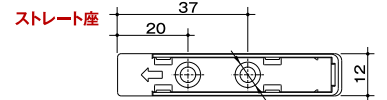
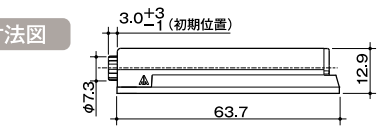
扉を開ける際のストロークが1mm

- キャビネットのハンドルレスを可能にするマグネットプッシュラッチです
- 収納の邪魔にならないショートタイプ
- 扉開閉時のロックとロック解除が静音で、軽い操作で扉がスムーズにオープンできます
- 工具なしで前後のロック位置が調整可能です (+3mm ~ -1)
- 仕様 / 蹴り出し量 : 16mm
- 扉寸法 : 扉幅 100 - 400mm 以下に対応
- ばね力 : 13~14 ニュートン
- 仕上 / 色 : 白、黒、グレー



寸法図

- セット内容
 プッシュラッチ本体 1個
 ストレート座 1個
 受け座 1個



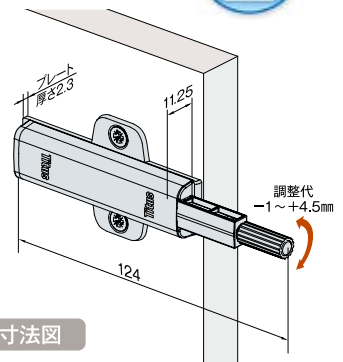
I-15-1	品名	色	価格(セット)
	MMC-W	白	620円
	MMC-B	黒	620円
	MMC-G	グレー	620円

Titus Push Latch

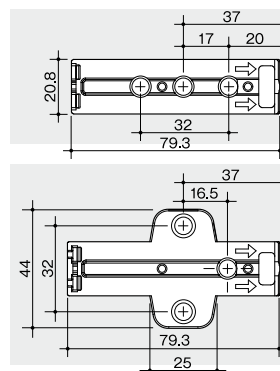
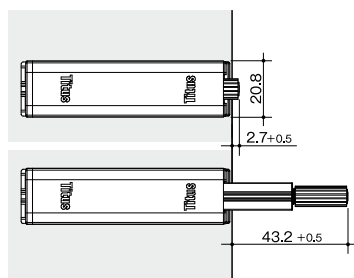
I-14 タイタスプッシュラッチ 薄型デザイン 前後調整機能付 (マグネットなし)



- コストパフォーマンスに優れたプッシュラッチです
- 強バネ仕様、キャッチ付ヒンジにも使用できます
- プッシュロック解除量が2.0mm~なので、扉の隙間が最小に抑えられます
- ラッチの先の調整代が標準位置から、-1 から +4.5まで調整できます
- 取付プレートを先に取り付け、本体をワンタッチで取付けます



寸法図



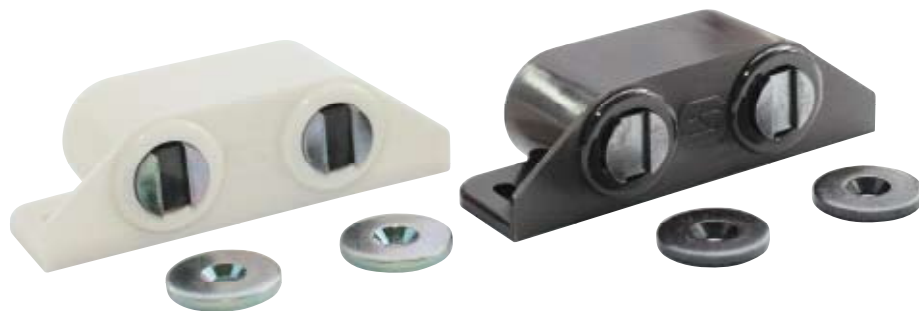
・推奨ビス: A皿タッピングビス 4mm

I-14-2	品名	品番	価格(個)
	ストレート座(本体)セット	MLT0070	620円

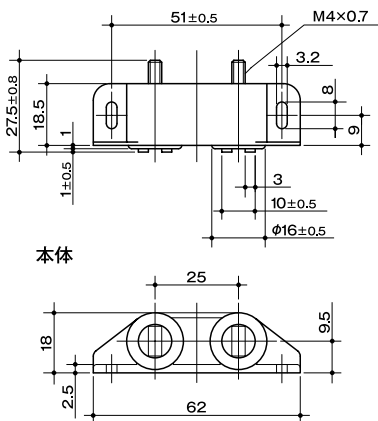
I-14-3	品名	品番	価格(個)
	クロス座(本体)セット	MLT0060	620円

Magnetic Catcher /SM-25SW

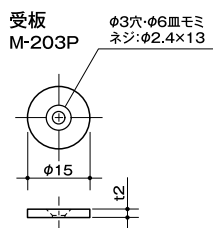
I-04 SM-25SW マグネットキャッチ



- 高吸着力のマグネットキャッチです
- 吸着力：約3.0kg×2
- 取付は掘り込みの必要がありません
- 本体を回すことにより吸着面が前後します
- 色：2色（白、茶）
- 受座、取付ネジは付属品です



本体

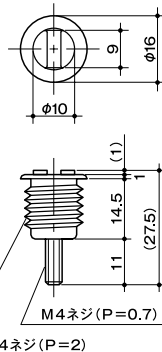


受板

M-203P

φ3穴・φ6皿モミ
ネジ:φ2.4×13

マグネット本体



M4ネジ (P=0.7)
M14ネジ (P=2)



I-04-1

プラスチック製 (PA)

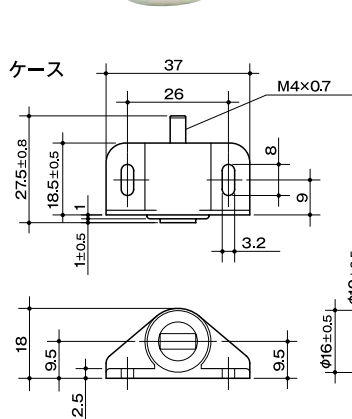
品名	色	価格 (セット)
SM-25SW	白	290 円
	茶	290 円

Magnetic Catcher /SM-25S

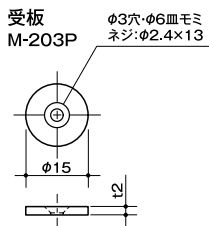
I-04 SM-25S マグネットキャッチ



- コンパクトなマグネットキャッチです
- 4タイプの使い方ができます (ケース取り外し)
- 吸着力：約3.0kg
- 取付は掘り込みの必要がありません
- 本体を回すことにより吸着面が前後します
- 色：3色（白、黒、茶）
- 受座、取付ネジは付属品です



ケース

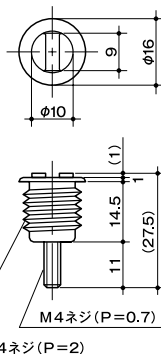


受板

M-203P

φ3穴・φ6皿モミ
ネジ:φ2.4×13

マグネット本体



M4ネジ (P=0.7)
M14ネジ (P=2)

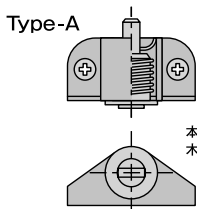


I-04-2

プラスチック製 (PA)

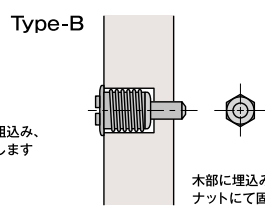
品名	色	価格 (セット)
SM-25S	白	150 円
	黒	150 円
	茶	150 円

取付方法



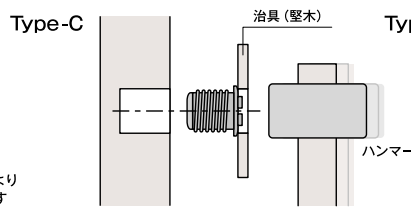
Type-A

本体をケースに組込み、
木ネジにて固定します



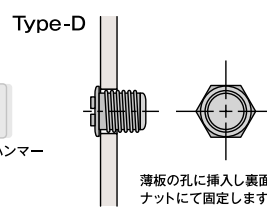
Type-B

木部に埋込み、裏面より
ナットにて固定します



Type-C

木部の孔にハンマーにて打込みます
(治具を使用してください)



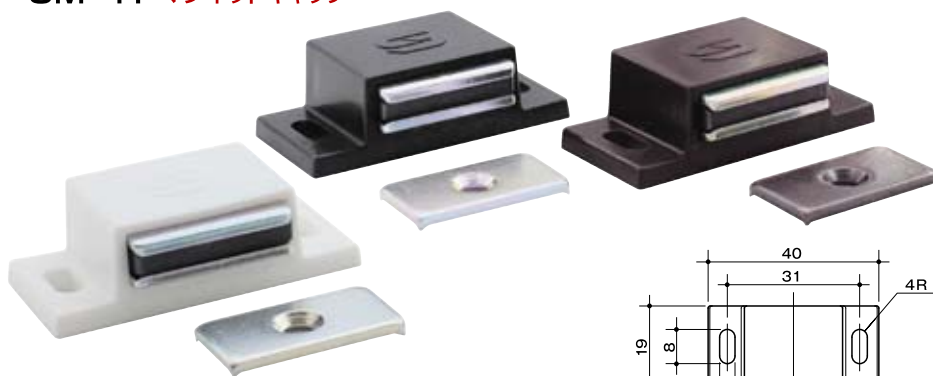
Type-D

薄板の孔に挿入し裏面より
ナットにて固定します

I
Catches & Latches

Magnetic Catcher /SM-41

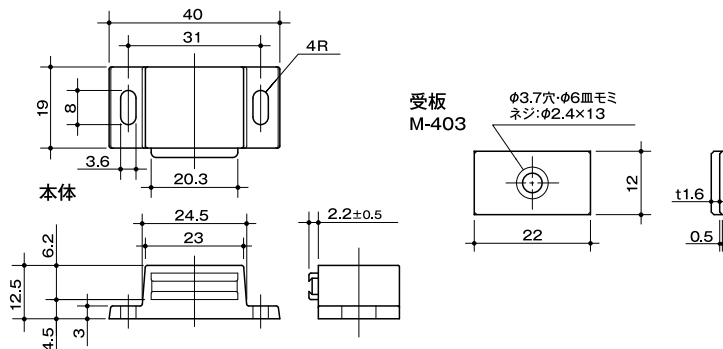
I-05 SM-41 マグネットキャッチ



- コンパクトなマグネットキャッチです
- 吸着力：約 2.5 kg
- 取付は掘り込みの必要がありません
- 色：3色（白、黒、茶）
- 受座、取付ネジは付属品です

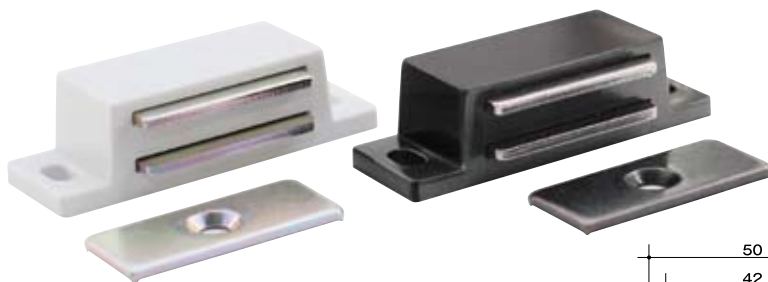
I-05-1 プラスチック製 (PP)

品名	色	価格 (セット)
SM-41	白	110 円
	黒	110 円
	茶	110 円



Magnetic Catcher /SM-75P

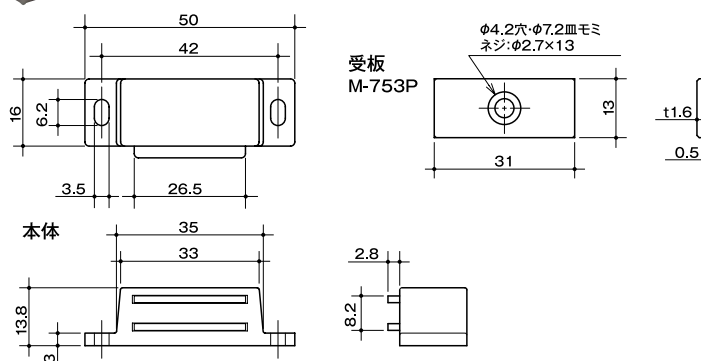
I-05 SM-75P マグネットキャッチ



- コンパクトなマグネットキャッチです
- 吸着力：約 3.5 kg
- 取付は掘り込みの必要がありません
- 色：2色（白、茶）
- 受座、取付ネジは付属品です

I-05-2 プラスチック製 (ABS)

品名	色	価格 (セット)
SM-75P	白	190 円
	茶	190 円



Magnetic Catcher /SM-81

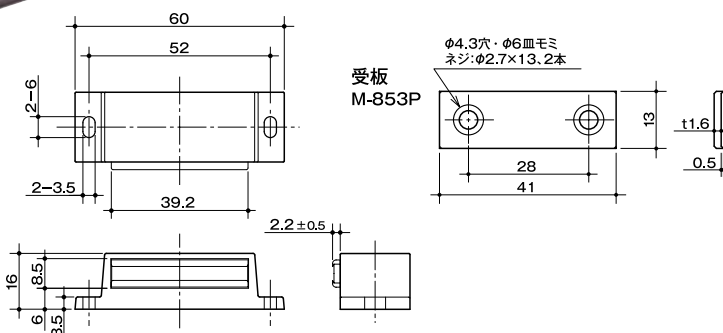
I-05 SM-81 マグネットキャッチ



- コンパクトなマグネットキャッチです
- 吸着力：約 5.0 kg
- 取付は掘り込みの必要がありません
- 色：2色（白、茶）
- 受座、取付ネジは付属品です

I-05-3 プラスチック製 (ABS)

品名	色	価格 (セット)
SM-81	白	220 円
	茶	220 円



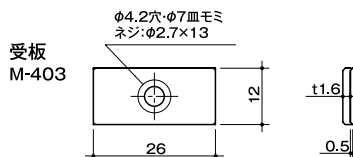
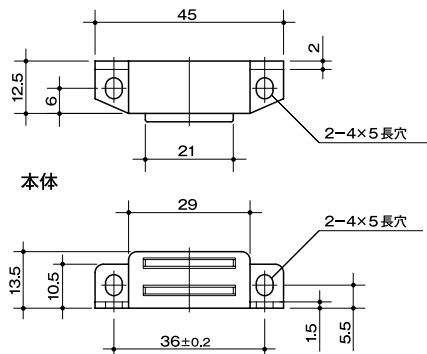
I
Catches & Latches

Magnetic Catcher /SM-63P

I-06 SM-63P マグネットキャッチ



- 取付面が 90°になっています
- 吸着力：約 5.0 kg
- 取付は掘り込みの必要がありません
- 縦型、横型の両型として使用できます
- 色：黒
- 受座、取付ネジは付属品です



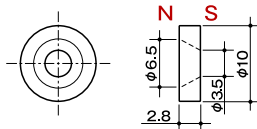
I-06-1 プラスチック製 (ABS)

品名	色	価格 (セット)
SM-63P	黒	240 円

Neodymium magnet

I-06 ネオジウムマグネット

- 吸着力：約 1.5 kg
- 皿アナ側が N 極となります



推奨取付ネジ (A) TP皿 3×12 (Ni)

I-06-2 ネオジウム磁石

品名	色	価格 (個)
ネオジウムマグネット	ニッケル	460 円

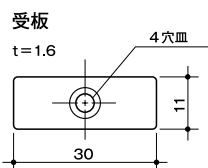
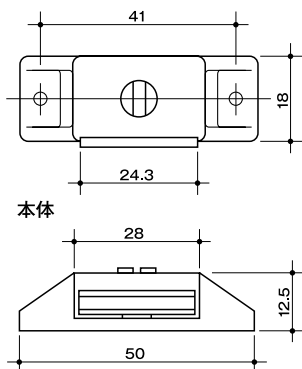


Magnetic Catcher /FN・FNS

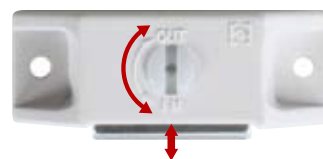
I-06 FN・FNS スライドマグネットキャッチ



- 取付後もコイン等によって前後調整ができます
- 吸着力：3.2 kg (FN)・3.8 kg (FNS)
- ヨークが首振りして扉に順応します
- 取付は掘り込みの必要がありません
- 色：2色 (白、茶)
- 受座、取付ネジは付属品です



取付後もコイン等によって前後調整ができます



I-06-3 プラスチック製 (ABS)

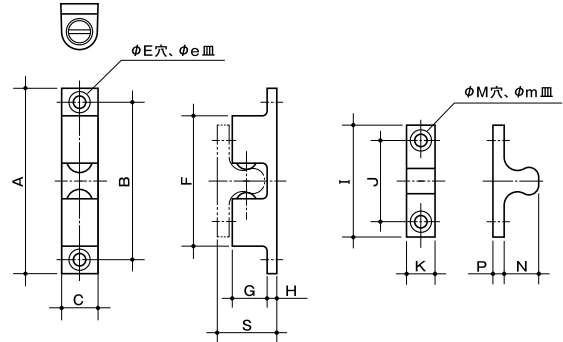
品名	吸着力	色	価格 (セット)
FN	3.2 kg	白	160 円
		茶	160 円
FNS	3.8 kg	白	180 円
		茶	180 円

Twin Ball Catch

I-07 ボールキャッチ



- キャッチ力が調整できるため使用範囲が広がります
- サイズは大・中・小の3種類
- 取付は振り込みの必要がありません



材質：亜鉛合金、仕上げ：クローム

I-07-1

品名	A	B	C	E	e	F	G	H	I	J	K	M	m	N	P	S	価格(セット)
BC-小	42.5	35	8	3.2	6.2	26.7	7.5	2.5	25	16	7.5	3.2	6.2	8.8	2.5	13.8	460円
BC-中	50	40	10	4.2	8.2	29.8	9.5	3	30	20	9	4.2	8.2	9.8	2.5	15.3	500円
BC-大	70	60	13.5	4.2	8.2	49	13	4	42	30	10.6	4.2	8.2	14.2	3	21.2	880円



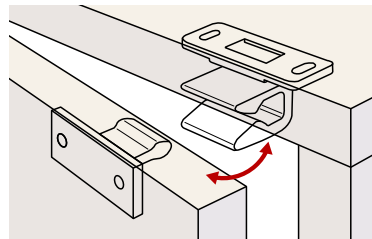
Made in Japan

Shelf-leveling Catch

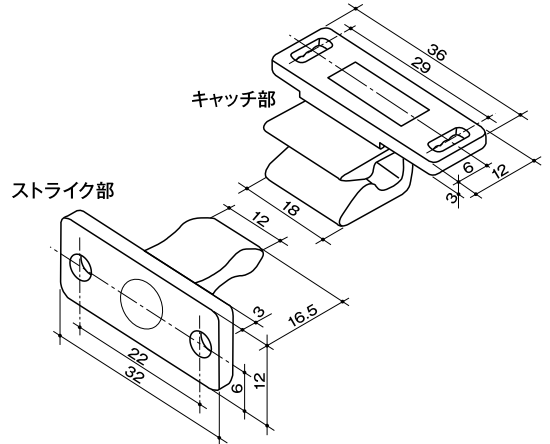
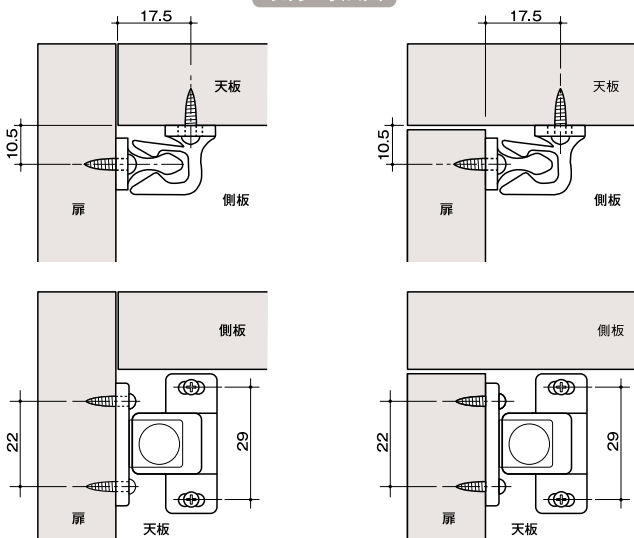
I-07 レベルキャッチ 扉のレベル解消 調整量6mmまで



- キャビネットや収納家具の扉の目違い・ズレを解消し、水平度を維持します
- 取付け・位置合わせが簡単にでき作業性がよく、縦使いも可能です
- 扉のズレ・すくい高さは6mmまで調整できます
- 強力な弾性をもつ良質合成樹脂により100万回の開閉作動を実現、耐摩耗、耐錆、耐薬品性等に優れています
- キッチンキャビネット、吊り戸棚、ユニット家具、機器装置等に最適です



取付・寸法図



I-07-2 レベルキャッチ

色	品名	価格(セット)
白	LC-WT	75円
茶	LC-BR	75円

プラスチック製 (ABS)

Push-Latch/Compact

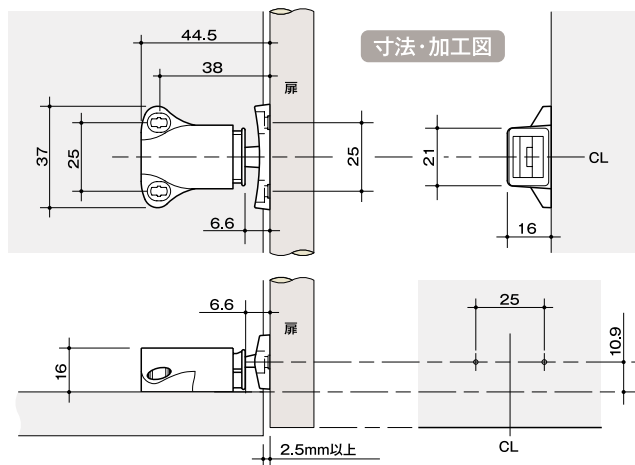
I-08 プッシュラッチ コンパクト プッシュオープン用キャッチ



- コンパクトなプッシュオープン用キャッチです
- 扉を押すと開き、再度扉を閉めるとロックがかかります
- 取付は掘り込みの必要がありません
- 扉閉鎖時に無理に扉を開けてもラッチ及びストライカーは破損せず、再度扉を押し込むと使用ができます

セット内容
ストライク 1個
ラッチ 1個

材質
ラッチ：ケーシング POM、ロック部 PBT
ストライク：キャップ PA66、ケーシング・ストライカーピン POM



I-08-1	品名	品番	色	価格(セット)
	プッシュラッチ コンパクト	245.11.720	白	630円
		245.11.320	黒	630円

Mini-Latch Automatic Spring Catch

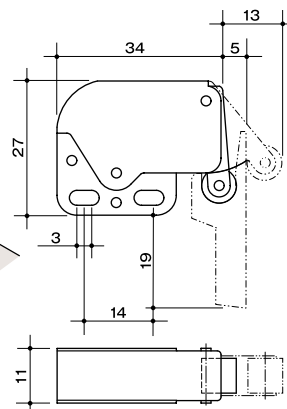
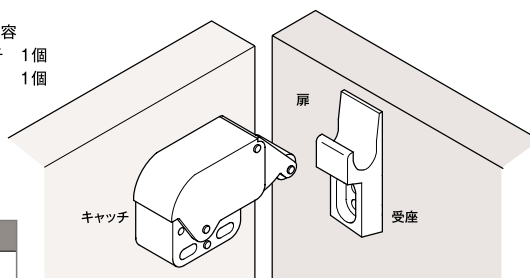
I-08 ミニラッチ プッシュオープン用キャッチ



材質
キャッチ：スチール
受座：プラスチック(白)

- ネジ止め式のプレッシャーキャッチです
- 軽く扉を押すと自動で開き、再度扉を閉めるとロックがかかります
- 取付は掘り込みの必要がありません
- キャッチは丈夫なスチール製です

セット内容
キャッチ 1個
ラッチ 1個



I-08-2	品名	品番	色(受座)	価格(セット)
	ミニラッチ	245.54.701	白	400円

推奨取付ネジ：ナベ木ネジ 2.7×20 (皿ネジを使用すると不具合の原因となります)

Magnet Push Latch NF

I-14 マグネットラッチ NF 薄型デザイン 前後調整機能付

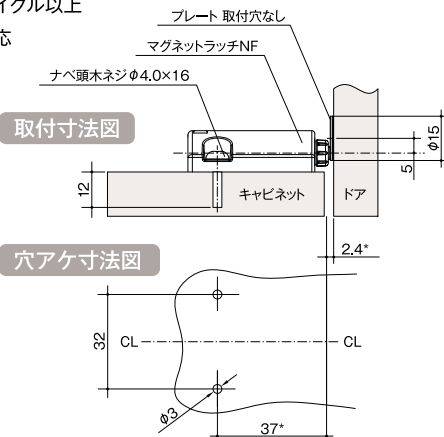


- キャビネットのハンドルレスを可能にするプッシュラッチです
- 収納の邪魔にならない薄型デザイン
- 扉閉鎖時のロックとロック解除が静音で、軽い操作で扉がスムーズにオープンできます
- 工具なしで前後のロック位置が調整可能です(3mm)
- 動作耐久性(常温下)4万サイクル以上
- 扉重量：0.8 - 6.5 kg に対応
- 仕様 / 蹴り出し量：15mm
- 仕上 / 色：グレー、白



出荷時設定 +3mm

ご注意
※ラッチ本体の固定にはナベ頭木ネジφ4.0x16mm、
プレート穴有の固定には皿木ネジφ3.5x12mmを使用し、
マグネット部がプレート穴有を固定するネジ頭に重ならない
様にしてください
※ラッチ本体とプレートは必ず一緒に使用してください



I-14-1	品名	色	品番	価格(個)
	マグネットラッチ NF	グレー	245.11.530	870円
		白	245.11.730	870円

マグネットラッチNF1個当たりマグネットラッチ用プレート1個を別途ご注文ください

取付寸法図内の*は側板に取付けたラッチから扉の回転軸まで距離が350mmの場合です。扉サイズや取付箇所により寸法が異なります

I
Catches & Latches

PFR®-TSA Earthquake-proof metal fittings

I-09 PFR®-TSA 耐震金具



- 東日本大地震の時に、耐震ラッチが付いていたにもかかわらず扉が開いてしまった事から原因の多くは、本体と扉側のストライクの調整がうまくできていなかった事が分かりました。PFR-TSAはこの点を改良した製品です

目立たず安心収納家具・キッチン扉の上部に簡単取り付け!!

- 地震と同時に揺れを感じて扉をロックします。又揺れが収まると同時にロックが自動解除され、扉の開閉ができます
- 普段の扉開閉においてストレス無くご使用できます
- 本体は、キャビネット上部に設置するため収納物の出し入れ等で邪魔になりません
- ラッチ受けが自動調整式です
- 震度5弱以上で、ロックが作動します

※建物の構造、地盤、設置階数、収納物等により性能を十分に発揮しない場合があります。

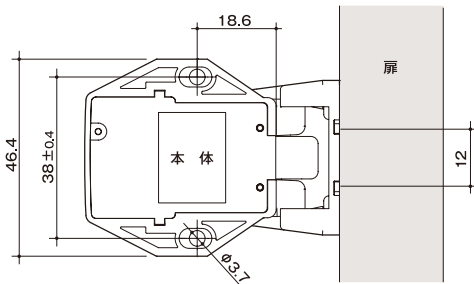


地震時瞬時に威力を発揮

地震の発生時、感知式センサーが揺れを瞬時に感知し、開き扉の開放を防ぎます。普段の扉開閉時には邪魔にならず、サイレント仕様ですので作動音も小さくなります。

取付寸法図

固定ねじ: バインド T.P φ3.5

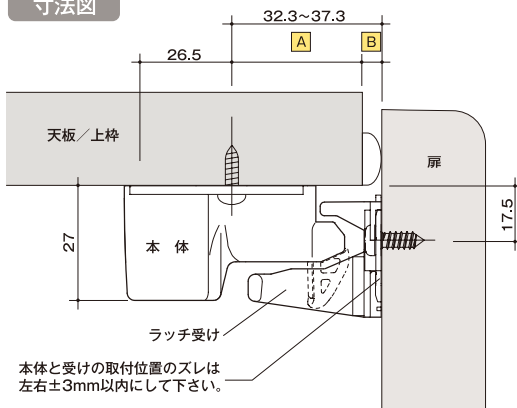


I-09

品名	色	価格
PFR-TSA	アイボリー	450円
PFR-TSA	グレー	450円

※PFR-TSA 施工用具 ASSY (410円) もあります。

寸法図

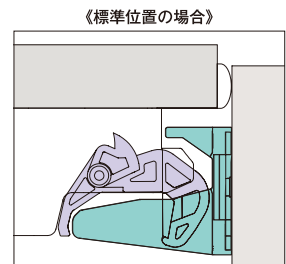
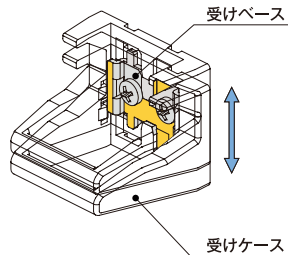


$A + B = 33.5 \begin{matrix} -1.2 \\ +3.8 \end{matrix}$

[B]は扉側のクッションや収納側のバックインの厚みです。扉側のクッションや収納側のバックインが無い場合は、[B]=0にして下さい。

ラッチ受けの自動調整

固定ねじ: バインド T.P φ3.5
 (許容範囲) 上側: 4mm
 下側: 6mm

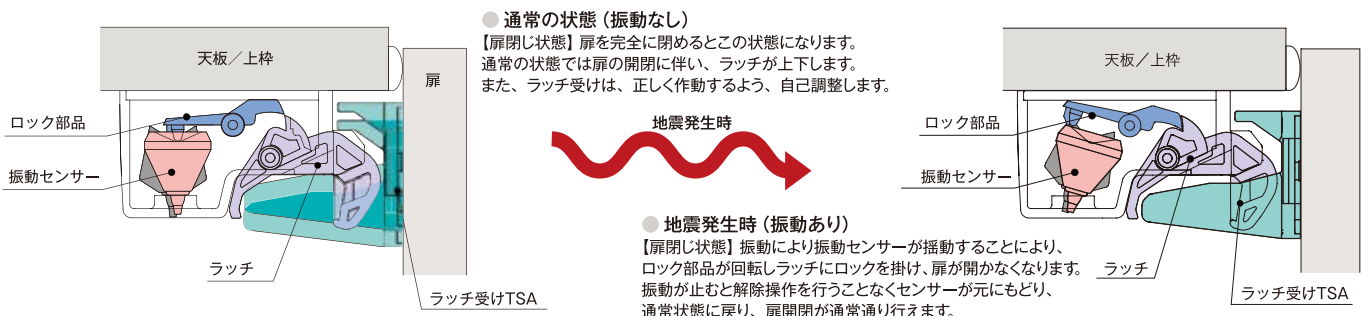


ストライクの位置を自動調整をするため確実にロックできます。

※建物の構造、地盤、設置階数、収納物等により性能を十分に発揮しない場合があります。



特徴



PFR®-TSAα / Earthquake-proof metal fittings

I-10 PFR®-TSAα アレファ 耐震金具 簡易取付タイプ

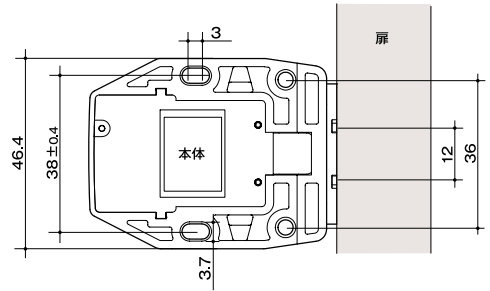


目立たず安心収納家具・キッチン扉の上部に簡単取り付け!!

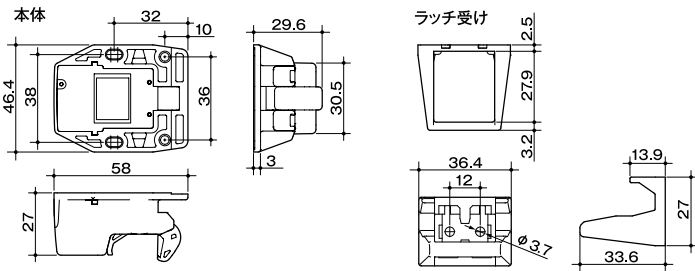


- 地震と同時に揺れを感じて扉をロックします
又揺れが収まると同時にロックが自動解除され、扉の開閉ができます
- 簡易取付タイプです
- 普段の扉開閉においてストレス無くご使用できます
- 本体は、キャビネット上部に設置するため
収納物の出し入れ等で邪魔になりません
- ラッチ受けが自動調整式です
- 震度5弱以上で、ロックが作動します
- 色は3色
- 2個入り

※建物の構造、地盤、設置階数、収納物等により性能を十分に発揮しない場合があります



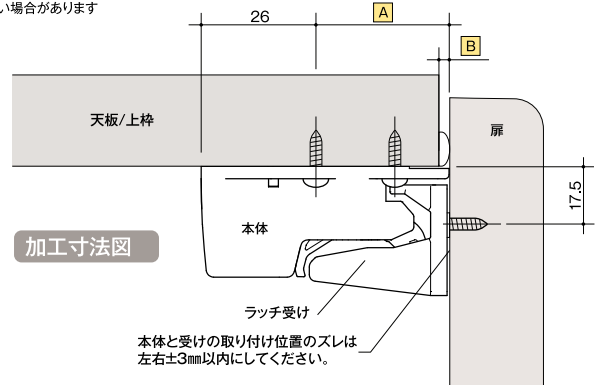
寸法図



I-10

品名	色	価格 (2個入り)
PFR-TSAα 白	白	1730 円 / 2個
PFR-TSAα 濃茶	濃茶	1730 円 / 2個
PFR-TSAα ライトグレー	ライトグレー	1730 円 / 2個

2個単位の販売になります



加工寸法図

本体と受けの取り付け位置のスレは左右±3mm以内にしてください。

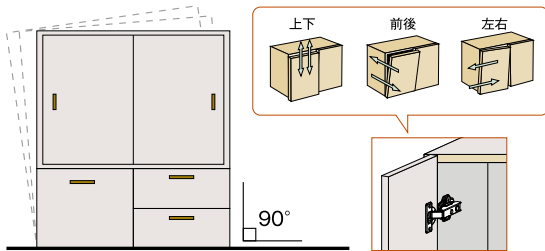
$A + B = 35^{+3.8}_{-1.2}$

Bは扉側のクッションや収納側のバッククの厚みです。扉側のクッションや収納側のバッククが無い場合は、B=0にして下さい。

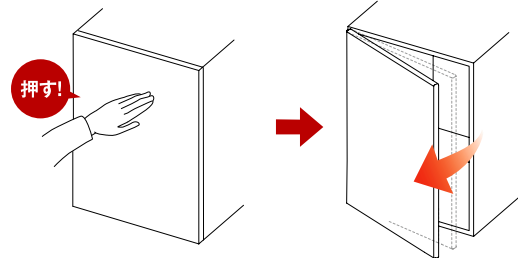
取り付け施工条件

PFR-TSA, PFR-TSAα共に正常に作動させるため下記の条件をご確認ください

条件1 取り付ける家具・建具が水平であること。
スライドヒンジが調整済みであること。



条件3 プッシュオープン*タイプの扉、キャッチ(バネ)付スライドヒンジ以外の丁番が取り付けられた扉には推奨いたしません

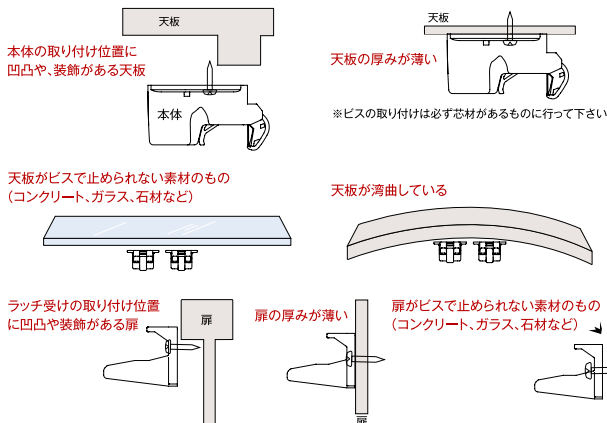


*プッシュオープン：扉を押すと扉が開くプッシュオープン機能付きのものです

*キャッチ(バネ)付スライドヒンジ：スライドヒンジの中にバネが内蔵され、扉が閉まる手前(当社スライドヒンジは約20°手前)で、自動的に扉を開める力が働く機能が付いているスライドヒンジのことです

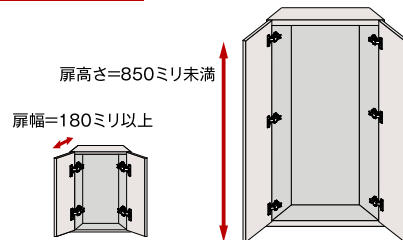
条件2 扉・キャビネットのネジ止め部分は木製であること
(ガラス製・金属製などには取り付けられません)

取り付けられない条件 以下の条件では使用できません



条件4 推奨の扉サイズ
扉幅=180ミリ以上 (ラッチ位置が戸先にあることを条件とする)
扉高さ=850ミリ未満

取り付けられない条件 以下の条件では使用できません



条件4 受けのネジ穴：下穴径φ2~2.5mm、下穴深さ5~10mm

PFR®-QD / Earthquake-Proof Latch

I-11 PFR®-QD 耐震金具 引出し用耐震ラッチ後付けタイプ O1

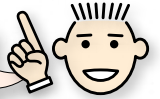


地震時、瞬時に扉をロック
引出し用耐震ラッチ後付けタイプ

地震時引き出しの開放を防ぐ、引出し用の後付け耐震金具
地震発生時、感知式センサーが揺れを感知し引き出しをロック
地震終息時にはロックは自動解除され、普段の引き出し開閉時には邪魔になりません

- 地震時の引き出しの開放をロック!
震度 5 弱以上で効果を発揮!
- 後付けタイプ!
引き出しと収納庫本体の隙間に取り付けるだけ! 専用工具不要で取り付けは簡単!
- 2段階ロック
ロックが 2 回効く構造。ロックのずれを防止します

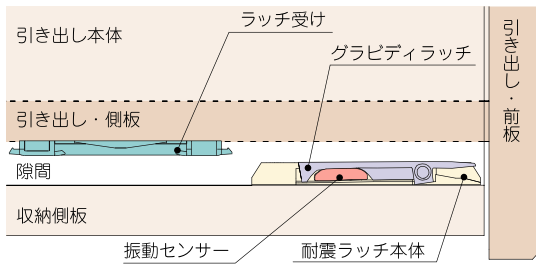
家具の転倒防止に効果的!



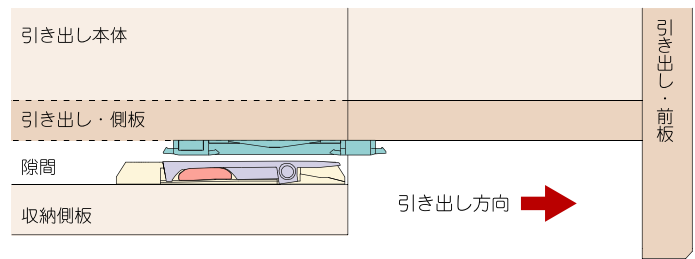
● 通常の状態 (振動なし)

感知センサーが正常位置にあり、グラビディラッチが PFR-QD 本体に納まっている状態で、通常の引き出しの出し入れが可能です

【引き込み状態】



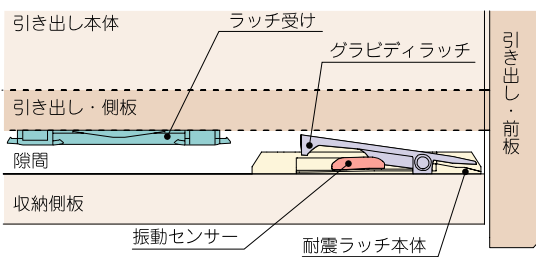
【引き出している状態】



● 地震発生時 (振動あり)

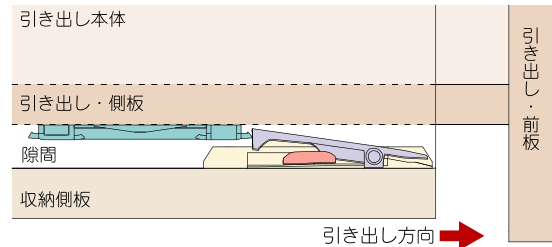
振動により揺動する感知センサーに押されて、グラビディラッチがラッチ受けにかかり、ロックを掛け、引き出しが引き出されなくなります。《ダブルロック機構》により、2段階のロックがされます。振動が止むと解除操作を行うことなくセンサーが元にもどり、通常状態に戻り、引き出しの出し入れが通常通り行えます

【引き込み状態】

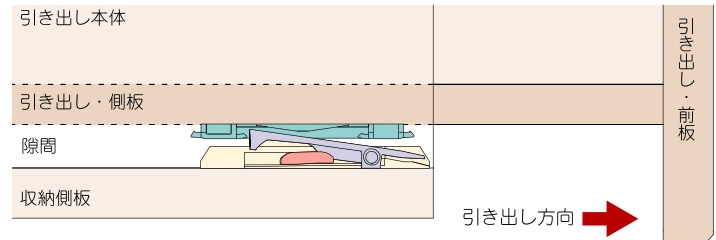


【引き出している状態】《ダブルロック機構》

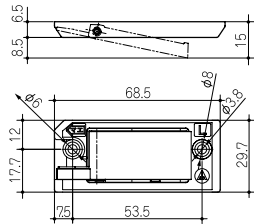
《第1段階ロック作動時》



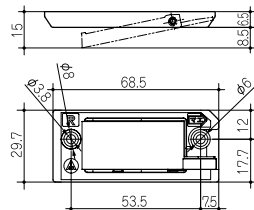
《第2段階ロック作動時》



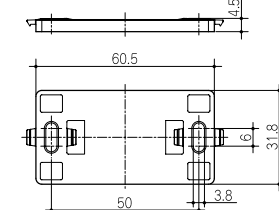
PFR®-QD 本体 L



PFR®-QD 本体 R



PFR®-QD ラッチ受け



■家具の引き出しのキャビネット側 (正面から見て右側の) 側板内側に下穴を 2 箇所加工し、同梱ビスにて固定します

■バインド T.P φ 3.5 × 10
[材質/処理/色] PBT, POM / アイボリー、亜鉛合金ダイカスト、スチール/ニッケルメッキ

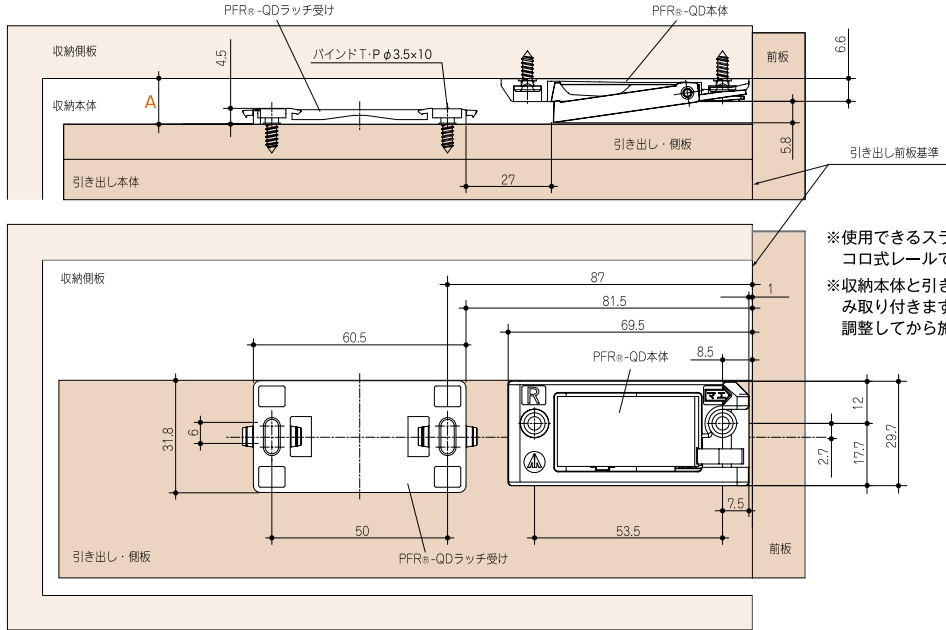
I-11 PFR®-QD セット内容

品名	個数	価格 (セット)
PFR®-QD 本体 L/R	各 1 個	670 円
PFR®-QD ラッチ受け	各 2 個	
取付ビス	8 個	

PFR®-QD / Earthquake-Proof Latch

PFR®-QD 耐震家具 引出し用耐震ラッチ後付けタイプ 02

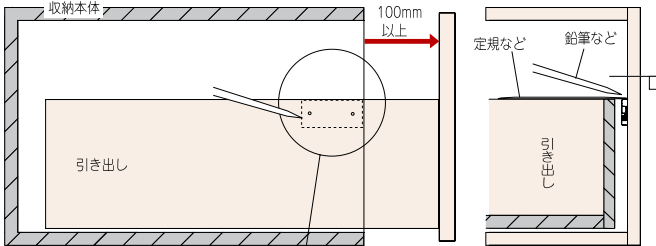
納まり図



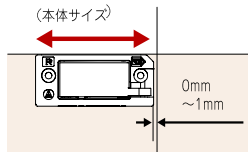
※使用できるスライドレールは、ベアリングレールとコロ式レールです。
 ※収納本体と引出しの隙間 A が 12~13mm の場合のみ取り付けます。それ以上の場合、木片等で隙間を調整してから施工して下さい。

STEP 1 収納本体に耐震ラッチ PFR®-QD 本体を取付けます ※図は (R)

- ・引出しを 100mm 程引き出します。
- ・定規などを当て、引出しと水平の収納本体の側板に耐震ラッチ PFR®-QD 本体の位置・耐震ラッチ PFR®-QD 本体のビス取付位置 2 箇所を鉛筆等で印を付けます。(必要な場合は下穴を開けます。)



Point
 耐震ラッチ PFR®-QD 本体は収納本体の前板から 0mm~1mm 隙間を開けて取り付けて下さい。
 (注意) 耐震ラッチ PFR®-QD 本体が飛び出ると耐震ラッチが正しく動作しません。

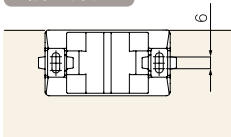


・印に合わせて、耐震ラッチ PFR®-QD 本体を取り付けます

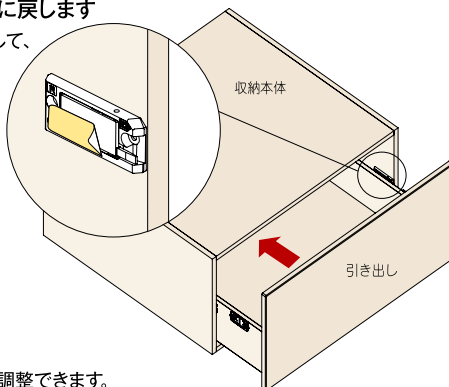
STEP 3 引出しを収納本体に戻します

- ・本体のシールをはがして、引出しを収納本体に戻します

調整方法

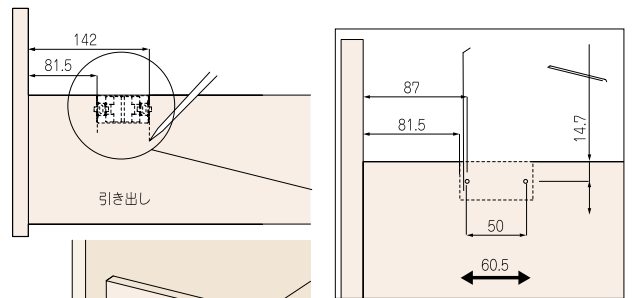


・受けが上下方向に ±3mm 調整できます。



STEP 2 引出しに PFR®-QD 受けを取付けます

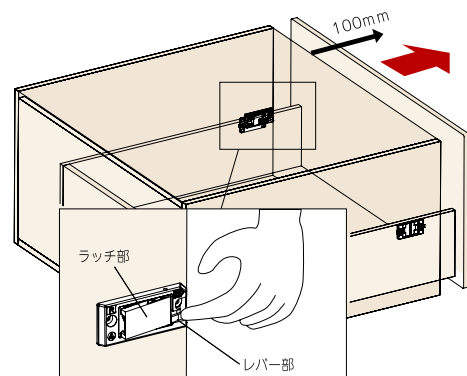
- ・引出しを 100mm 程引き出します。
- ・引出しの前板が裏側から 87mm と 137mm の引出しの側板に受けの位置・受けのビス取付位置 2 箇所を印を付けます。(必要な場合は下穴を開けます。)
- ・印に合わせて、受けを取り付けます



※(L)側も同様に取付けます。

STEP 4 取付け位置が正しいか確認します

- ・引出しを 100mm 程引き出します。
- ・引出しと収納本体の隙間から、耐震ラッチ PFR®-QD 本体のレバー部を指で押し上げたまま、さらに引出しを引きます。
- ・耐震ラッチ PFR®-QD 本体のラッチ部に受けの「第2段階ロック作動位置」にてロックがかかり、引出しがそれ以上引き出せないことを確認します



■ この商品は屋内専用です。 ■ 安全には充分留意して設計・製作しておりますが表示内容と異なる仕様や改造は、破損や事故につながりますので絶対に止め下さい。特に製品の機能を十分に引出し安全にご使用いただくために耐荷重・取付位置・取り付け方法・金具使用数等をご確認の上お守り下さい。 ■ 性能・品質向上のため仕様・寸法・材質などを予告なく変更する場合がありますのでご容赦下さい。 ■ 収納の水平・垂直が保たれている場合に作動する商品です。収納自体の傾きは考慮していません。 ■ 誤った使用方法により発生した事故・怪我については保障しかねます。

PFR®-HT/Earthquake-proof metal fittings

I-13 PFR®-HT 耐震金具 引き戸用耐震ラッチ



地震の発生時、感知式センサーが揺れを瞬時に感知し、引き戸の開放を防ぎます

- 地震終息時には、ロックは自動解除します
- 後付けが可能なタイプなので現在お使いの家具にも取り付けられます
- キャビネット上部に設置するため、普段の扉開閉時には存在が邪魔になりません
- 普段の扉開閉時には存在が邪魔にならず、ラッチの作動音が小さいサイレントタイプです
- ・ 1扉に1セット〈引き違い戸の場合は2セット(本体L/Rあり)〉
- ・ 本体は天板、ラッチ受けは扉にネジ止め
- ・ 地震時自動ロック。平常時自動ロック解除
- ・ 受けのネジ穴：下穴径Φ2~2.5mm、下穴深さ5~10mm

※建物の構造、地盤、設置階数、収納物等により性能を十分に発揮しない場合があります



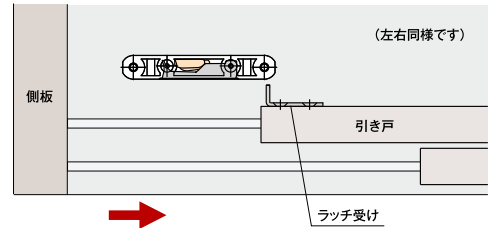
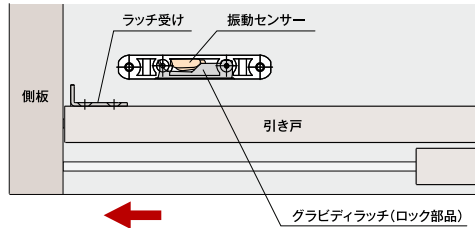
特徴

振動センサーが正常位置にあり、グラビティラッチがPFR-HT本体に納まっている状態で、通常の引き戸の開閉が可能です

引き戸を閉めた状態 引き戸を完全に閉めた状態、通常の状態では耐震ラッチは作動しません

引き戸を開けた状態 ロック部品がラッチ受けに嵌合しないため、引き戸の開閉が正常に行われます

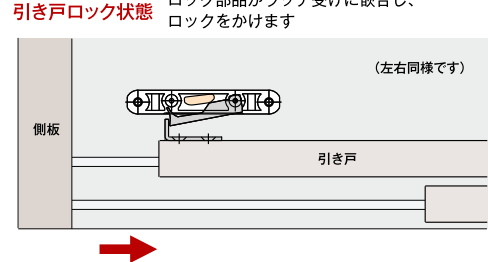
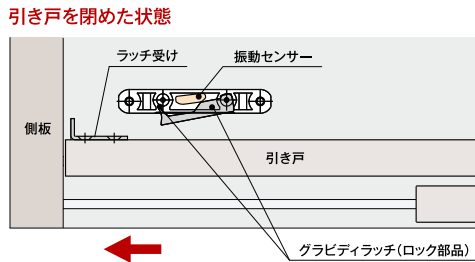
通常の状態
(振動なし)



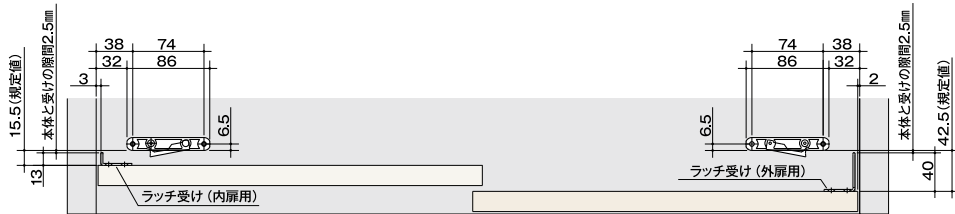
地震発生時

振動により揺動する振動センサーに押されて、グラビティラッチがラッチ受けにかかり、ロックを掛け、引き戸が引けなくなります
振動が止むと解除操作を行うことなく振動センサーが元の位置に戻り、引き戸の開閉が通常通り行えます

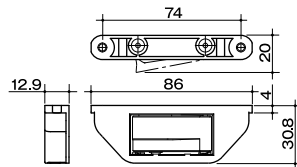
地震発生時
(振動あり)



納まり寸法例
正面図



PFR®-HT 本体 L

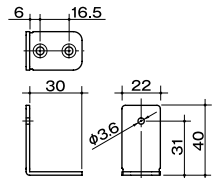


収納家具の天板に専用 T.P ビスで 2 箇所固定
平頭 T.P Φ3.5×12Ni ベーキング(品番 0994794)
【材質/処理/色】PBT・POM/グレー
亜鉛ダイカスト/ニッケルメッキ
スチール/ニッケルメッキ

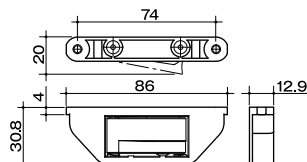
PFR®-HT ラッチ受け(外扉用)



扉に血 T.P Φ3.5 で 2 箇所固定
【材質/処理/色】
スチール/ニッケルメッキ



PFR®-HT 本体 R

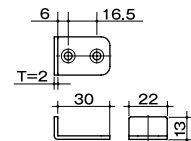


収納家具の天板に専用 T.P ビスで 2 箇所固定
平頭 T.P Φ3.5×12Ni ベーキング(品番 0994794)
【材質/処理/色】PBT・POM/グレー
亜鉛ダイカスト/ニッケルメッキ
スチール/ニッケルメッキ

PFR®-HT ラッチ受け(内扉用)



扉に血 T.P Φ3.5 で 2 箇所固定
【材質/処理/色】スチール/ニッケルメッキ



I-13 PFR®-HT 引き戸用耐震セット内容

品名	個数	価格(セット)
PFR®-HT 本体 L/R	各 1 個	980 円
ラッチ受け外扉用	1 個	
ラッチ受け内扉用	1 個	