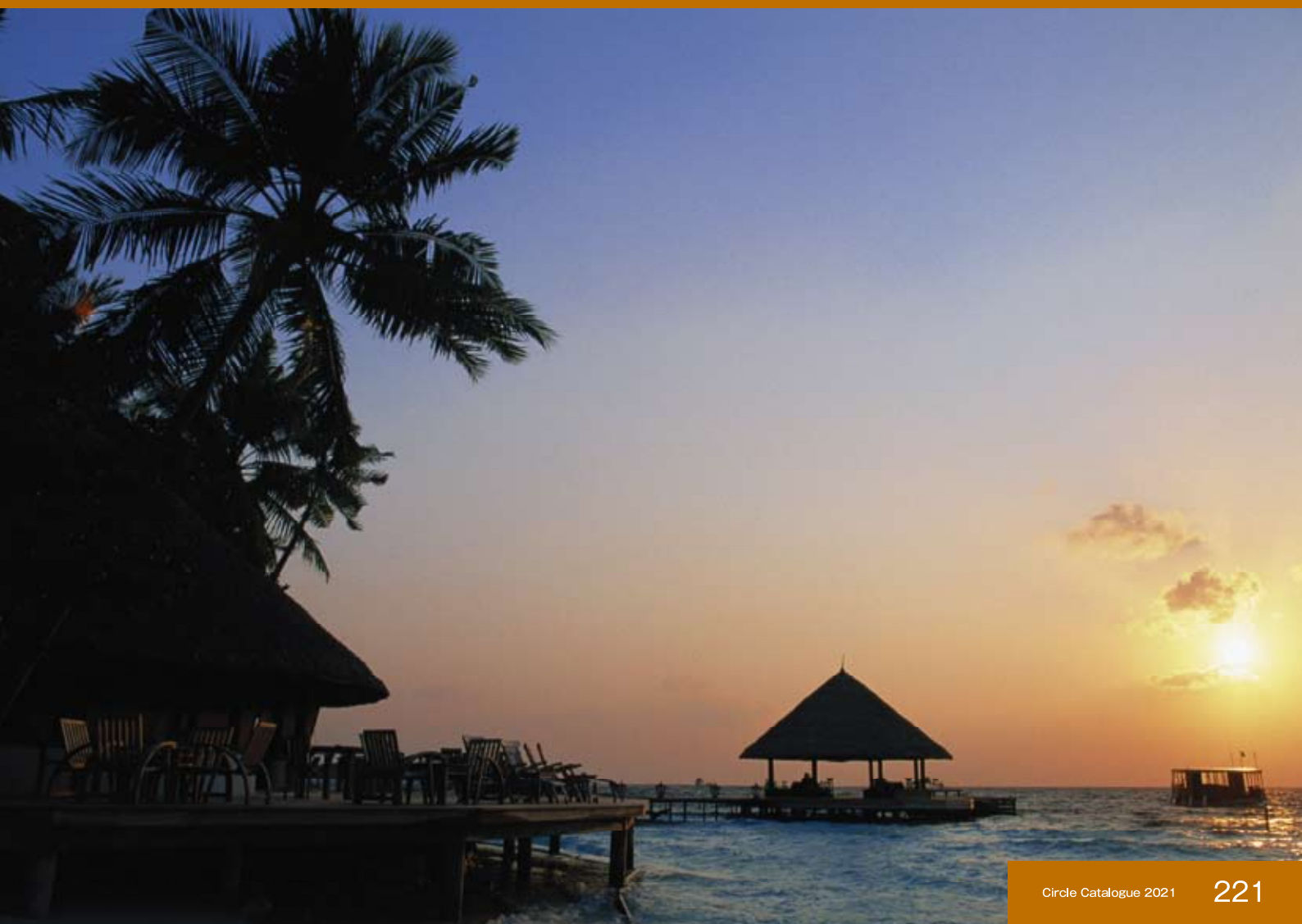


E

ELECTRIC PARTS エレクトリックパーツ

HAFELE LOOX LED テーブライトシステム 24V	222
HAFELE LOOX LED テーブライト アルミプロファイル	223
HAFELE LOOX LED テーブライトシステム12V	224
HAFELE LOOX LED 埋め込み/面付けライトシステム 2025 12V	225
HAFELE サウンドシステム 105	226
HAFELE LOOX LED アクセサリー	227
HAFELE LOOX 変換アダプター/コンバーター	228
HAFELE LOOX マルチスイッチボックス	229
家具用照明パーツ/コンセント	230~233
LED リーディングライト/USB ポート	234
Qi-USB ポート	235
キッチン用センサーライト	236
PSE について	237
ケーブルマネージャー	238
ケーブル孔キャップ	239
家具用空気孔	240

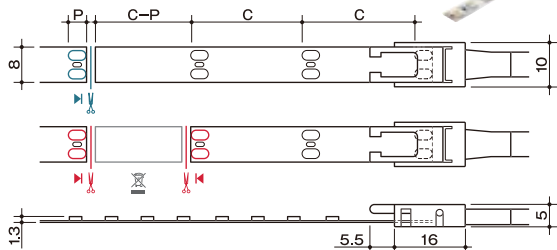


Loox5 LED 3048 / LED strip light with 600 LEDs

E-14 LOOX LED 3048 LED テープライト600/24Vシステム LED:5m巻



2700 K	3000 K	4000 K	5000 K	120°	
2870 lx	3000 lx	3100 lx	3100 lx	☀	250 mm
1210 lx	1270 lx	1310 lx	1320 lx	☀	500 mm
665 lx	695 lx	715 lx	715 lx	☀	750 mm
415 lx	430 lx	445 lx	450 lx	☀	1000 mm



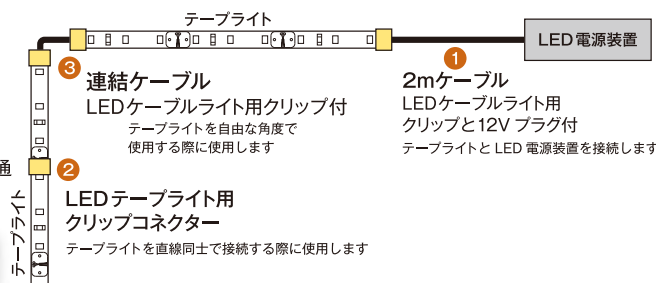
- LEDテープライトを希望長さにカット (接点がカット残のテープライトに残るので再利用が可能)
 - LEDテープライトを連結するためにカット (接点が左右に必要)
- C = セクション長さ
P = 接点長さ

LED テープライト600/300 24V/12Vシステム
LED:5m巻 / 幅8mm / 高さ1.3mm
1mあたり15W / 調光対応

LED 3048/2062 共通



テープライトをカットして接続する時はこうです。



E-14-1 ※Loox5は電源接続ケーブルは付属しておりません、別途ご注文下さい

※別途、電源装置が必要です

色温度	長さ	定格消費電力	LED素子数	定格光束 (lm)	発光効率 (lm/W)	演色指数 (CRI)	品番	価格 (5m)
電球色 3000K	5m	75W(1mあたり15w)	600(1mあたり120)	6825	91	83	833.76.353	54170円
昼白色 4000K	5m	75W(1mあたり15w)	600(1mあたり120)	6825	91	83	833.76.354	64290円
昼光色 5000K	5m	75W(1mあたり15w)	600(1mあたり120)	7100	91	83	833.76.355	64290円

Accessories (別売品)

E-14-2

E-14-3

E-14-4

E-14-5

1 電源接続ケーブル
LEDケーブルライト用
クリップ24Vプラグ付

テープライトとLED電源装置を接続します

品名	品番	価格(本)
2mケーブル	833.75.705	800円

2 LEDテープライト用
クリップコネクタ

テープライトを直線同士で接続する際に使用します

品名	品番	価格(個)
クリップコネクタ	833.89.206	230円

3 連結ケーブル
LEDケーブルライト用
クリップ付

テープライトを自由な角度で使用の際に使用します

品名	品番	価格(本)
50mm	833.89.191	600円
500mm	833.89.192	890円
2000mm	833.89.193	1120円

4 コーナーコネクタ
固定タイプ
左右兼用

テープライトを90°固定で接続する際に使用します

品名	品番	価格(個)
固定タイプ	833.89.187	480円

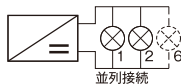


1mあたりのW数でどのトランスを使うか決めて下さい

※Loox5は旧Looxのケーブル等は使用できません

LOOX LED DRIVER / 24V

E-13 LOOX LED 電源装置 定電圧24V



- LED電源装置はLoox(ルークス)システムの心臓部です
- スイッチの接続端子も備えており、一般的なタイプのスイッチと組み合わせられます
- 電源装置からスイッチまでのケーブル長さ:最大6m
- 電源装置をコンセントに接続する前に、全てのライトとスイッチを電源装置に接続してください
- 差し込み端子1個当たり84W以下にしてください
- LEDテープライトの消費電力に合わせて電源装置を選んで下さい
- 電源コード(833.89.016):JP/2m付属

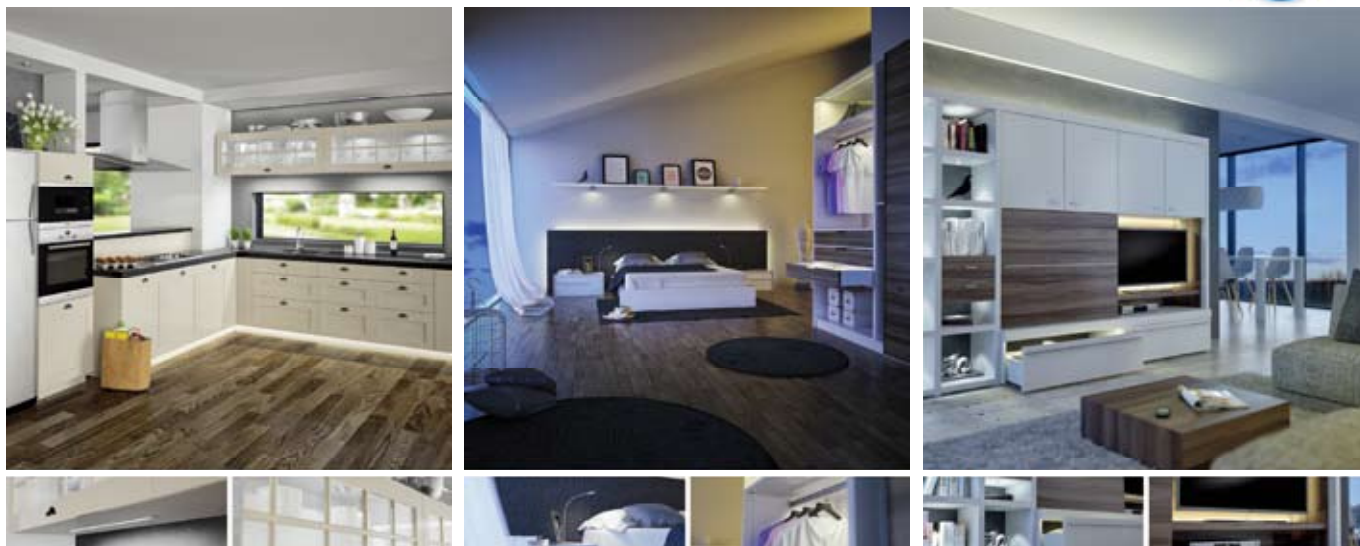


E-14-6

定格消費電力(W)	入力電圧	入力電圧	長さ(mm)	幅(mm)	高さ(mm)	端子数	品番	価格(セット)
0-20	100-240V 50/60Hz	DC24V	140	50	16	6	833.71.700 1	9880円
0-40			190	60	16	6	833.71.701 2	12380円
0-90			316	70	16	6	833.71.702 3	18730円

LOOX Profiles, surface mounting / For flexible striplights-milky

E-15 LOOX LED アルミプロファイル LED テープライト用

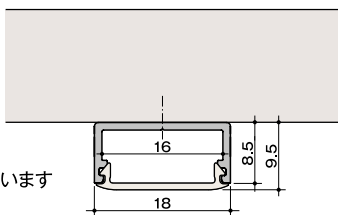


E-15-1 LOOX LED アルミプロファイル
LED テープライト / 面付け用プロファイル



取付図

- 面付け用プロファイルです
- 仕上：アルミニウム、シルバーアルマイト
- カバー：乳白色
- 長さ：2500mm



- 乳白色カバー：カバー材料は染色加工されています
- 表面を直接照らす、均一な光を作り出します
- 光が「やわらかく」見えます
- 梱包内容：カバー付きプロファイル1個

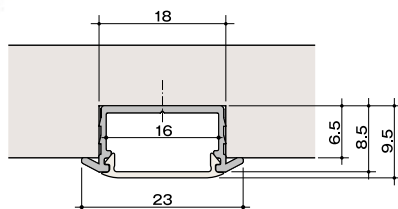


E-15-2 LOOX LED アルミプロファイル
LED テープライト / 埋め込み用プロファイル



取付加工図

- 面付け用プロファイルです
- 仕上：アルミニウム、シルバーアルマイト
- カバー：乳白色
- 長さ：2500mm



E-15-1

品名	品番	価格 (カバー付)
面付け用プロファイル	833.72.840	5360 円

Accessories (別売品)

品名	品番	価格 (1ペア)
エンドキャップ ケーブル取り出し口プレカット線付 プラスチック、シルバー色：1ペア E-15-3		
エンドキャップ	833.72.852	290 円

品名	品番	価格 (1ペア)
90°ブラケット ステンレス、シルバー色、1ペア E-15-4		
90°ブラケット	833.74.832	600 円

品名	品番	価格 (1ペア)
40°ブラケット ステンレス、シルバー色、1ペア E-15-5		
40°ブラケット	833.74.833	600 円

E-15-2

品名	品番	価格 (カバー付)
埋め込み用プロファイル	833.72.844	6030 円

Accessories (別売品)

品名	品番	価格 (1ペア)
エンドキャップ ケーブル取り出し口プレカット線付 プラスチック、シルバー色：1ペア E-15-6		
エンドキャップ	833.72.855	330 円

品名	品番	価格 (1ペア)
90°ブラケット ステンレス、シルバー色、1ペア E-15-4		
90°ブラケット	833.74.832	600 円

品名	品番	価格 (1ペア)
40°ブラケット ステンレス、シルバー色、1ペア E-15-5		
40°ブラケット	833.74.833	600 円

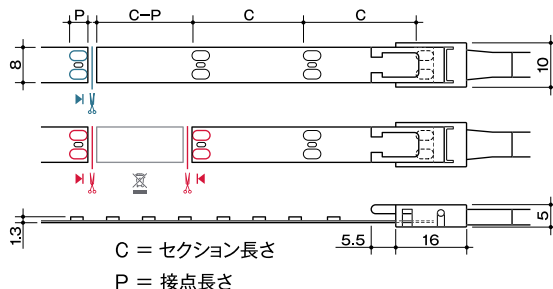
E
Electric
Parts

Loox 5 LED 2062/LED strip light with 300 LEDs

E-02 LOOX LED 2062 LED テープライト300/12Vシステム LED:5m巻



— LEDテープライトを希望長さにカット
(接点がカット残のテープライトに残るので再利用率可能)
— LEDテープライトを接続するためにカット
(接点が左右に必要)



LED テープライト300/12Vシステム LED:5m巻
幅8mm / 高さ1.3mm / 1mあたり4.8W / 調光対応

LED 2062/3048 共通

- LooxのLEDテープライトは加工がしやすく高い柔軟性が最大の特長で、家具や造作物などの演出・間接照明や背景照明等に最適です
- LEDの間隔を狭くすること(2062:1mあたり60素子/3048:1mあたり120素子)で均一な照明を実現しました、長さ5m・幅8mm・高さ2.4mm
- フレキシブルなので、曲線面や凹凸面等の施工に最適です
- 50mm毎のカットが可能なので、手軽に様々な場所にLEDライトの演出をお楽しみいただけます
- テープライト裏面の両面テープで施工も簡単です
- LED2062/3048 テープライトは、クリップを用いてLEDテープの間をつなげたり電源装置に接続したりするので、必要なだけカットして延長することができます
- LEDテープの電源装置への接続は付属のコネクター(2mケーブル)にワンタッチで安全に結線可能です(ハンダ付け不要です)
- 付属品:電源接続線2mケーブル(LEDテープライト用クリップと12Vプラグ付)×1個

2700 K	3000 K	4000 K	5000 K		
1050 lx	1090 lx	1120 lx	1130 lx	120°	250 mm
435 lx	455 lx	460 lx	470 lx		500 mm
240 lx	245 lx	260 lx	260 lx		750 mm
145 lx	150 lx	155 lx	160 lx		1000 mm

E-02-1 ※Loox5は電源接続ケーブルは付属していません、別途ご注文下さい

※別途、電源装置が必要で

色温度	長さ	定格消費電力	LED素子数	定格光束 (lm)	発光効率 (lm/W)	演色指数 (CRI)	品番	価格 (5m)
電球色 2700K	5m	24W(1mあたり4.8w)	300(1mあたり60)	2000	83	82	833.74.336	32740円
電球色 3000K	5m	24W(1mあたり4.8w)	300(1mあたり60)	2050	85	82	833.74.337	32740円
昼白色 4000K	5m	24W(1mあたり4.8w)	300(1mあたり60)	2060	86	82	833.74.338	32740円
昼白色 5000K	5m	24W(1mあたり4.8w)	300(1mあたり60)	2100	88	82	833.74.339	32740円

Accessories (別売品)

E-02-2

E-14-3

E-14-4

E-14-5

① 電源接続ケーブル
LEDケーブルライト用クリップと12Vプラグ付

テープライトとLED電源装置を接続します

品名	品番	価格(本)
2mケーブル	833.72.716	890円

② LEDテープライト用クリップコネクター

テープライトを直線同士で接続する際に使用します

品名	品番	価格(個)
クリップコネクター	833.89.206	230円

③ 連結ケーブル
LEDケーブルライト用クリップ付

テープライトを自由な角度で使用する際に使用します

品名	品番	価格(本)
50mm	833.89.191	690円
500mm	833.89.192	800円
2000mm	833.89.193	1180円

④ コーナーコネクター
固定タイプ
左右兼用

テープライトを90°固定で接続する際に使用します

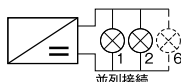
品名	品番	価格(個)
固定タイプ	833.89.187	480円

1mあたりのW数でどのトランスを使うか決めて下さい

※Loox5は旧Looxのケーブル等は使用できません

LOOX LED DRIVER/12V

E-02 LOOX LED 電源装置 定電圧12V



- LED電源装置はLoox(ルークス)システムの心臓部です
- スwitchの接続端子も備えており、一般的なタイプのSwitchと組み合わせられます
- 電源装置からSwitchまでのケーブル長さ:最大6m
- 電源装置をコンセントに接続する前に、全てのライトとSwitchを電源装置に接続してください
- 差し込み端子1個当たり42W以下にしてください
- LEDテープライトの消費電力に合わせて電源装置を選んで下さい
- 電源コード(833.89.016):JP/2m付属



E-02-6

定格消費電力(W)	入力電圧	入力電圧	長さ(mm)	幅(mm)	高さ(mm)	端子数	品番	価格(セット)
0-20	100-240V 50/60Hz	DC12V	140	50	16	6	833.71.697 1	9880円
0-40			190	60	16	6	833.71.698 2	12380円
0-60			230	70	16	6	833.74.955 3	18460円

Electric Parts

Loox LED 2025/12V

E-16 LOOX LED 2025 埋め込みライト/12Vシステム



LED 2025				80°	250 mm
2700 K	3000 K	4000 K	5000 K		
2600 lx	2650 lx	2700 lx	2800 lx		500 mm
730 lx	750 lx	780 lx	800 lx		750 mm
320 lx	350 lx	345 lx	350 lx		1000 mm
180 lx	185 lx	185 lx	190 lx		

- 高品質アルミケーシング LED ライト
- 調光も可能です
- ウェットルームでも使用できる防沫仕様
- 12V 電球色 2700~5000K/ 定格消費電力 3.8W
- 取付：下穴φ58 mm にクリップ固定またはネジ止め

電源ケーブル (別売り)
1.5A/24 AWG、
スナップインコネクタ付



E-16-2

長さ (mm)	品番	価格
1000	833.95.789	1000 円
2000	833.95.788	1140 円

E-16-1

色温度値 K	定格消費電力 W	LED 素子数	定格光束 (lm)	定格光束 (lm/W)	演色指数 (CRI)	品番	価格
2700	3.8W	1	270	71	>90	833.72.350	6250 円
3000			300	78	>90	833.72.351	6250 円
4000			306	80	>90	833.72.352	6250 円
5000			345	90	>83	833.72.323	6250 円

※ 別途、12V 電源装置・ケーブルが必要です

E-16 LOOX LED 2025用 埋め込み用カバー / 面付け用カバー



IP20

- LOOX LED 2025用の埋め込み用カバー / 面付け用リングです
- カバーを組み合わせることにより保護等級 IP20 になります
- 色：各3色

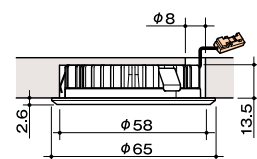


E-16-3

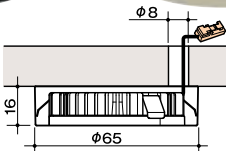
品名	色	品番	価格
LOOX LED 2025 埋め込み用カバー	黒	833.72.168	700 円
	サテンニッケル	833.72.170	700 円
	シルバー	833.72.126	700 円



取付加工図



取付加工図



E-16-4

品名	色	品番	価格
LOOX LED 2025 面付け用カバー	黒	833.72.160	700 円
	サテンニッケル	833.72.162	700 円
	シルバー	833.72.124	700 円

Loox / USB Converter, modular - for 12V system

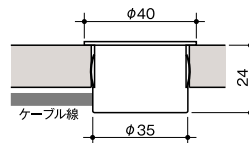
E-12 LOOX USB 充電ポート 12Vシステム用 / 家具用 出力5V 2A



- Looxシステムを使用するUSB充電ポートです
- リビングルーム・ベッドや店舗に付加価値を加えます
- プラスチック製、色：黒、2ポート
- 取付：φ35 mm 下穴に埋込、クリップ固定具で固定
- 出力電圧：5V ● 出力電流：2A
- 消費電力：20W 以上の電源装置を使用してください

※ 別途、LOOX 電源装置 (12V)、電源ケーブル、ケーブルが必要です

加工寸法図



ケーブル

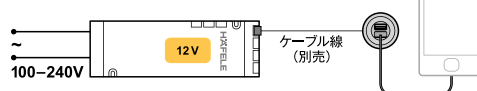


スナップインコネクタ付 E-16-2

長さ	品番	価格 (個)
1000 mm	833.95.789	1000 円
2000 mm	833.95.788	1140 円

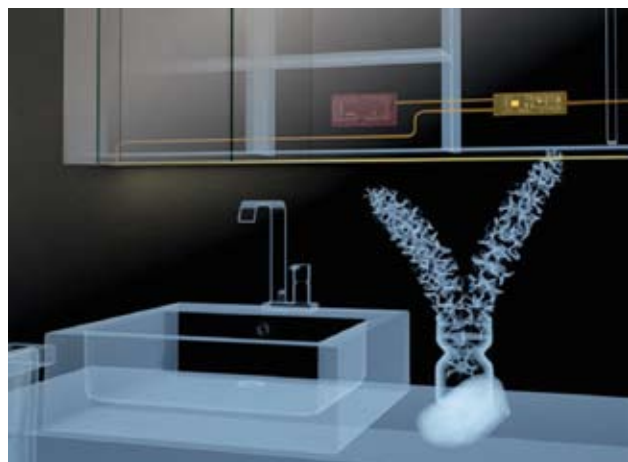
E-12-1

品名	品番	価格 (個)
LOOX USB 電源ポート	833.73.751	1670 円



105 Sound system/With mono amplifier and integrated exciter/Bluetooth Receiver,105, audio system 12V

E-17 サウンドシステム 105 埋め込み取付12V/振動スピーカー内蔵



Bluetooth® 受信ユニット

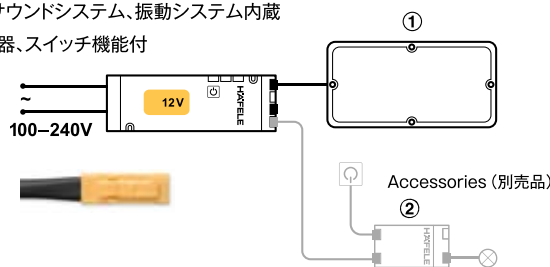


- 家具・ボード裏に設置し、見えない所から音が聞こえます
- 振動スピーカー内蔵
- 適用範囲：キッチンやバスルームに目隠し取付
- 仕様：モノラル
- 消費電力：動作時：7 W、待機時：0.3 W 未満
- 定格消費電力：アンプパワー 5 W
- サイズ：66×25×140 mm
- 材質：プラスチック
- 仕上 / 色：黒
- 取付：ネジ止め
- 有効通信範囲は約10mです



梱包内容
Bluetooth® 受信ユニット
ケーブル 2m 付:1個

- ① 105 サウンドシステム、振動システム内蔵
- ② 3分岐器、スイッチ機能付



E-17-1 ※別途、電源装置が必要です

品名	品番	価格(個)
105 サウンドシステム、振動システム内蔵	822.65.001	28100 円

202ページ掲載の12V LED 電源装置を別途 (照明/スイッチ等の個数種類によって) お選びください

Accessories (別売品) E-17-2



スイッチ機能付き3分岐ブロック12V
3分岐ブロックから先に接続されたライトのスイッチ操作を個別に行えます

品名	品番	価格(個)
LOOX スイッチ機能付き3分岐ブロック12V	833.74.751	2270 円

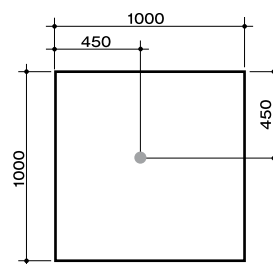
- 12V システム
- 消費電力：0.1W
- 定格消費電力：最大 42W
- サイズ：57×34×18 mm
- 材質：プラスチック
- 仕上 / 色：黒

推奨材質 例

80dBまでの音量レベル：○ 制限なしで推奨 □ 制限付きで推奨 △ 事前に試験が必要

材質	500×500 mm	300×210 mm	594×125 mm
パーティクルボード 19 mm	□	○	□
パーティクルボード 16 mm	□	○	□
パーティクルボード 8 mm	○	○	○
合板 4 mm	○	○	○
合板 6 mm	○	○	○
マルチプレックス 10 mm	□	□	○
マルチプレックス 16 mm	□	□	○
シルク スクリーン印刷ガラス 12 mm	○	○	○
コーリアン 12 mm	□	□	○
アクリル樹脂 (PMMA) 6 mm	○	○	○
ガラス 6 mm	□	□	○
MDF 8 mm	△	△	△
MDF 10 mm	△	△	△
MDF 16 mm	△	△	△
MDF 19 mm	△	△	△
ハードウッド 19 mm	○	○	○
ソフトウッド 19 mm	○	○	○
ベニヤ板 16 mm	○	○	○
ベニヤ板 19 mm	○	○	○

取付寸法図 例



Electric Parts

LED Loox Accessories/Switches/12V/24V

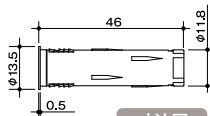
E-07 12V/24V/350mA用スイッチ

- スイッチ類は 833.80.918 (350mA 用電源装置 1-4W) に使用の際は最低負荷が 2W 必要です
- LOOX 電源装置に接続するモジュラースイッチ用ケーブルは別途ご注文ください



センサースイッチ Sensor switch - touch free on/off switching

タッチフリー オンオフスイッチ



寸法図

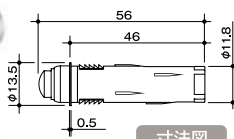
- 手を近づけるだけでスイッチの ON/OFF ができます
- 消費電力: 0.3W 以下 ●センサー探知距離: 0-80 mm ●下穴: 12 mm
- 材質: プラスチック、色: シルバー

E-07-1

品名	品番	価格(個)
センサースイッチ	833.89.127	6100 円

モーションセンサー Motion detector - automatic on/off switching

自動オンオフスイッチ



寸法図

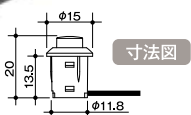
- 人に反応してスイッチの ON ができます ●30秒後に自動的に OFF します
- センサー検知範囲: 0-3000mm ●下穴: 12 mm
- 消費電力: 0.1W 以下 ●材質: プラスチック、色: シルバー

E-07-3

品名	品番	価格(個)
モーションセンサー	833.89.129	4630 円

オンオフスイッチ Push switch

押し込むと消灯



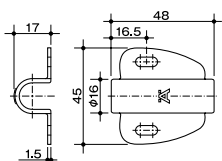
寸法図

- 押し込むと消灯します
- ケーブル長さ: 2m ●下穴: 12 mm
- 材質: プラスチック、色: 黒、シルバー

E-07-5

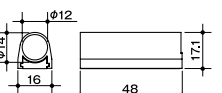
品名	色	品番	価格(個)
オンオフスイッチ	黒	833.89.108	1400 円
	シルバー色	833.89.107	1400 円

スイッチ用ブラケット・面付け用 Housing for switch - for surface mounting



寸法図

- スイッチ固定用のブラケットです
- 32 mm ピッチのシステム穴に対応



E-07-7

対応直径	色	品番	価格(個)
12 mm	シルバー	833.89.090	480 円
12 mm	シルバー	833.89.092	410 円

モジュラースイッチ用ケーブル Loox Lead for Modular Switch

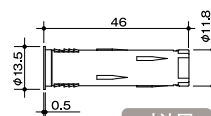


E-07-9

長さ	品番	価格(個)
500 mm	833.89.140	1050 円
1000 mm	833.89.141	1160 円
2000 mm	833.89.142	1370 円

ドアセンサースイッチ Door sensor switch

扉開 = 点灯、扉閉 = 消灯



寸法図

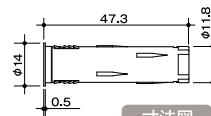
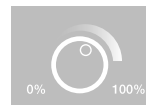
- 扉の開閉に反応してスイッチの ON/OFF ができます
- 消費電力: 0.3W 以下 ●センサー探知距離: 3-80 mm ●下穴: 12 mm
- 材質: プラスチック、色: シルバー

E-07-2

品名	品番	価格(個)
ドアセンサースイッチ	833.89.128	5860 円

調光スイッチ Dimmer

手を軽くかざしてオンオフ
手をかざし続けると調光



寸法図

- 軽くタッチするだけでスイッチの ON/OFF ができます
- 長く触り続けると調光ができます ●ケーブル長さ: 2m ●下穴: 12 mm
- 消費電力: 0.3-30W ●材質: プラスチック、色: シルバー

E-07-4

品名	品番	価格(個)
調光スイッチ	833.89.126	6100 円

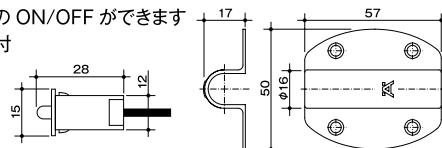
ドアプッシュスイッチ Door contact switch

扉開 = 点灯、扉閉 = 消灯



- 扉の開閉でスイッチの ON/OFF ができます
- ケーブル長さ: 2m 付

寸法図

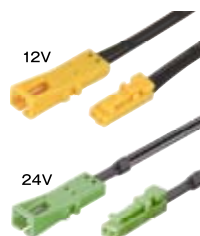


E-07-6

品名	色	品番	価格(個)
ドアプッシュスイッチ	黒	833.89.059	1610 円
ブラケット	黒	833.89.048	360 円

延長ケーブル Extension leads - 12V / 24V

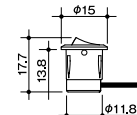
12V/24V LOOX システム用



E-07-8

システム	長さ	品番	価格(本)
12V	500 mm	833.73.764	420 円
	1000 mm	833.73.765	490 円
	2000 mm	833.73.766	660 円
24V	500 mm	833.77.712	430 円
	1000 mm	833.77.713	490 円
	2000 mm	833.77.714	660 円

ロッカスイッチ Loox Rocker Switch



- 切り替え式スイッチ
- ケーブル長さ: 2m 付
- 下穴: 12 mm
- 材質: プラスチック、色: 黒

E-07-10

品名	品番	価格(個)
ロッカスイッチ	833.89.106	1580 円

※上記掲載のスイッチは「LOOX LED 電源装置」が必要です

E
Electric Parts

LED Loox5 Accessories/Switches/12v/24v

E-21 変換アダプター / コンバーター Loox5 プラグを従来のLoox電源装置で
使用するための変換アダプター



ひと目でわかるシステム別に色分けされた、インテリジェントプラグ & プレイシステムです

Loox には 2 つの電源システム (12V と 24V : 並列接続) があり、LED ライトによって組み合わせる電源装置が異なります。

LED ライトは異なる光出力の間接照明から機能的照明まで幅広く対応します。



12V 従来 LOOX 12V プラグ

LED ライトケーブル先端の接続プラグはそれぞれ違う形状で、更に色でもその違いがわかるようになっているので、電源装置への接続や設置も簡単です。

ケーブルの接続には電気工事の必要もなく、簡単に設置できます。



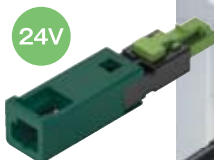
24V 従来 LOOX 12V プラグ

変換アダプター

異なるプラグを同じシステムで使用できます

Loox/12V ↔ Loox5/12V

Loox/24V ↔ Loox5/24V



- 適用範囲: Loox5 機器を Loox 電源装置や Loox 分岐器に接続用
2 芯 Loox5 プラグのライトや機器 (例: モノクロームライト
や分岐器、充電ポート) に使用

- 長さ: 45 mm
- 電流容量: 最大 3.5A
- 下 穴 φ: 13 mm
- 梱 包: 6 個

E-21-1

機器	電源装置	最大接続 W 数	品番	価格 (個)
LOOX 5 / 12V	12V	最大 42W	833.95.752	480 円
LOOX 5 / 24V	24V	最大 84W	833.77.837	480 円

⚠ 4 芯 Loox5 プラグ (マルチホワイトや RGB) には使用できません。電流容量は最大 3.5A です。接続の際は最大接続 W 数にご注意ください。

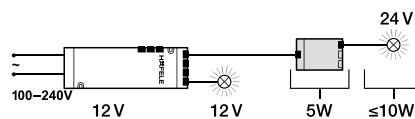
コンバーター

12Vのライトと24Vのライトを1つのトランスで使用可能にできます

Loox converter 24V-12V-24V ライトを12Vシステムに接続



- 適用範囲: 24V ライトを 12V システムに接続
- 定格電力: 消費電力 15W、出力電力 10W
- 1 次 側: DC 12V
- 2 次 側: DC 24V
- 差し込み端子数: 24V ライト用 3 個
- 梱包内容: コンバーター
ケーブル 200mm 付き 1 個



E-21-2

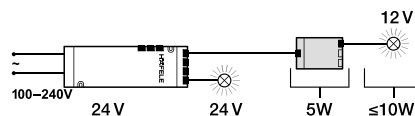
サイズ (L×W×H) mm	待機時消費電力	品番	価格 (個)
61×34×15	0.3W	833.77.934	2680 円

⚠ 接続可能な負荷はコンバーター 1 個当たり最大 10W です。

Loox converter 12V-24V-12V ライトを 24V システムに接続



- 適用範囲: 12V ライトを 24V システムに接続
- 定格電力: 消費電力 15W、出力電力 10W
- 1 次 側: DC 24V
- 2 次 側: DC 12V
- 差し込み端子数: 12V ライト用 3 個
- 梱包内容: コンバーター
ケーブル 200mm 付き 1 個



E-21-3

サイズ (L×W×H) mm	待機時消費電力	品番	価格 (個)
61×34×15	0.3W	833.74.947	6250 円

⚠ 接続可能な負荷はコンバーター 1 個当たり最大 10W です。

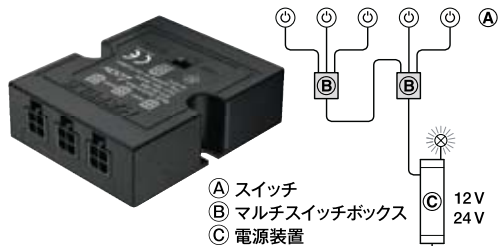
LED Loox5 Accessories/Switches/12v/24v

E-21 マルチスイッチボックス / マルチ電源ボックス



マルチスイッチボックス

3系統別スイッチを可能にできます



(A) スイッチ
(B) マルチスイッチボックス
(C) 電源装置

1つのLED電源装置を3個までのスイッチで制御できます。また、スイッチ機能付き分岐器と一緒に使用することで異なるグループのスイッチのオンオフができます。

- 機能：切替スイッチで2つの動作モードから選択可能です。交差回路：異なるスイッチでオンオフ操作
非交差回路：全てのスイッチがオフになった状態で、スイッチ1、2 または 3 でオン操作
- 材質 / 色：プラスチック、黒
- 長さ×幅：55×45mm
- 高さ：16mm
- 保護等級：IP20
- 梱包内容：マルチスイッチボックス 1個、スイッチ用ケーブル1m付き
- スイッチケーブルのプラグとソケットの下穴：φ12mm

E-21-4

待機時消費電力	品番	価格(個)
≤0.3W	833.89.066	4260円

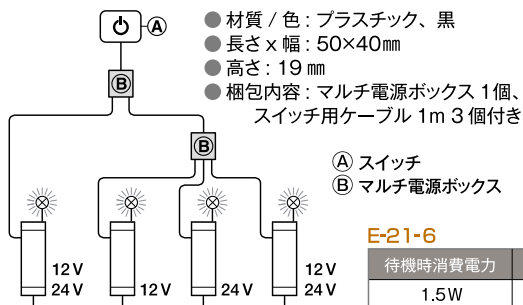
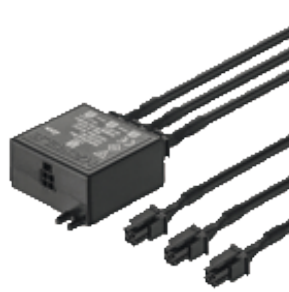
Loox スイッチ用延長ケーブル

E-21-5

長さmm	品番	価格(本)
2000	833.89.067	1920円
3000	833.72.732	2500円

マルチ電源ボックス

12Vと24Vを1つのスイッチで制御できます



(A) スイッチ
(B) マルチ電源ボックス

最大3個のLED電源装置、またはスイッチ機能付き分岐器を1個のスイッチで制御できます。同じキャビネットに取付けられた複数のライトを1個のスイッチでオンオフできます。

ケーブル マルチ電源ボックスからスイッチ入力端子用



E-21-7

長さmm	品番	価格(本)
500	833.89.068	1200円
2000	833.89.069	1690円

E-21-6

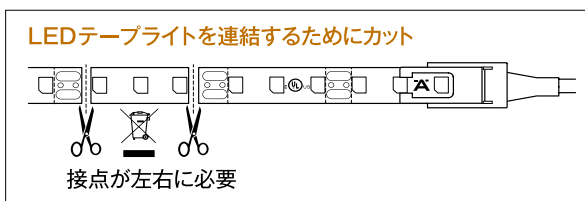
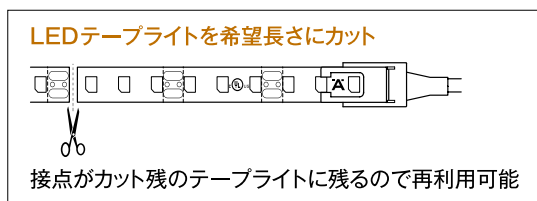
待機時消費電力	品番	価格(個)
1.5W	833.89.061	7440円

△マルチ電源ボックスにはスイッチ用ケーブル1mが3個同梱されています。スイッチケーブルのプラグとソケットの下穴：φ12mm

LEDテープライトの取付方法

LED2060, LED2061, LED2062, LED2065, LED2068, LED2077, LED3040, LED3041, LED3042, LED3045, LED3048, LED3050, LED3051, LED3052

1. LEDテープライトはハサミのマークがついた箇所ですべてカットできます。用途によりカットの仕方が異なります。(下図を参照下さい)



2. カットした後、クリップコネクタに接続して、クリップコネクタのクリップカバーを閉じます。(詳細は以下の接続方法を参照)

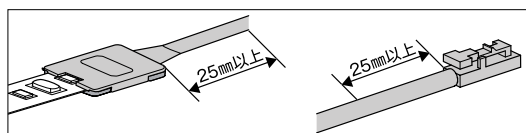
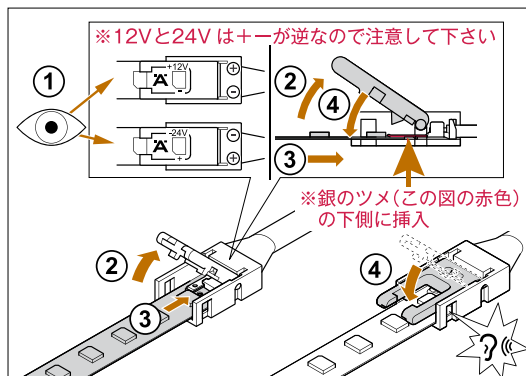
クリップコネクタの接続方法

- LEDテープライトの接続端子の+と-の位置を確認し、クリップコネクタに印されている+と-の位置と合うようにします。
※ケーブル赤の線が+、黒の線が-
- クリップカバーのツメを左右からつまみ、持ち上げます。
- LEDテープライトをクリップコネクタの接続端子の下側に確実に差し込みます。
- クリップカバーをしっかり閉じて接続完了です。

⚠ ケーブルの取り扱いの注意

- ❗ 設置後にケーブルを引っ張らないでください。接触不良の原因となります。
- ❗ テープライトをR30より曲げないでください。断線が起きる恐れがあります。
- ❗ 点灯時、テープライトを曲げたり折ったりしないでください。ショートする恐れがあります。

設置の際、配線経路の問題でケーブル類(電源接続ケーブルやスイッチケーブルなど)を曲げる場合は、クリップやブラケットの接続部分からケーブル側方向に25mm以上離れた部分で行ってください。また、ケーブルの被覆をいためないこと、性能を損なわないことを配慮する必要があります。





家具用丸穴スイッチ

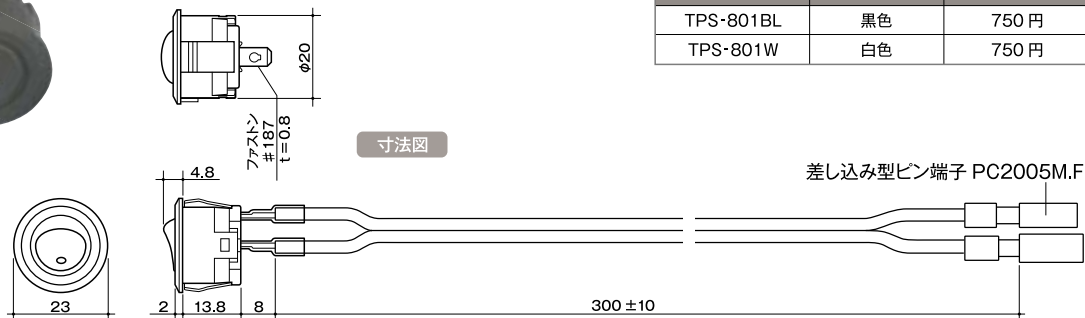
TPS-801



- ツバ外形直径 23mm × ツバ下奥行 20mm
- 取付：押し込み・取付穴直径 20mm
- コード：VFFコード 300mm
- 定格：125V10A (1000W)
- カラー：黒色・白色

E-08-1

品番	色	価格(個)
TPS-801BL	黒色	750円
TPS-801W	白色	750円



家具用ドアスイッチ

TPS-802

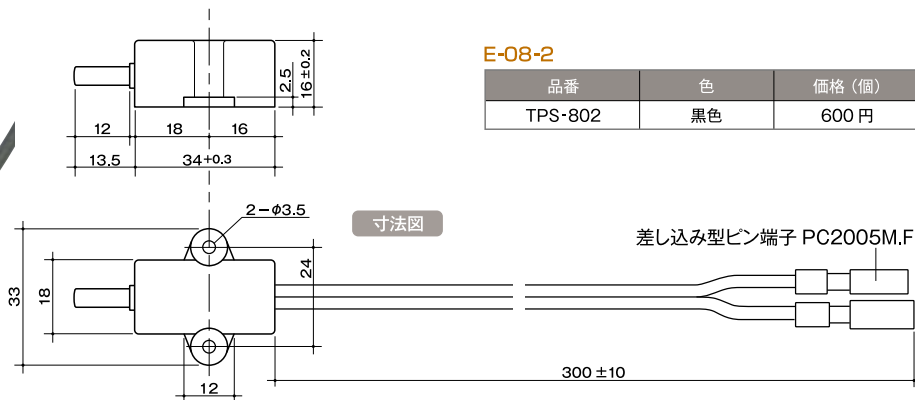
扉を開めると OFF になるスイッチ



- プッシュOFF ● サイズ：幅32mm × 奥行34mm × 高さ19mm、ボタンの出15mm
- 取付：ネジ止め2ヶ所 ● コード：VFFコード 300mm
- 定格：125V1A (ボタン押し4mm位で作動) ● カラー：スイッチボタン：白色、カバー：黒色

E-08-2

品番	色	価格(個)
TPS-802	黒色	600円



棚付け1500W・2口コンセント

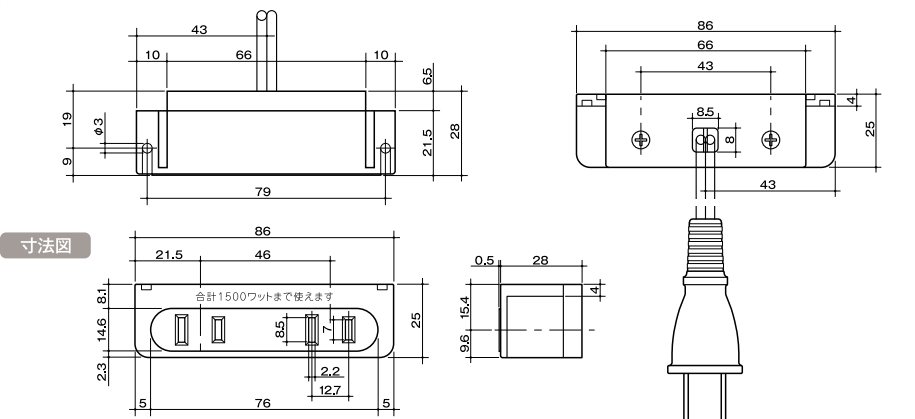
TPC-152C



- 幅 86mm × 奥行 28mm × 高さ 25mm
- 取付：ネジ止め 2ヶ所
- コード：VFFコード 1.95mHP付
- 定格：1500W ● カラー：白色・茶色

E-08-3

品番	色	価格(個)
TPC-152CW	白色	1050円
TPC-152CBR	茶色	1050円





ブレーカー付 1500W・3口コンセント

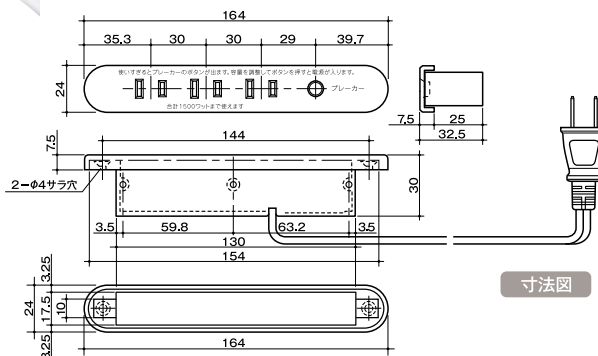
TPC-153B

ブレーカー付なので過度の使用を防ぎます

- カバー外形 24mm×164mm×7.5mm・カバー後ろ奥行 25mm
- 取付：取付穴幅 18mm×131mm ネジ止カバーはめ込み
- コード：VFFコード 1.95mHP付
- 定格：1500W
- カラー：ボディ茶色コード黒色・白色

E-09-1

品番	色	価格(個)
TPC-153BBL	茶色	1730円
TPC-153BW	白色	1730円



寸法図

奥行き薄型 1500W 2口コンセント

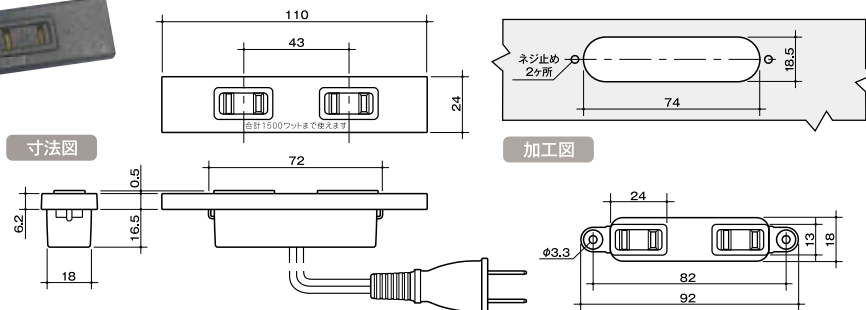
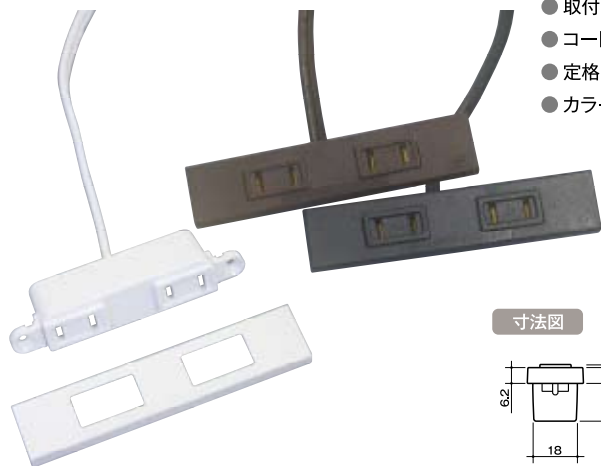
TPC-777

1500W スタンドな家具用 カバー後付ネジ止タイプ

- カバー外形 24mm×110mm×6.2mm
- 取付：取付穴幅 18mm×74mm ネジ止または押し込み
- コード：VFFコード 1.95mHP付
- 定格：1500W
- カラー：黒色・白色・茶色

E-09-2

品番	色	価格(個)
TPC-777BL	黒色	1100円
TPC-777W	白色	1100円
TPC-777BR	茶色	1100円



寸法図

加工図

ブラインド付 1500W 2口コンセント

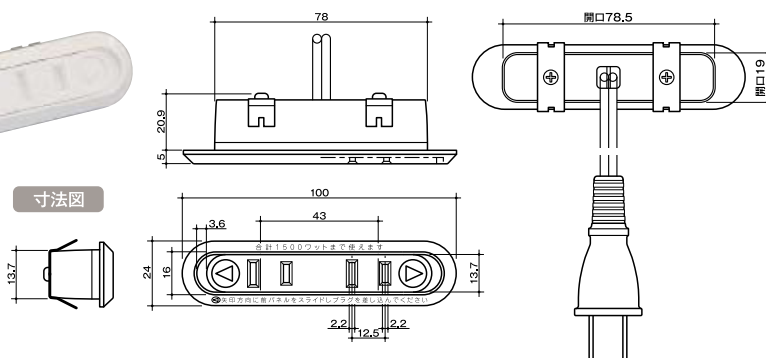
TPC-778

1500W 差込口カバーが左右別々に動きブラインドします

- ツバ外形直径 24mm×100mm×5mm・ツバ後ろ奥行 21mm
- 取付：取付穴幅 19×79mm・押し込み
- コード：VFFコード 1.95mHP付
- 定格：1500W
- カラー：黒色・白色・茶色

E-09-3

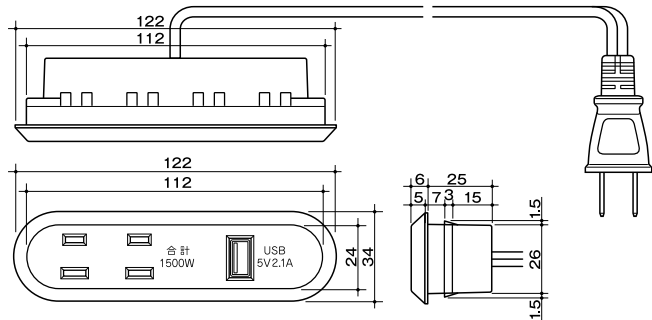
品番	色	価格(個)
TPC-778BL	黒色	1310円
TPC-778W	白色	1310円
TPC-778BR	茶色	1310円



寸法図

Two-pronged Outlet / USB Outlet

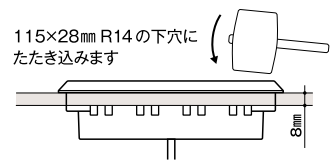
E-12-5 薄型USB付2ヶ口コンセント TPC-152USB 1500W/USBポート付 : 出力5V 2.1A



E-12-5

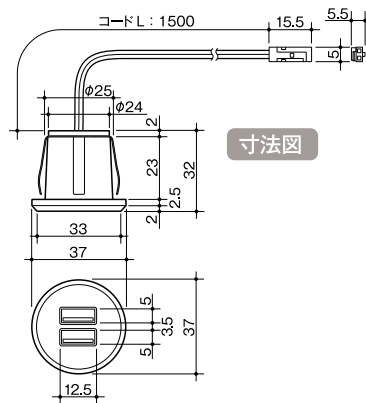
品名	品番	価格(個)
薄型USB付2ヶ口コンセント	TPC-152USB	2680円

- 定格：125V15A(合計1500W)
- USB充電ポート：5V / 2.1A
- 材質：耐熱ABS樹脂、色：白
- 取付：115×28mm R14の下穴に埋込(たたき込み)
- 電源コード：YFFコード 1.95m (Hプラグ付)



USB Converter, modular

E-12-3 USB充電ポート TPU-USB2R 丸穴2連USBポート/家具用(スマホ等の充電・照明電源) 出力5V 2.1A 専用アダプター付



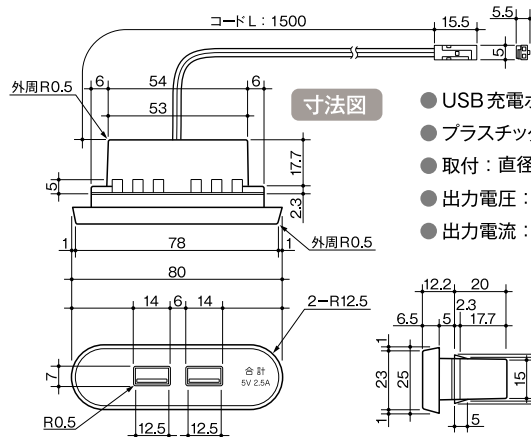
E-12-3

品名	品番	価格(個)
丸穴2連USBポート	TPU-USB2R	4020円

寸法図

- USB充電ポート(アダプター付属)
- プラスチック製、色：白、2ポート
- 取付：φ27mm下穴に埋込
- 出力電圧：5V
- 出力電流：2.1A

E-12-4 USB充電ポート TPU-USB2L 楕円穴取付2連USBポート/家具用(充電・電源) 出力5V 2.5A 専用アダプター付



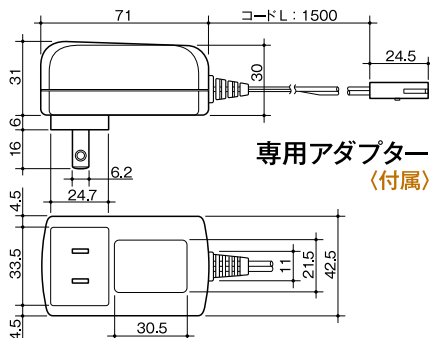
E-12-4

品名	品番	価格(個)
楕円穴2連USBポート	TPU-USB2L	5360円

寸法図

- USB充電ポート(アダプター付属)
- プラスチック製、色：白、2ポート
- 取付：直径18mm×長さ67mm下穴に埋込
- 出力電圧：5V
- 出力電流：2.5A (電源表示：青ランプ)

寸法図



専用アダプター (付属)



- 12V 2A 付属アダプター
- コード：1500mm

Electric Parts



Pronged Outlet / USB Outlet

E-18 USBポート ACプラグ: 定格 125V / USBポート

USBポート 1ヶ口 TPC-201 USB

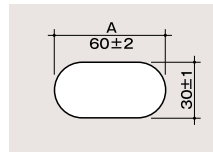


ミルキーホワイト



ブラック

加工穴図



ミルキーホワイト

- 定格：125V 0.3A
- USB充電ポート：5V / 2.1A
- プレートサイズ：85×35×6.5mm
- ボディ奥行き：約 50mm
- 取付：60×R30の下穴に埋込(たたき込み)
- 電源コード：YFF 0.75sq / コード 2m

ACアダプター不要の
ACプラグ付 USBポート

- ※加工穴が大きいと器具がしずみ込むおそれがありますのでご注意ください
- ※コーナーRが大きいと器具を収納することができませんのでご注意ください
- ※取付けネジは、φ3.5~φ4 タッピングネジ又は、φ3.5~φ4.1の木ネジをご使用下さい
- ※ルータ加工を行う場合、ルータはφ30のものをご使用下さい

E-18-1

品名	色	品番	価格(個)
薄型USB 1ヶ口ポート	ミルキーホワイト	TPC-201USB-WH	3,750円
	ブラック	TPC-201USB-BK	3,750円

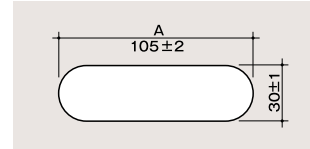
USBポート+ACコンセント TPC-202 USB



ブラック

ACアダプター不要の
ACプラグ付 USBポート / ACコンセント

加工穴図

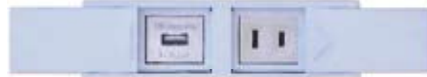


- ※加工穴が大きいと器具がしずみ込むおそれがありますのでご注意ください
- ※コーナーRが大きいと器具を収納することができませんのでご注意ください
- ※取付けネジは、φ3.5~φ4 タッピングネジ又は、φ3.5~φ4.1の木ネジをご使用下さい
- ※ルータ加工を行う場合、ルータはφ30のものをご使用下さい



ミルキーホワイト

スライドカバー(バネ付) 別売オプション



ミルキーホワイト



ブラック

- 定格：125V 15A
- USB充電ポート：5V / 2.1A
- プレートサイズ：130×35×6.5mm
- ボディ奥行き：約 50mm
- 取付：105×R30の下穴に埋込(たたき込み)
- 電源コード：YFF 2.0sq / コード 1.95m

E-18-2

品名	色	品番	価格(個)
薄型USB 1ヶ口ポート ACコンセント 1ヶ口	ミルキーホワイト	TPC-202USB-WH	4,500円
	ブラック	TPC-202USB-BK	4,500円

品名	色	品番	価格(個)
スライドカバー(バネ付) 別売オプション	ミルキーホワイト	TPC-202USB1-FW-SC	600円
	ブラック	TPC-202USB1-FB-SC	600円

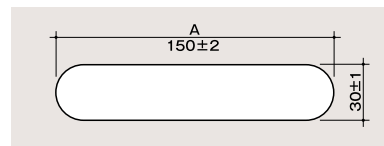
USBポート 1ヶ口+ACコンセント 2ヶ口 TPC-203 USB1



ミルキーホワイト

ACアダプター不要の
ACプラグ付 USBポート /
ACコンセント

加工穴図



- ※加工穴が大きいと器具がしずみ込むおそれがありますのでご注意ください
- ※コーナーRが大きいと器具を収納することができませんのでご注意ください
- ※取付けネジは、φ3.5~φ4 タッピングネジ又は、φ3.5~φ4.1の木ネジをご使用下さい
- ※ルータ加工を行う場合、ルータはφ30のものをご使用下さい

E-18-3

品名	色	品番	価格(個)
薄型USB 1ヶ口ポート ACコンセント 2ヶ口	ミルキーホワイト	TPC-203USB1-WH	5700円
	ブラック	TPC-203USB1-BK	5700円

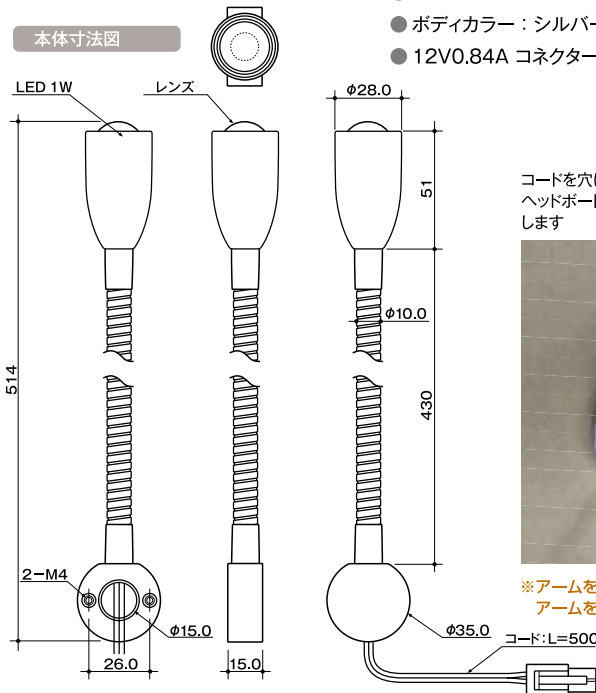


LED Light / TPL-SK01

E-19-1 LEDリーディングライト TPL-SK01



- サイズ：ベース直径 35mm・厚み15mm・アーム直径10mm・長さ435mm・灯体直径28mm・長さ55mm (レンズを含む)
- LED：350mA 1W レンズカバー付 / 白色 4000K
- ボディカラー：シルバーグレー塗装
- 12V0.84A コネクター接続し使用してください



コードを穴に通し、取付けベースをヘッドボード裏側から2ヶ所ネジ止めをします



※アームを移動する場合は本灯に触らずにアームを動かすようにしてください

12V 0.84A トランス
74×43×21mm
コード両側140mm (付属)



E-19-1

品名	色	品番	価格(個)
LEDリーディングライト	シルバーグレー	TPL-SK01	9250円



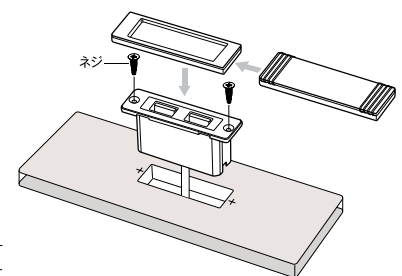
Pronged Outlet / USB Outlet / ET-02J

E-19-2 USBポート2ヶ口 / スライドカバー付 USB2.0規格電源供給 / データ通信用



家具組成型・USB充電ポート電気工事は不要です、コードをUSBコンセントに挿します。ネジ止めタイプ。

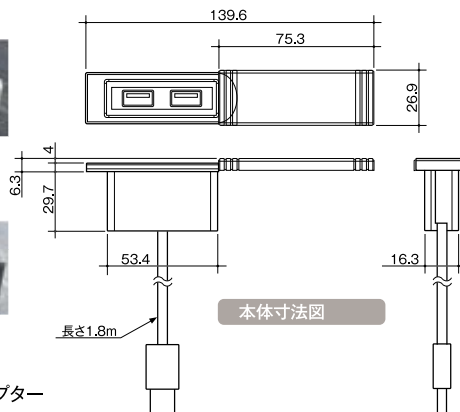
- USB2.0 規格電源供給 & データ通信用
- ACアダプターが別途必要です (5V/2A アダプター対応)
- USB充電ポート：5V / 2A ● 室内用
- ケーブル長さ：1.8m



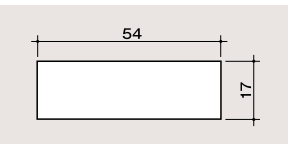
ホワイト



グレー



加工穴図



別売アダプター
E-19-3



品番：MI-MAP5V2A401

- USB2.0 接続 ACアダプター
- 入力：100-240V 50-60Hz 0.4A
- 出力：5V2.4A 最大 10W
- 価格：2090円

E-19-2

品名	色	品番	価格(個)
スライドカバー付 USB2ヶ口ポート	ホワイト	ET-02J-W	2610円
	グレー	ET-02J-GY	2610円

Electric Parts

Push-Lift/Qi Wireless charger with 2 USB port for furniture/QI-02M

E-20 Qi-USBポート Qi-02M Qi基準ワイヤレス充電器/USBポート

家具組込型 Qi[※] (ワイヤレス) 無接点充電器
ポップアップで USB 充電用ポート×2 が現れます

- Qi 部×1、USB ポート×2 の最大 3 台まで充電が可能です
- Qi 充電部を押すとリフトアップ、USB ポートが現れます
- Qi 部は LED ランプで充電をお知らせします
- 取付：天板にφ80 の穴開け加工後に差込、付属ナットで簡単取付ができます
- 電源：12V/2A アダプター付属
- Qi 部アウトプット：最大 5W
- USB ポート×2 個 / アウトプット：最大 10W

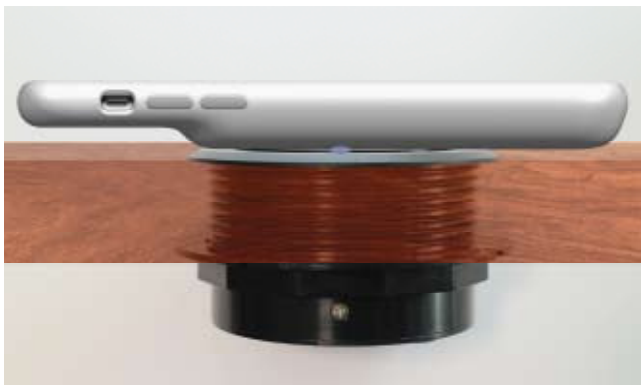
※Qi：電磁誘導方式などを使ってスマホをワイヤレス充電するシステムの国際標準規格です
Qi 基準に準拠したワイヤレス「スマホ類」のみ充電できます（例えば iPhone8 以降等）



Qi 充電時に LED ランプが点灯します



Qi 充電部を押すだけでリフトアップします



USB が 2 ポート

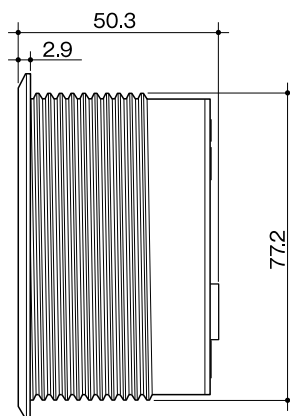
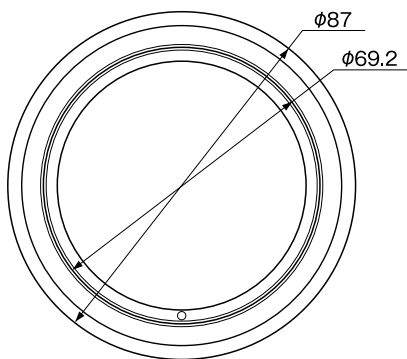


アダプターが付属します

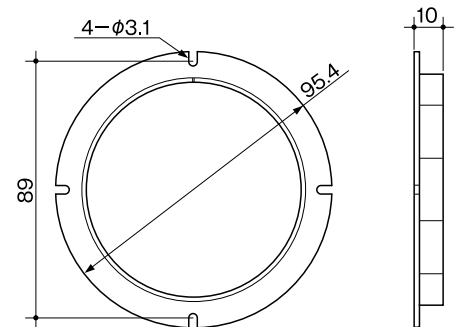
E-20

品名	品番	価格(個)
家具組込・ポップアップ式ワイヤレス無接点充電器	QI-02M	12440 円

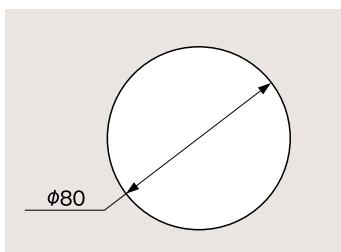
本体寸法図



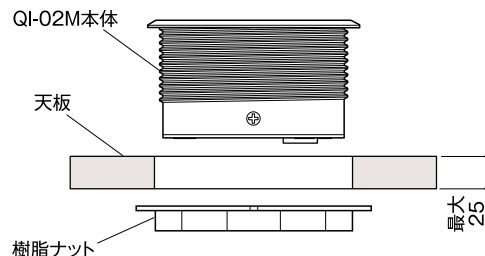
樹脂ナット寸法図



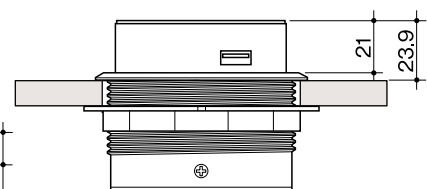
加工穴図



組み立て・ポップアップ寸法図



- 保護システム：FOD（異物検知）
- 安全認証：WPC Qi v1.2 スタンダード



LED Sensor Light / for Kitchen

N-11 キッチン用センサーライト ハンドスキャン・センサーライト



手が濡れていてもスイッチに触れることなく
点灯・消灯が出来るフラットな薄型LEDセンサーライトです

- 本体センサーより50mm以内に手をかざすだけで点灯・消灯します
- サイズ：長さ600× 幅40× 高さ9.5mm
- 取付：左右のカバーをはずしてネジ止め
- 電源：リード線 500mm コネクター付き
- 消費電力：9W・専用トランス付き
- 定格：3000K・Warm White・540Lm (ルーメン)
- 材質：アルミ・PC
- 付属ビス付



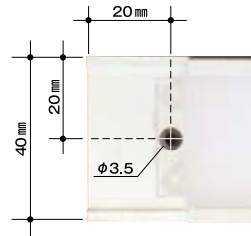
本体センサー部



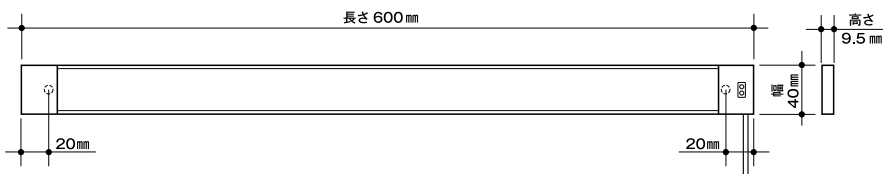
▼ センサーに手をかざすだけで点灯・消灯します



付属：トランス・電源コード



寸法図



N-11

品名	品番	価格(個)
キッチン用センサーライト	TPL-600WW	8340円

設置方法

1. 左右のカバーを手で慎重にはずし、本体を取付位置に合わせ 2 か所の穴に付属ビス又は M3 のネジで固定して下さい
2. この時に基板に傷を付けない様にして下さい
3. 取付位置を確認出来たらカバーを被せます
左右2箇所づつはめ込み部分があります、この時に無理な力を加えたりコードを引き抜かない様にして下さい

Electric Parts

特定電気用品

高い安全性が要求される 116 品目で、PSE マークは菱形となります。
スイッチ / コンセント / マルチタップ / 器具用差込みプラグ / アダプター / 延長コードセット / ソケット / ローゼット / 照明器具等、この分類製品には、工場監査が要求されます。などが対象品目です。



特定電気用品以外の電気用品

それ以外の電気用品は 341 品目で、PSE マークは丸形となります。
電気式芳香拡散器、扇風機、電気カーペットなどが対象品目です。



電気用品安全法

「PSE」とは、「P」及び「S」は「Product Safety」、
「E」は「Electrical Appliances & Materials」の略です。

電気用品安全法は、電気製品が原因の火災や感電などから消費者を守るために施行された法律で、日本国内で 100V コンセントに接続して使用されるほとんど全ての民生用電気製品が対象となる安全規格です。この法律により、メーカーや輸入業者は、消費者が区別できるような適合製品に PSE マークをつけて販売することを義務付けられました。



当カタログに記載してある商品は「PSE」規格のもので、そのまま使用ができます。

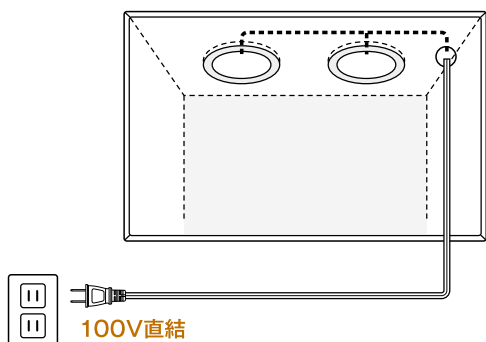
しかしいずれも、一般的な屋内コンセントから、AC100V の LED 照明を家具に取り付けると、家具自体も「特定電気用品以外の電気用品（電灯付家具）」とみなされ、丸形 PSE マークの表示が必要になります。上記菱形 PSE が丸形 PSE マークが貼られていないと、販売はできません。製造事業者が、電気用品安全法に定められた検査を行い、その記録を残し、基準適合性を確かめた上で表示するものです。DC24V、DC350mA の LED 照明は、取付方法によってマークの表示が不要となります。



電気用品安全法の概要：目的

電気用品の製造、輸入、販売等を規制するとともに、電気用品の安全性の確保につき民間事業者の自主的な活動を促進することにより、電気用品による危険及び障害の発生を防止する。(法第 1 条) 抜粋 経済産業省

AC100VのLED照明を直結使用する場合



100V直結

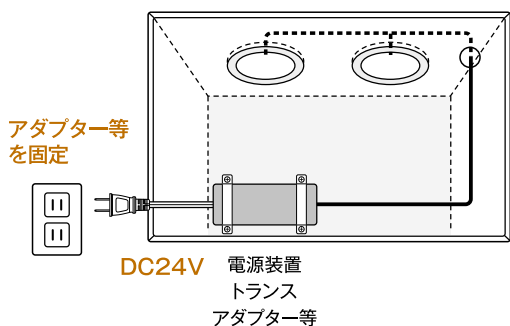
AC100VのLED照明 (= 丸形PSEマーク付)を使用する場合は、家具にも丸形PSEマークが必要です。



マークが必要です



DC24V、DC12V、DC350mAのLED照明を使用する場合



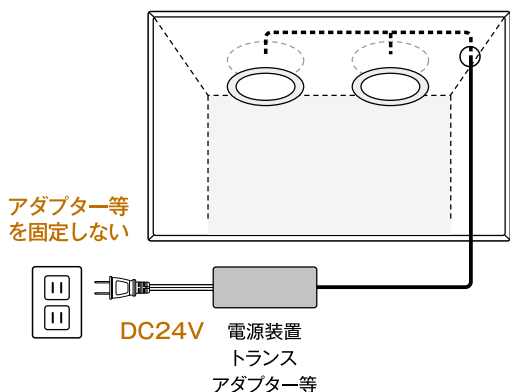
アダプター等を固定

DC24V 電源装置
トランス
アダプター等

ACアダプター(電源装置)を家具に固定した場合は、家具にも丸形PSEマークが必要です。固定 = ネジ止めなど、取り付け・取り外しに工具が必要な状態。



マークが必要です



アダプター等を固定しない

DC24V 電源装置
トランス
アダプター等

ACアダプター(電源装置)を家具に固定しない場合は、家具に丸形PSEマークは不要です。固定しない = 取り付け・取り外しに工具が不要な状態。マジックテープやマグネットなどは可。



マークは不要です

電源装置を簡単に着脱できることが必要となります。

Cable Manager/of Modernsolid

E-13 ケーブルマネージャー OP アンダーデスクタイプ



ブラック



グレー

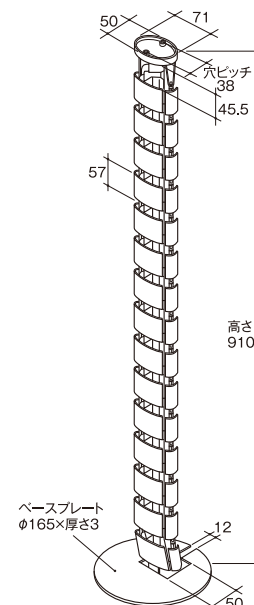
- デスク周りのケーブルをスッキリと収納できます
- デスク下へ簡単装着
- 区別しやすい4つのケーブル収納スペース
- カラーバリエーションは2色
- オプションのユニットにより拡張性が広がります
- 材質：ポリプロピレン



ごちゃごちゃなケーブルも ▶ スッキリとまとまります



4ブロックのケーブルスペースがあります



E-13-1

品名	色	品番	価格(個)
OP-500	ブラック	OP-500-BK	6850 円
	グレー	OP-500-GR	6850 円



Vertebra Round Cable Manager/Vertical System

E-13 ケーブルマネージャー アンダーデスクタイプ



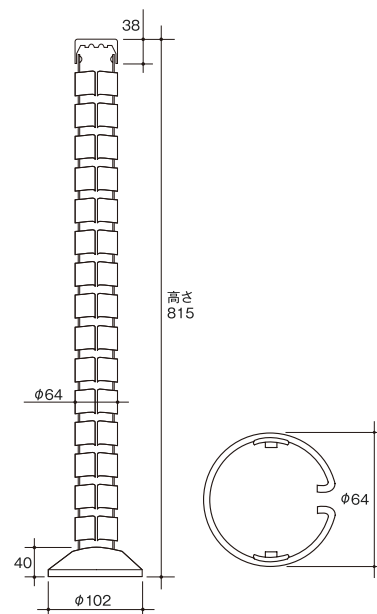
- デスク周りのケーブルをスッキリと収納できます
- デスク下へ簡単装着
- 大容量のケーブル収納スペース
- カラーバリエーションは2色



ブラック



シルバー



E-13-2

色	品番	価格(個)
ブラック	631.01.300	9320 円
シルバー	631.01.900	8280 円

Desk Organization/Duct for Cables

E-10 下穴 $\phi 60\text{mm} / 80\text{mm}$ 回転スライドカバー付ケーブル孔キャップ



クローム色

- ケーブルの量に応じてカバーをスライドできます
- 材質：ABS
- ケーブル穴：下穴 $\phi 60\text{mm}$ 用 20×30mm
：下穴 $\phi 80\text{mm}$ 用 20×45mm
- 仕様：2パーツ、円型
- 取付：打ち込み



ステンレス色

メタリック色

白

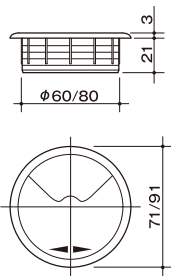
ライトグレー

ベージュ

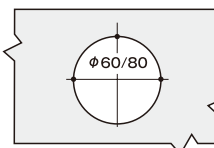
セビアブラウン

黒

寸法図



加工図



E-10-1

下穴 ϕ mm	色	品番	価格 (セット)
$\phi 60\text{mm}$	クローム色	428.96.202	595 円
	ステンレス色	631.21.002	595 円
	メタリック色	428.96.902	520 円
	白	428.96.702	294 円
	ライトグレー	428.96.502	294 円
	ベージュ	428.96.402	294 円
	セビアブラウン	428.96.102	294 円
	黒	428.96.302	294 円
$\phi 80\text{mm}$	クローム色	428.96.204	690 円
	ステンレス色	631.21.004	690 円
	メタリック色	428.96.904	690 円
	白	428.96.704	320 円
	ライトグレー	428.96.504	320 円
	ベージュ	428.96.404	320 円
	セビアブラウン	428.96.104	320 円
	黒	428.96.304	320 円

Desk Organization/Duct for Cables

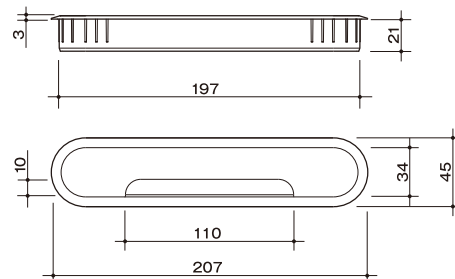
E-10 ケーブルダクト



- カバーが取り外し可能です
- 材質：ABS
- ケーブル穴：10×110mm
：カバー取り外しの場合 34×196mm
- 仕様：2パーツ、た円型
- 取付：開口 35×197mmに接着固定



寸法図



黒

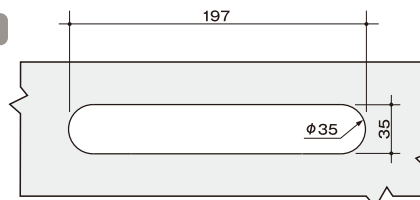
メタリック色

ステンレス色

E-10-2

色	品番	価格 (個)
ステンレス色	631.36.001	1584 円
メタリック色	631.36.200	1584 円
黒	631.36.300	842 円

加工図

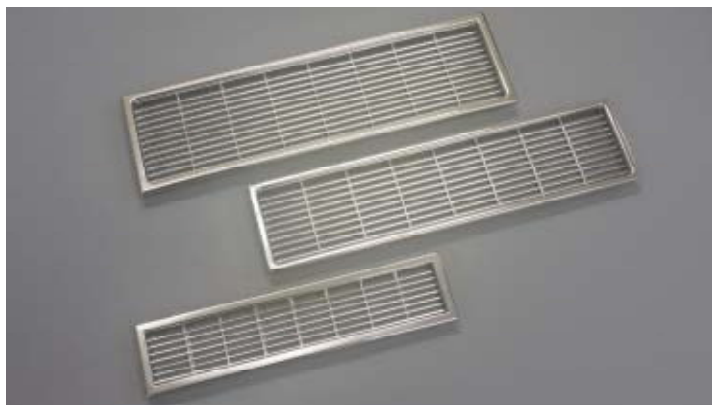


Ventilation grill

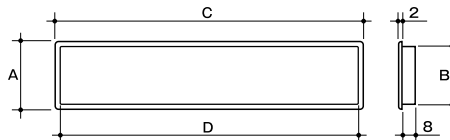
E-11 家具用空気孔 プラスチック製空気孔



プラスチック製空気孔クロームタイプ



- 縁カバー付
- 取付：押込んで釘止め
- サイズは3種類
- 材質 / 仕上：PE、クロームメッキ



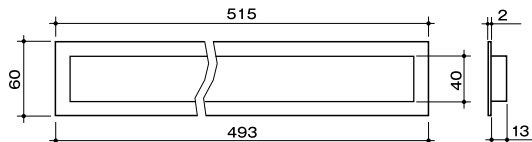
E-11-1

A (mm)	B (mm)	C (mm)	D (mm)	空気流通面積cm ²	品番	価格 (個)
42	35	170	164	26.04	571.54.220	812円
57	51	220	215	34.50	571.54.239	900円
68	61	230	220	42.24	571.54.248	1126円

プラスチック製空気孔 スクエアタイプ白



- 縁カバー付
- 取付：押込みタイプ (ネジ止め可)
- ネジ止めする場合はマーキングされている箇所に貫通穴をあけてください
- 空気流通面積：90cm² ● 材質 / 仕上：PE、白



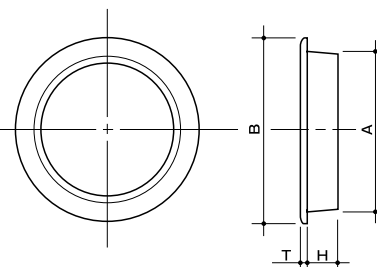
E-11-2

品番	空気流通面積cm ²	価格 (個)
571.70.706	90cm ²	2620円

PC 空気孔



- 取付：接着剤併用
- サイズは3種類
- 色：白、クリーム、茶
- 材質 / プラスチック

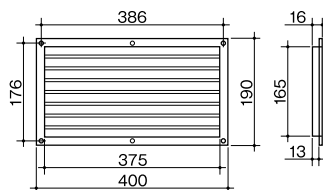


E-11-3

品名	色	A (mm)	B (mm)	H (mm)	T (mm)	価格 (個)
30	白、クリーム、茶	30	34	7	1.5	24円
36	白、クリーム、茶	36	41	7	1.5	28円
50	白、クリーム、茶	50	55	10	1.5	52円

PC ガラリ

H-100 PCガラリ 190×400



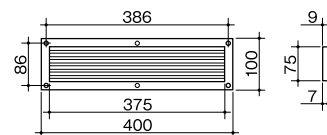
- 取付：ビス止め (付属)
- サイズ：190×400
- 色：白、茶、クリーム、チーク、ローズ、Mオーク
- 2枚 1組

E-11-4

品名	価格 (2個)
PCガラリ 190×400	2330円

H-101

PCガラリ 100×400



- 取付：ビス止め (付属)
- サイズ：100×400
- 色：白、茶、クリーム、チーク、ローズ、Mオーク
- 2枚 1組

E-11-5

品名	価格 (2個)
PCガラリ 100×400	1400円

Electric Parts