

F

CASTERS

キャスター

HAFELE 埋込型キャスター	242
HAFELE 家具用デザインキャスター	243
双輪キャスター TU タイプ	244
双輪キャスター T・TSW タイプ	245
双輪キャスター Tタイプ	246
DB ボールキャスター	246
ゴム車単輪キャスター 自在車 / 固定車	247
超荷重用キャスター	248

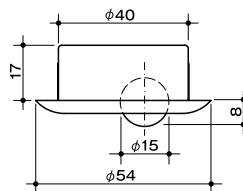


Roller-Mini Swivel Caster

F-01 埋込型キャスター 旋回タイプ



- 旋回タイプ
- ストッパーなし
- 取付高さ7mm
- 耐荷重50kg/個
- ケーシング: φ40mm
- 取付: 打込みタイプ



F-01-1

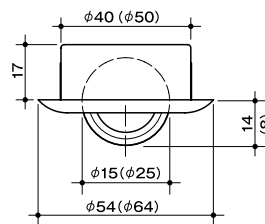
ローラーφ	ローラー面	品番	直径	取付高さ	価格(個)
15mm	ハードタイプ	661.04.309	54	8	420円
	ソフトタイプ	661.04.340			530円

Roller-Mini Fixed Caster

F-01 埋込型キャスター 固定タイプ



- 固定タイプ
- ストッパーなし
- 取付高さ7mm・13mm
- 耐荷重50kg/個
- ケーシング: φ40mm・φ50mm
- 取付: 打込みタイプ



F-01-2

ローラーφ	ローラー面	品番	下穴	直径	取付高さ	価格(個)
15mm	ハードタイプ	661.04.318	40	54	8	430円
25mm	ハードタイプ	661.04.319	40	54	14	430円
	ソフトタイプ	661.04.311				530円

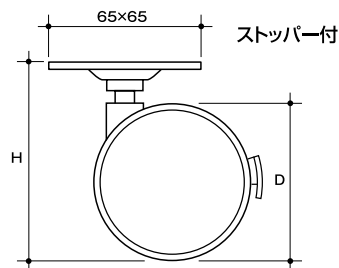
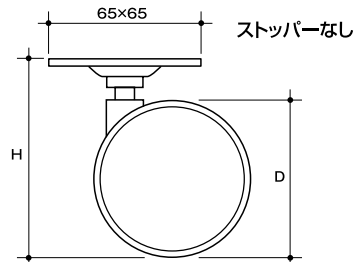
Casters

Double furniture castors with plate/TWC type

F-01 双輪キャスター TWC タイプ 廉価版双輪キャスター φ60・φ75



- 角プレートタイプ
- ストッパーなし、ストッパー付(S)
- 本体: プラスチック
- 2タイプ、3サイズ



置什器などは常に荷重がかかっている状態で動かさないので、双輪キャスターの方が良いかもね!



F-01-3

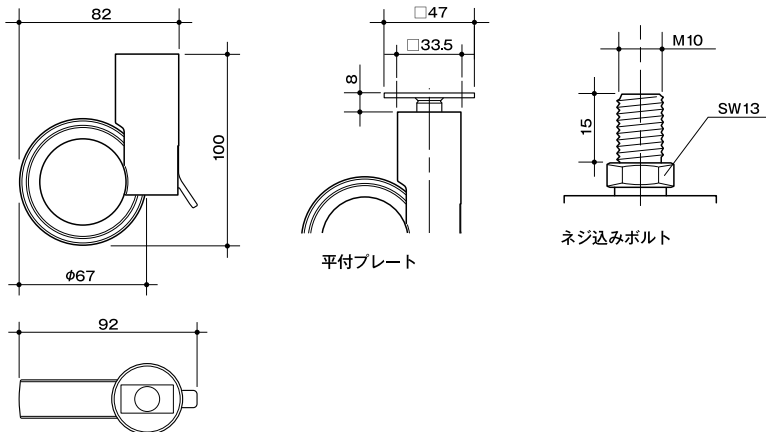
品名	品番	D 車輪径φ	daN 耐荷重	H 取付高さ	ストッパー	価格(個)
TWC 60	660.09.321	60	50	78	なし	760円
TWC 60S	660.10.321	60	50	78	あり	810円
TWC 75	660.09.331	75	100	94	なし	960円
TWC 75S	660.10.331	75	100	94	あり	1000円

Design f.cast.B chrom/pl.100mm

F-02 家具用デザインキャスター 耐荷重50kg



- 耐荷重: 50kg/個
- 材質: 本体 / 亜鉛合金、車輪 / プラスチック
- 車輪: $\phi 67$ mm
- 仕様: 旋回タイプ、ブレーキ付
- 車輪面: ソフトタイプ



F-02-1

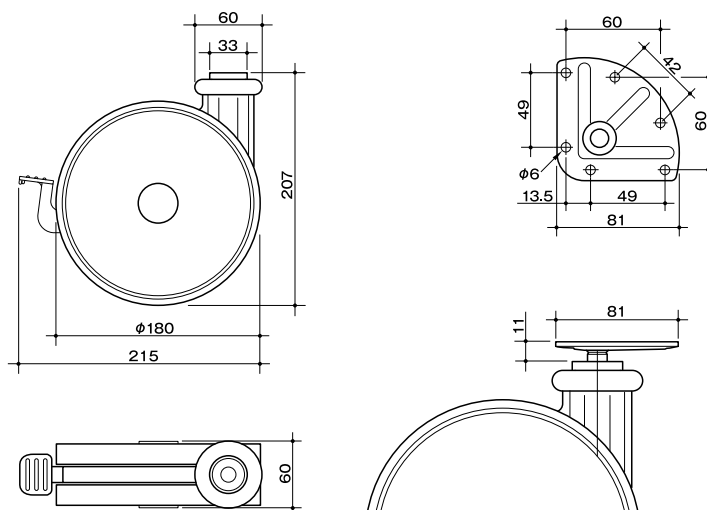
仕様	取付高さ	仕上げ色	品番	価格 (個)
平付プレート	108 mm	クロームメッキ	661.88.201	6145 円
		アルミ色	661.88.901	5860 円
ネジ込みボルト	104 mm	クロームメッキ	661.88.202	5170 円
		アルミ色	661.88.902	4870 円

Design f.cast.B silv/pl.180mm

F-02 家具用デザインキャスター 耐荷重80kg



- 耐荷重: 80kg/個
- 材質: 本体、車輪 / プラスチック
- 車輪: $\phi 180$ mm
- 仕様: 旋回タイプ、ブレーキ付 / 旋回タイプ、ブレーキなし
- 車輪面: ハードタイプ



F-02-2

仕様	取付高さ	仕上げ色	品番	価格 (個)
ブレーキ付	218 mm	アルミ色	661.92.911	16670 円
ブレーキなし	218 mm	アルミ色	661.92.901	16080 円

Double furniture castors with plate/TU type

F-03 双輪キャスター TUタイプ ウレタン巻 φ40・φ50・φ60



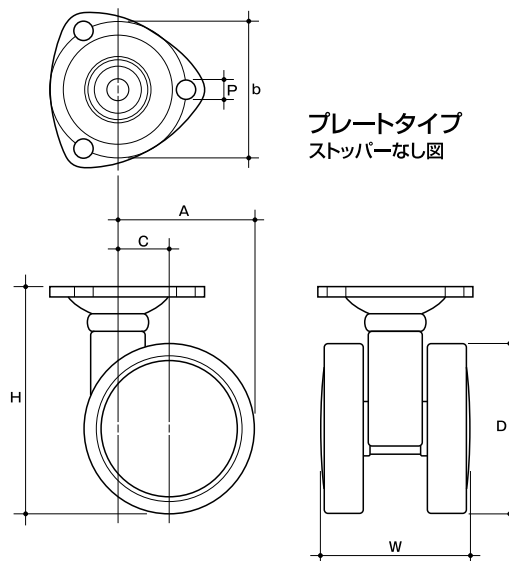
- プレートタイプ
- ストッパーなし、ストッパー付(S)
- 本体：6ナイロン
- 車輪：ナイロン・ウレタン巻
- 2タイプ、3サイズ
- 色：ブラック



プレートタイプ
ストッパー付



プレートタイプ
ストッパーなし



プレートタイプ
ストッパーなし図



F-03-1

床がフローリングであればウレタン巻のように床面にキズが付きにくい方がよいよね！

品名	D 車輪径 φ	daN 耐荷重	H 取付高さ	W 車輪幅	b 取付内径	P 取付穴径	A 旋回半径	C 偏心	ストッパー	価格 (個)
TU 40-P	40	40	53	41.5	35	5.2	35	15	なし	720円
TUS40-P	40	40	53	41.5	35	5.2	46	15	あり	870円
TU 50-P	50	60	66	45.5	40	5.5	40	15	なし	870円
TUS50-P	50	60	66	45.5	40	5.5	48.5	15	あり	1020円
TU 60-P	60	80	76	46	40	5.5	48	18	なし	1020円
TUS60-P	60	80	76	46	40	5.5	55.5	18	あり	1170円

F Casters

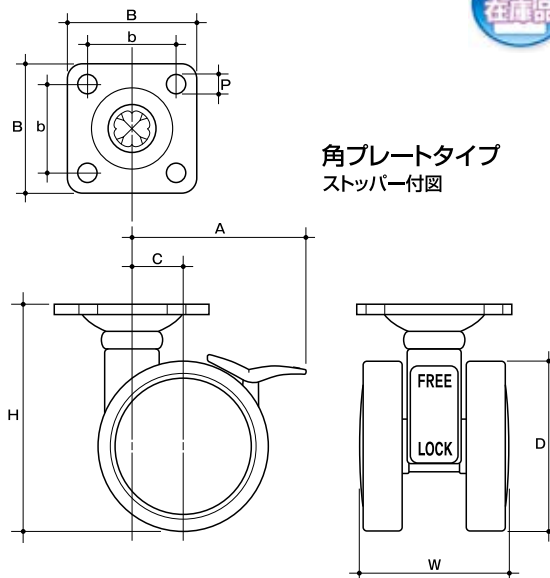


角プレートタイプ
ストッパー付



角プレートタイプ
ストッパーなし

- 角プレートタイプ
- ストッパーなし、ストッパー付(S)
- 本体：6ナイロン
- 車輪：ナイロン・ウレタン巻
- 2タイプ、3サイズ
- 色：グレー



角プレートタイプ
ストッパー付図



F-03-2

品名	D 車輪径 φ	daN 耐荷重	H 取付高さ	W 車輪幅	b 取付内径	B プレート外径	P 取付穴径	A 旋回半径	C 偏心	ストッパー	価格 (個)
TU 40-PG	40	40	53	41.5	25	38	5.0	35	15	なし	720円
TUS40-PG	40	40	53	41.5	25	38	5.0	44	15	あり	870円
TU 50-PG	50	60	66	45.5	25	38	5.0	40	15	なし	870円
TUS50-PG	50	60	66	45.5	25	38	5.0	49	15	あり	1020円
TU 60-PG	60	80	76	46	25	38	5.0	47.5	18	なし	1020円
TUS60-PG	60	80	76	46	25	38	5.0	56	18	あり	1170円

Double furniture castors with plate/T·TSW type

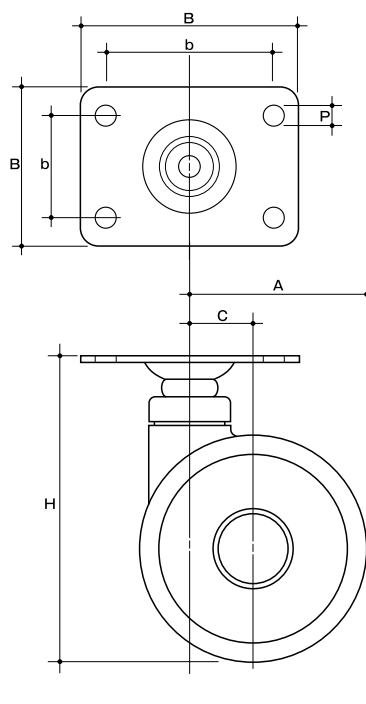
F-04 双輪キャスター T・TSW タイプ ウレタン巻 φ75・φ100



Tタイプ



- 角プレートタイプ
- ストッパーなし
- 本体：ナイロン
- 車輪：ナイロン・ウレタン巻
- 2サイズ
- 色：グレー



角プレートタイプ
ストッパーなし図

床がフローリングであれば
ウレタン巻のように床面に
キズが付きにくい方が良い
よね！

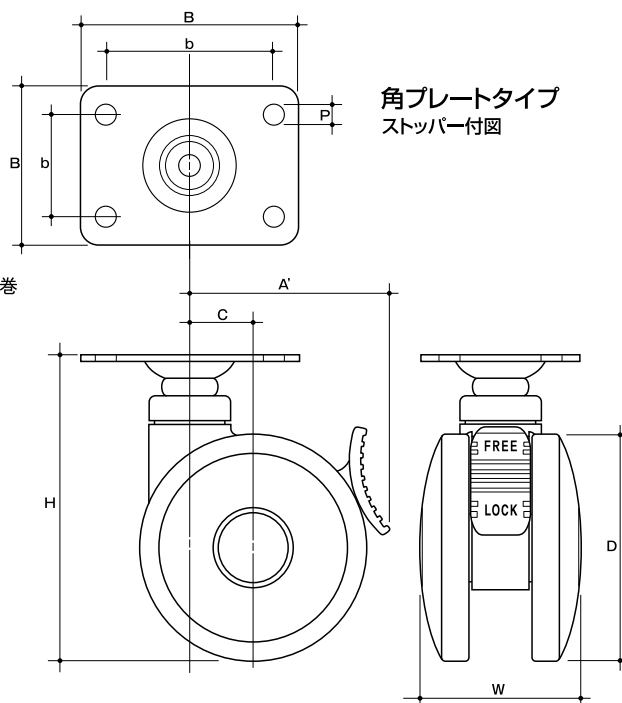


TSWタイプ

- 旋回部と車輪を同時に止めるダブルストッパータイプ



- 角プレートタイプ
- ストッパー付(S)
- 本体：ナイロン
- 車輪：ナイロン・ウレタン巻
- 2サイズ
- 色：グレー



角プレートタイプ
ストッパー付図

TSWタイプは旋回部と
車輪を同時に止める
ダブルストッパータイプです。



F-04

品名	D 車輪径 φ	daN 耐荷重	H 取付高さ	W 車輪幅	B プレート外径	b 取付内径	P 取付穴径	A 旋回半径	C 偏芯	ストッパー	価格(個)
T 75-P	75	100	99	59	70×58	55×42	8.5	58	20	なし	2090 円
TSW 75-P								72	20	あり	2450 円
T 100-P	100	120	132	72	96×70	74×45	9	78	28	なし	2920 円
TSW100-P								95	28	あり	3280 円

Double furniture castors with plate/T type

F-05 双輪キャスター Tタイプ φ40・φ50

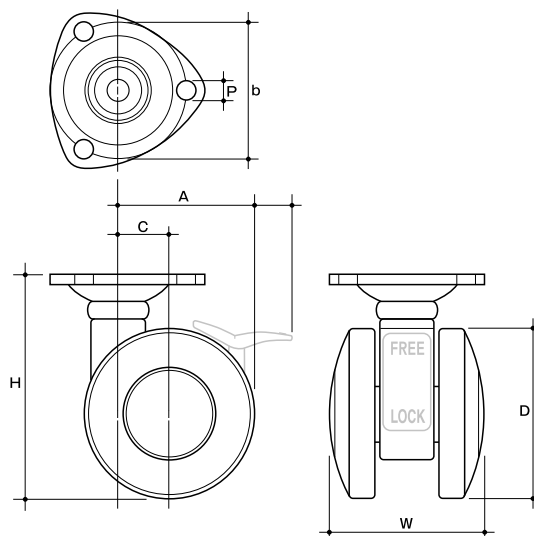


プレートタイプ
ストッパー付



プレートタイプ
ストッパーなし

- プレートタイプ
- ストッパーなし、ストッパー付(S)
- 本体：ナイロン
- 車輪：ナイロン
- キャップ：ステンレス
- 2タイプ、3サイズ
- 色：ブラック



F-05-1

品名	D 車輪径 φ	daN 耐荷重	H 取付高さ	W 車輪幅	B プレート外径	b 取付内径	P 取付穴径	A 旋回半径	C 偏芯	ストッパー	価格 (個)
T 40-P	40	40	54.5	41.5	46.5	35	5.2	34	14	なし	570 円
TS40-P								44		あり	720 円
T 50-P	50	60	65.5	45.5	54	40	5.5	39	14	なし	720 円
TS50-P								49		あり	870 円
T 60-P	60	80	76	46	54	40	5.5	46.5	16.5	なし	870 円
TS60-P								56		あり	1020 円

F Casters

Single wheel castors / Ball Caster

F-05 DB ボールキャスター スリムタイプ/ストッパーなし、ストッパーあり ストッパー構造 PAT.P



ボルトタイプ
ストッパーなし

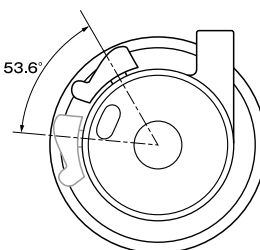


ボルトタイプ
ストッパー付

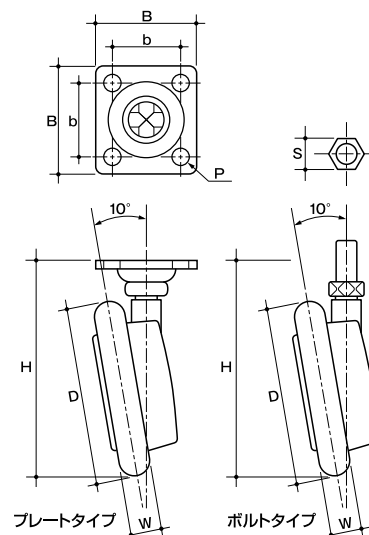
- 走行性と旋回性に優れたボールキャスター
- ストッパー表示は確認窓でわかります
- スリムなボディ
- 材質 (本体)：ダイカスト
- 材質 (車輪)：ウレタン



ストッパー表示
Free



ストッパー表示
Lock



プレートタイプ
ストッパーなし



プレートタイプ
ストッパー付

ボルトタイプ F-05-2

品名	D 車輪径 φ	daN 耐荷重	H 取付高さ	B ネジ径	L 軸長	S 平径	W 車輪幅	W' 幅	ストッパー	価格 (個)
DB63-B	63	40	70	5/16×18山 3/8×16山 M8×P1.25	15	12	11	27.5	なし	1680 円
DBS-63B									あり	2040 円

プレートタイプ F-05-3

品名	D 車輪径 φ	daN 耐荷重	H 取付高さ	B 取付座	b 取付内径	P 取付穴径	W 車輪幅	W' 幅	ストッパー	価格 (個)
DB63-P	63	40	81	38×38	26×26	6	11	27.5	なし	1680 円
DBS-63P									あり	2040 円

Single wheel castors with plate / Rubber Wheel

F-06 ゴム車単輪キャスター 自在車 / 固定車 軽荷重用

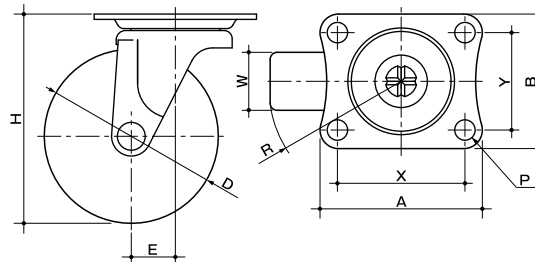


G型キャスター



G-50R

- プレートタイプ
- 自在車
- 車輪：ゴム
- シングルベアリング
- 4 サイズ



F-06-1

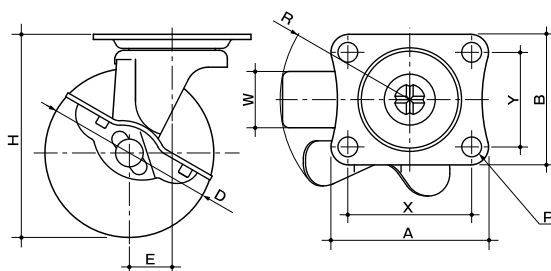
品名	D 車輪径 φ	daN 耐荷重	H 取付高さ	W 車輪幅	A×B プレート外径	X×Y 取付内径	P 取付穴径	R 旋回半径	C 偏芯	価格 (個)
G-38R	38	20	50	17	46×38	36×28	5.3	32	12	320 円
G-50R	50	30	65	20	59×47	46×35	6.5	42	16	530 円
G-65R	65	40	80	25	70×58	55×42	8.8	54	21	930 円
G-75R	75	50	90	25	70×58	55×42	8.8	59	21	1040 円

G-S型キャスター



G-75RHS

- ペダル式シングルストッパー付
- プレートタイプ
- 自在車
- 車輪：ゴム
- シングルベアリング
- 4 サイズ



F-06-2

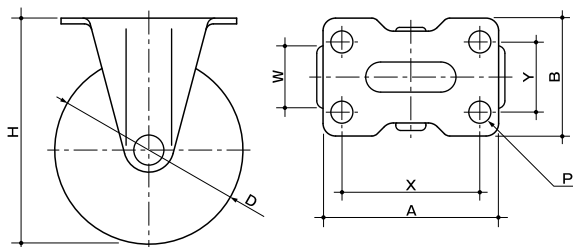
品名	D 車輪径 φ	daN 耐荷重	H 取付高さ	W 車輪幅	A×B プレート外径	X×Y 取付内径	P 取付穴径	R 旋回半径	C 偏芯	価格 (個)
G-38RS	38	20	50	17	46×38	36×28	5.3	45	12	480 円
G-50RS	50	30	65	20	59×47	46×35	6.5	50	16	690 円
G-65RHS	65	40	80	25	70×58	55×42	8.8	59	21	1220 円
G-75RHS	75	50	90	25	70×58	55×42	8.8	59	21	1310 円

GR型キャスター



GR-65R

- プレートタイプ
- 固定車
- 車輪：ゴム
- 4 サイズ



F-06-3

品名	D 車輪径 φ	daN 耐荷重	H 取付高さ	W 車輪幅	A×B プレート外径	X×Y 取付内径	P 取付穴径	価格 (個)
GR-38R	38	20	50	17	46×25	36×15	5.3	290 円
GR-50R	50	30	65	20	59×40	46×25	6.5	530 円
GR-65R	65	40	80	25	70×47	55×28	8.8	770 円
GR-75R	75	50	90	25	70×47	55×28	8.8	880 円

F

Castors

Single wheel castors with plate / Rubber Wheel

F-08 超荷重用キャスター ゴム車単輪



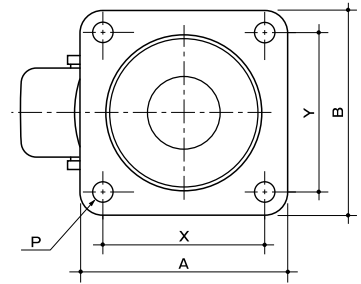
自在車 HG型キャスター



- 大型機械や什器等に使用できる自在車です
- 低床式重荷重用キャスター

材質

- 本体：鋼
- 車輪：樹脂

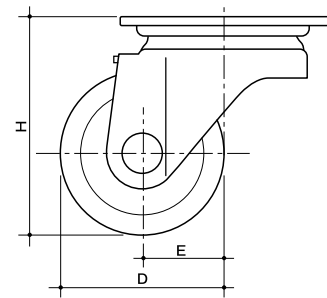
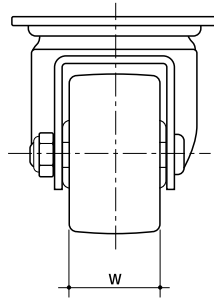


車輪

- HG-50GNB：強化ナイロン車
- HG-65PB：フェノール(B入)車
- HG-75PB：フェノール(B入)車
- HG-50GNB-S：強化ナイロン車



HG-50GNB-S
ペダル式シングルストッパー付



F-08-1

品名	D 車輪径φ	daN 耐荷重(kg)	H 取付高さ	W 車輪幅	A×B プレート外径	X×Y 取付内径	P 取付穴径	R 旋回半径	C 偏心	価格(個)
HG-50GNB	50	160	68	28	70×54	54×36	4-φ6.5	51	25	5760円
HG-65PB	65	300	92	38	90×90	71×71	4-φ10.5	57	22	10560円
HG-75PB	75	320	106	38	90×90	71×71	4-φ10.5	61	22	12960円
HG-50GNB-S	50(ストッパー付)	160	68	28	70×54	54×36	4-φ6.5	51	25	6720円

(mm)

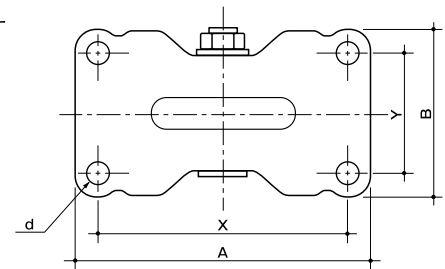
固定車 HR型キャスター



- 大型機械や什器等に使用できる固定車です
- 低床式重荷重用キャスター

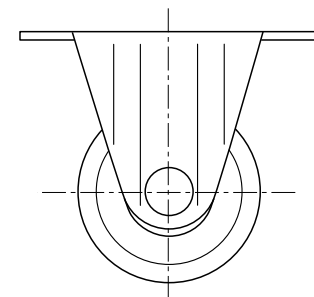
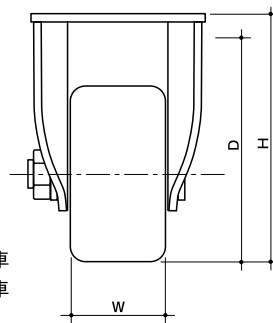
材質

- 本体：鋼
- 車輪：樹脂



車輪

- HR-50GNB：強化ナイロン車
- HR-65PB：フェノール(B入)車
- HR-75PB：フェノール(B入)車



F-08-2

品名	D 車輪径φ	daN 耐荷重(kg)	H 取付高さ	W 車輪幅	A×B プレート外径	X×Y 取付内径	P 取付穴径	価格(個)
HR-50GNB	50	160	68	28	80×50	66×36	4-φ6.5	4440円
HR-65PB	65	300	92	38	111×67	91×47	4-φ10.5	8520円
HR-75PB	75	320	106	38	123×72	103×52	4-φ10.5	10440円

(mm)

Casters