

G

ADJUSTER
BASES

アジャスター

| | |
|--------------------------|-----|
| AXILO™ 78 プリンスアジャスターシステム | 250 |
| ユーロレグ | 252 |
| CAMAR | 253 |
| ダイカストアジャスター | 253 |
| 樹脂アジャスター | 254 |
| 受座 | 255 |
| レッグフィックス | 256 |
| フリーストップナット | 257 |
| ハンガーボルト | 257 |
| テーブル脚金具 | 258 |

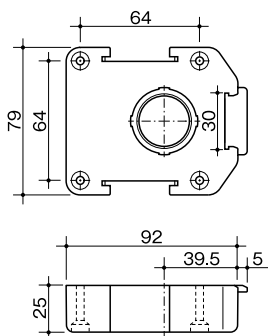


AXILO™ 78 Plinth foot, top section/Foot and shaft section

G-08 AXILO™ 78 プリンスアジャスターシステム 固定プレート/チューブ・ネジ込みグライド脚付



固定プレート / 長角形

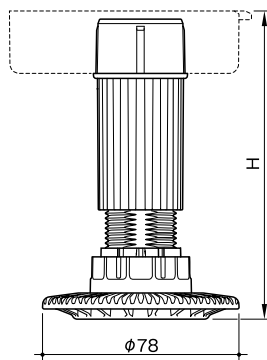


材質：プラスチック
色：黒
ネジ止め

G-08-1
固定プレート

| 品名 | 品番 | 価格(個) |
|--------------|------------|-------|
| 固定プレート / 長角形 | 637.76.333 | 110円 |

チューブ / ネジ込みグライド脚付



G-08-2
チューブ

| 取付高さ H mm | 調整機能 mm | 品番 | 価格(個) |
|-----------|---------|------------|-------|
| 60 | 53-80 | 637.76.351 | 210円 |
| 80 | 70-100 | 637.76.352 | 200円 |
| 100 | 90-120 | 637.76.353 | 200円 |
| 125 | 115-145 | 637.76.354 | 210円 |
| 150 | 140-170 | 637.76.355 | 200円 |
| 180 | 170-200 | 637.76.356 | 250円 |
| 200 | 190-220 | 637.76.357 | 260円 |

材質：プラスチック
色：黒

取付：固定プレートに差し込み

調整機能：AXILO™ 78 調整工具を使用して-10 から +20 mm の範囲で側面と上から調整が可能です

高さ調整機能：キャビネット重量最大 80 kg

耐荷重：150 kg / 脚

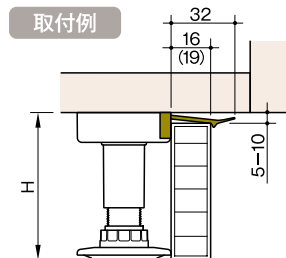
幕板ホルダー



適用範囲：幕板の固定
材質：プラスチック
取付：固定プレートの差し込み

G-08-3
幕板ホルダー

| 対応範囲 | 品番 | 価格(個) |
|----------|------------|-------|
| 板厚 16 mm | 637.47.491 | 150円 |
| 板厚 19 mm | 637.47.490 | 80円 |

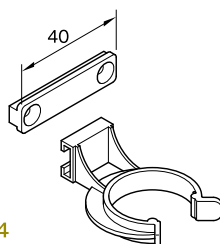


幕板高さ = H-5 から 10 mm

幕板クリップ

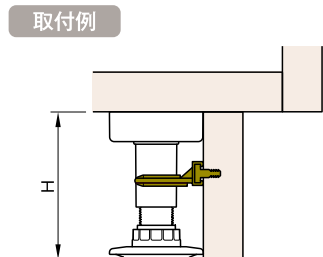


材質：プラスチック
ネジ止め用
注意：取付け高さ H = 80 mm 以上で使用できます



G-08-4
幕板クリップ

| 対応範囲 | 品番 | 価格(個) |
|----------|------------|-------|
| 板厚 16 mm | 637.38.054 | 100円 |





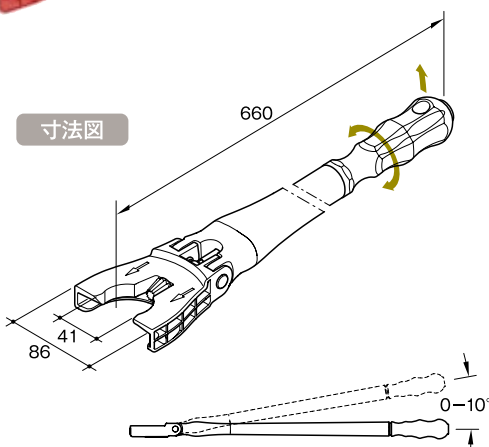
AXILO™ 78 adjusting tool

G-08 AXILO™ 78 プリンスアジャスターシステム 調整工具

人間工学的および時間節約のための AXILO™ 78
プリンスアジャスターシステムの幕板全体の高さ調整や
コーナーキャビネットなどの調整が「簡単に」「楽に」作業出来ます

- 手回しまたは電動工具で高さ調整をすることで時間を節約できます
- アームの長さを専用工具と組み合わせてアジャスターを調整できます
- 任意の角度で使用が可能です
- 非常に堅牢な設計です
- 手動作業や電動工具による便利な操作ができます

調整工具



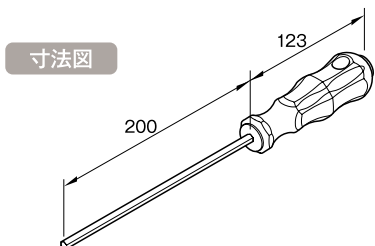
材質：プラスチック、装置：スチール
調整機能：高さ調整角度 0-10°
仕様：チャック 1/4" (ビットが付属)

G-08-5
調節工具

| 品名 | 色 | 品番 | 価格(個) |
|----------------|---------|------------|---------|
| AXILO™ 78 調節工具 | グレー / 赤 | 637.76.360 | 25900 円 |

- 水平器を確認しながら高さを調整できます
- 専用調整工具はコードレススクレイドライバーと組み合わせて使用が可能です
- 台座高さ 53 mm~220 mm までの広い範囲に対応できます
- 細かなネジ山による正確な調整が可能です

延長工具



水平器を確認しながら高さを調整できます

潜り込んでの作業がないので
快適に作業ができます!



調整工具ハンドルエンドは
チャック 1/4" が付いた延長工具と
組み合わせが可能です

G-08-6
調節工具

| 品名 | 色 | 品番 | 価格(個) |
|----------------|---------|------------|--------|
| AXILO™ 78 延長工具 | グレー / 赤 | 637.76.361 | 6130 円 |

Height adjustable Leg Euro/Easy to adjust

G-01 ユーロレグ アジャスター 調整範囲 -5~+23mm、-15~+20mm、-15~+10mm



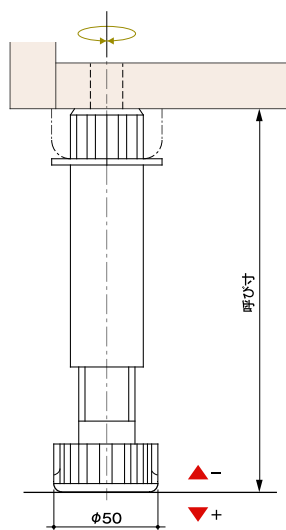
ガイドブロック(B) をキャビネットにネジで取付、ユーロレグを差し込めばOK!
巾木用クリップ(C) を使って巾木の後付けが可能です。

- 本体部φ35、アジャスター部φ50
- 巾木の後付けができます
- 上部からマイナスドライバーで高さの調整ができます

ブロックを家具に付けておいて、アジャスターを後で差し込むから楽ですねー!

1回して3mmの高さ調整ができます。
予めニュートラルの位置には小さなプラスチックのピンがついています。
調整代は本体の長さによって違うのでご注意ください。

A ユーロレグ



A. ユーロレグ

| 呼び寸 | 品番 | 調整範囲 | 価格 (個) |
|-----|------------|---------|--------|
| 50 | 9028533 | -0/+10 | 300円 |
| 75 | 6000100/1 | -5/+23 | 290円 |
| 100 | 6000200/1 | -5/+23 | 270円 |
| 130 | 6000500/1 | -15/+20 | 360円 |
| 150 | 6000600/1 | -5/+23 | 300円 |
| 180 | 6000900/1 | -15/+20 | 340円 |
| 200 | 60003411/1 | -15/+20 | 470円 |

B. ガイドブロック (ネジ止め3箇所)

| 品名 | 品番 | 価格 (個) |
|----------|-----------|--------|
| ネジ止めブロック | 6001300/1 | 210円 |

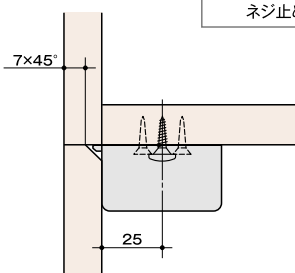
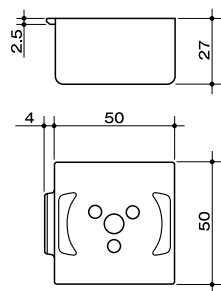
C. 幅木用クリップ

| 品名 | 品番 | 価格 (個) |
|--------|-----------|--------|
| 幅木クリップ | 6001100/1 | 120円 |

D. ネジ止め用プレート

| 品名 | 品番 | 価格 (個) |
|-----------|-----------|--------|
| ネジ止め用プレート | 6002500/1 | 50円 |

B ガイドブロック (ネジ止め3箇所)

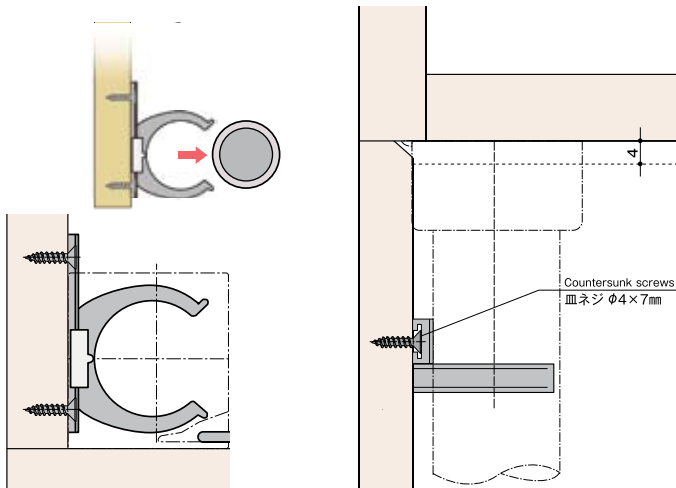
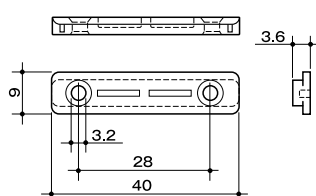


幅木クリップを使えば、幅木も簡単に取付ができるんだ!

C 幅木用クリップ



D ネジ止め用プレート

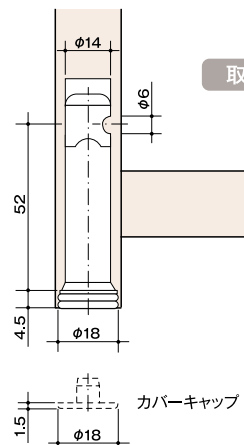
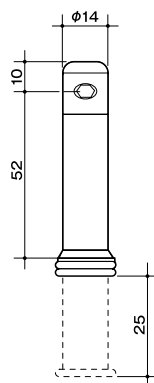
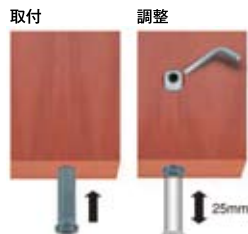


CAMAR / Leveler-adjustable

G-02 CAMAR 下穴取付アジャスター 高さ調整 25mm



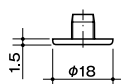
- 下穴に取り付けます
- 側部で六角レンチ (SW4) で調整
- 耐荷重: 300kg / 脚
- 材質: 亜鉛合金、仕上: 素地
- 高さ調整: 25mm



取付例

下穴深さ = 高さ52mm + 10mm

カバーキャップ



- 材質: PP
- 色: 黒

| G-02-1 カマー 52mm | | |
|-----------------|------------|--------|
| 品名 | 品番 | 価格 (個) |
| カマー 52mm | 637.24.001 | 1150 円 |

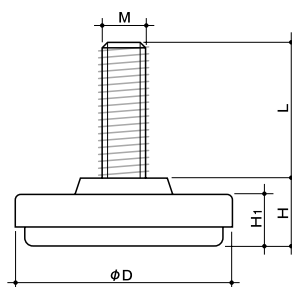
| G-02-2 カバーキャップ | | |
|----------------|------------|--------|
| 品名 | 品番 | 価格 (個) |
| カバーキャップ | 637.24.390 | 82 円 |

Base Leveler/Steel, zinc-plated

G-02 ダイカスト アジャスター A110 アジャスター 底辺直径$\phi 20 \sim \phi 50$



- 金属製アジャスターの代表的モデル
- サイズ$\phi 20 \sim \phi 50$
- 底部材質: ABS (20N: ナイロン)



G-02-3

| 品名 | D 底部直径ϕ | kgf 耐荷重 | H ベース高さ | H1 ベース高さ | L ネジ高さ | M ×ピッチ | 色・仕上げ | 価格 (個) |
|----------|----------------------------|------------|------------|-------------|-----------|-----------|-------------|--------|
| A110-20N | 20 | 100 | 10.5 | 8 | 21 | M6×P1 | クローム | 320 円 |
| A110-25 | 25 | 600 | 11 | 8 | 24 | M8×1.25 | クローム | 320 円 |
| A110-28 | 28 | 600 | 11 | 8 | 24 | M8×1.25 | クローム | 365 円 |
| A110-32 | 32 | 700 | 11.5 | 8.5 | 26.5 | M10×1.5 | クローム(ヘアライン) | 530 円 |
| A110-36 | 36 | 700 | 12 | 9 | 26.5 | M10×1.5 | クローム(ヘアライン) | 595 円 |
| A110-40 | 40 | 800 | 12.5 | 9.5 | 26.5 | M10×1.5 | クローム(ヘアライン) | 620 円 |
| A110-45 | 45 | 800 | 13.5 | 10.5 | 26 | M10×1.5 | クローム(ヘアライン) | 760 円 |
| A110-50 | 50 | 900 | 14.5 | 10.5 | 30 | M12×1.75 | クローム(ヘアライン) | 880 円 |

Accessories

鬼目ナット D6×13 M6

| 品番 | 価格 (個) |
|----------|--------|
| 0046130X | 24 円 |

N218B M6

| 品番 | 価格 (個) |
|-------|--------|
| N218B | 130 円 |

N218A M8

| 品番 | 価格 (個) |
|-------|--------|
| N218A | 130 円 |

N204A M8

| 品番 | 価格 (個) |
|-------|--------|
| N204A | 38 円 |

N207A M10

| 品番 | 価格 (個) |
|-------|--------|
| N207A | 44 円 |

N208 M12

| 品番 | 価格 (個) |
|------|--------|
| N208 | 262 円 |

*プレート・ナットの図面・詳細は G04、05 をご覧下さい

Base Leveler/Material:Steel, Finish:zinc-plated,Base:Plastic

G-03 樹脂アジャスター 樹脂アジャスター廉価版 側面ローレット付



- 樹脂製アジャスター廉価版の代表的モデル
- サイズφ16～φ26.5
- 高さ20mm～25mm
- C=M6 F=M8 P=N3/g

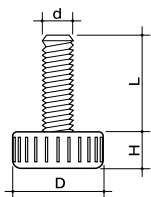
側面にローレット付は廻しやすいね!



Accessories

| | | |
|-----------------------|--------------------|-----------------------|
| 鬼目ナット D6×13 M6 | N204A M8 | 鬼目ナット D8×13 M8 |
| 品番 0046130X 価格(個) 24円 | 品番 N204A 価格(個) 38円 | 品番 0048130X 価格(個) 30円 |
| N218B M6 | N215B M6 | N218A M8 |
| 品番 N218B 価格(個) 130円 | 品番 N215B 価格(個) 38円 | 品番 N218A 価格(個) 130円 |

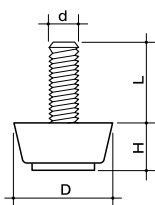
H-84C/H-84F



G-03-1

| 品番 | 品名 | D 底部直径φ | H ベース高さ | L ネジ高さ | d ネジの呼び | 色 / 材質 | 価格(個) |
|-------|-----------|---------|---------|--------|---------|--------|-------|
| H-84C | PC アジャスター | 18.4 | 7.5 | 20 | M6 | 黒・白/PE | 50円 |
| H-84F | PC アジャスター | 18.4 | 7.5 | 20 | M8 | 黒・白/PE | 54円 |

H-29C/H-30C



φ13が出来ました

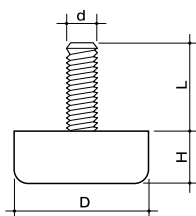
G-03-2

Accessories

| | |
|-----------------------|---------------------|
| 鬼目ナット D6×13 M6 | N218B M6 |
| 品番 0046130X 価格(個) 24円 | 品番 N218B 価格(個) 130円 |

| 品番 | 品名 | D 底部直径φ | H ベース高さ | L ネジ高さ | d ネジの呼び | 色 / 材質 | 価格(個) |
|-------|-----------|---------|---------|--------|---------|--------|-------|
| H-29C | PC アジャスター | 13 | 6.8 | 18 | M6 | 黒・白/PE | 40円 |
| H-30C | PC アジャスター | 16 | 7.0 | 20 | M6 | 黒・白/PE | 50円 |

H-73P/H-73F



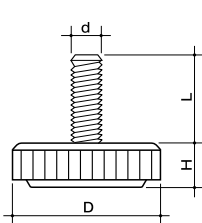
G-03-3

Accessories

| | |
|--------------------|--------------------|
| N204A M8 | N206A W3/8 |
| 品番 N204A 価格(個) 38円 | 品番 N206A 価格(個) 40円 |

| 品番 | 品名 | D 底部直径φ | H ベース高さ | L ネジ高さ | d ネジの呼び | 色 / 材質 | 価格(個) |
|-------|-----------|---------|---------|--------|---------|--------|-------|
| H-73P | PC アジャスター | 26.5 | 10.0 | 20 | W3/8 | 透明/PVC | 84円 |
| H-73F | PC アジャスター | 26.5 | 10.0 | 20 | M8 | 透明/PVC | 84円 |

H-70P/H-30F



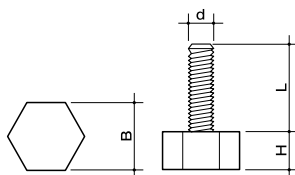
G-03-4

Accessories

| | |
|--------------------|--------------------|
| N204A M8 | N206A W3/8 |
| 品番 N204A 価格(個) 38円 | 品番 N206A 価格(個) 40円 |

| 品番 | 品名 | D 底部直径φ | H ベース高さ | L ネジ高さ | d ネジの呼び | 色 / 材質 | 価格(個) |
|-------|-----------|---------|---------|--------|---------|--------|-------|
| H-70P | PC アジャスター | 24.5 | 11.0 | 25 | W3/8 | 黒・白/PE | 68円 |
| H-70F | PC アジャスター | 24.5 | 11.0 | 22 | M8 | 黒・白/PE | 68円 |

六角アジャスター



G-03-5

Accessories

| | |
|-----------------------|---------------------|
| 鬼目ナット D6×13 M6 | N218B M6 |
| 品番 0046130X 価格(個) 24円 | 品番 N218B 価格(個) 130円 |

| 品番 | 品名 | B 底部直径φ | H ベース高さ | L ネジ高さ | d ネジの呼び | 色 / 材質 | 価格(個) |
|---------|----------|---------|---------|--------|---------|--------|-------|
| 0536230 | 六角アジャスター | 17.0 | 10.0 | 23 | M6 | 白/PE | 50円 |

※プレート・ナットの図面・詳細は G04、K07 をご覧下さい



Threaded Plate

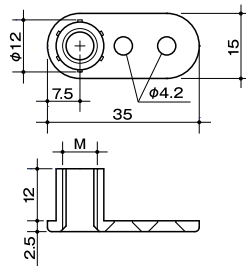
G-04 受座 ネジ止めタイプ ミリネジ/インチネジ用

N218A / N218B

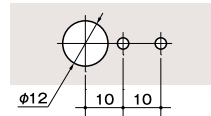
●側板・薄い取付面に最適です



木ネジサイズ：呼び径 3.8mm 皿木ネジ



下穴加工図

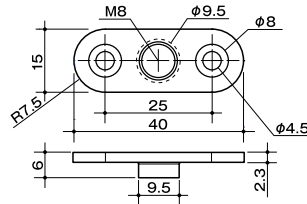


G-04-1

材質：ダイキャスト、仕上げ：クロメート

| 品名 | M×ピッチ | 価格(個) |
|-------|---------|-------|
| N218A | M8×1.25 | 130円 |
| N218B | M6×1 | 130円 |

小判受座



●木板15mmのパーテーションから取付が可能です

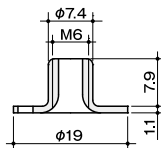
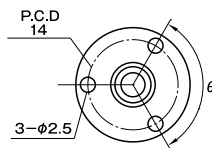
木ネジサイズ：呼び径 2.3mm 丸木ネジ

G-04-7

材質：銅、仕上げ：クロメート

| 品名 | M×ピッチ | 価格(個) |
|------|-------|-------|
| 小判受座 | M8 | 75円 |

N215B



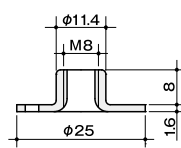
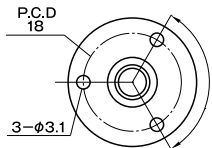
木ネジサイズ：呼び径 2.3mm 丸木ネジ

G-04-2

材質：銅、仕上げ：クロメート

| 品名 | M×ピッチ | 価格(個) |
|-------|-------|-------|
| N215B | M6×1 | 36円 |

N204A



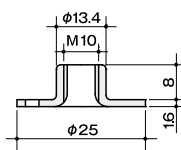
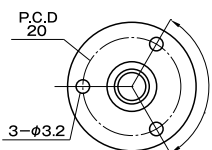
木ネジサイズ：呼び径 2.7mm 丸木ネジ

G-04-3

材質：銅、仕上げ：クロメート

| 品名 | M×ピッチ | 価格(個) |
|-------|---------|-------|
| N204A | M8×1.25 | 38円 |

N207A



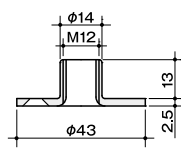
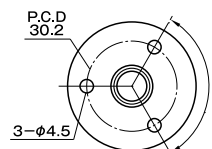
木ネジサイズ：呼び径 2.7mm 丸木ネジ

G-04-4

材質：銅、仕上げ：クロメート

| 品名 | M×ピッチ | 価格(個) |
|-------|---------|-------|
| N207A | M10×1.5 | 44円 |

N208



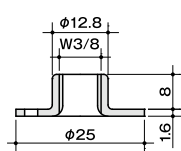
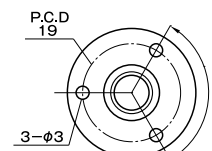
木ネジサイズ：呼び径 4.1mm 丸木ネジ

G-04-5

材質：銅、仕上げ：クロメート

| 品名 | M×ピッチ | 価格(個) |
|------|----------|-------|
| N208 | M12×1.75 | 262円 |

N206A インチネジ用



木ネジサイズ：呼び径 2.4mm 丸木ネジ

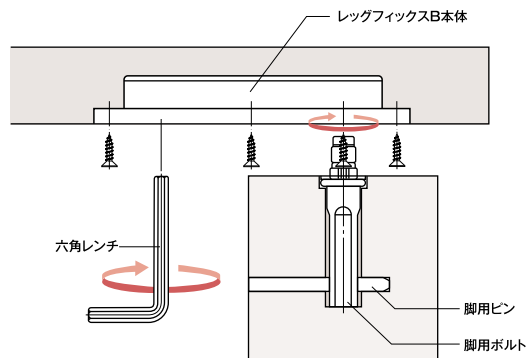
G-04-6

材質：銅、仕上げ：クロメート

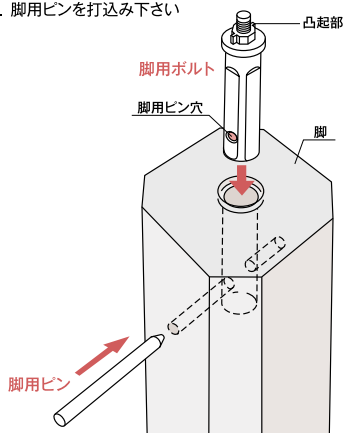
| 品名 | M×ピッチ | 価格(個) |
|-------|----------|-------|
| N206A | W3/8 山16 | 40円 |

Joint bracket hardware for table legs/Leg Joint Bracket B

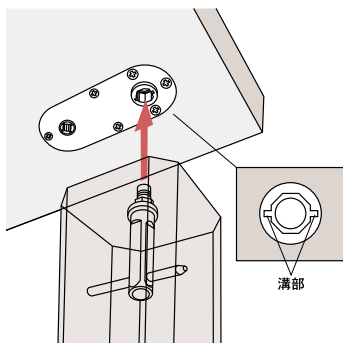
G-05 レッグフィックス B テーブル脚固定金具



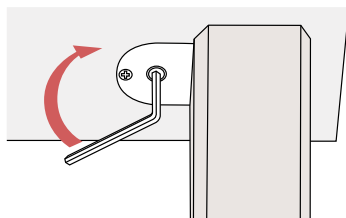
- 脚用ボルト挿入時、脚用ピン穴の方向をご確認下さい
※右図凸起部の方向と脚用ピンの方向が同じ向きになるよう挿入下さい
- 脚用ピンを打込み下さい



- テーブル裏面に取り付けた本体に脚用ボルトの凸起部を図の様に本体溝部に合わせ差込みます

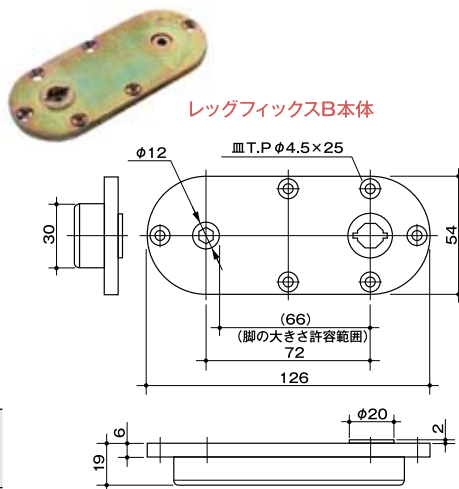
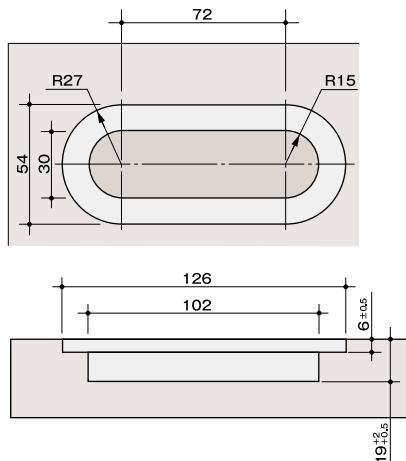


- 図の様に差込み後、六角レンチで確実に固定して下さい

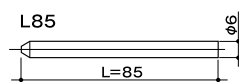
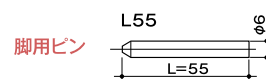
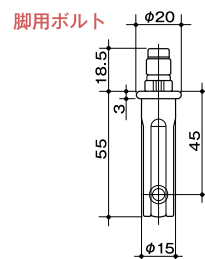
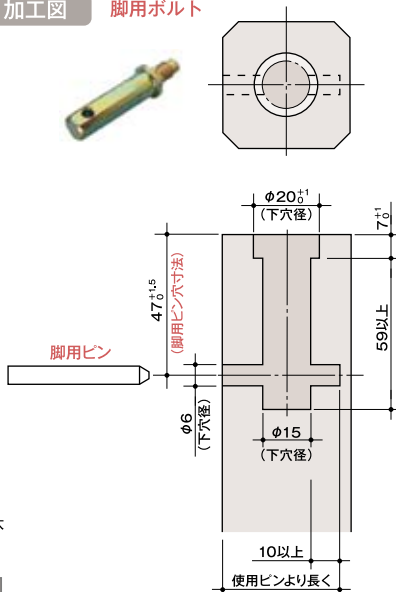


- ボルトとナットによる締結機構のため、脚の取付け位置が加工穴深さのバラツキや締付け量に影響されません
- 埋込みタイプのためテーブル裏面処理がフラットに美しく仕上がります
- 組み付け時、脚をレッグフィックス B 本体の溝部に合わせて差込み六角レンチ (5H) で簡単に締め付け組み立てできます
- 脚の形状 (角形・丸形・楕円など) 及び脚の大きさの許容範囲が大きくとれます (脚の取付の中心から六角レンチまでの距離 66mm)
- 脚用ボルトの材質は軟鋼材を使用しており、脚の曲げ強度に富んでいます

加工図 レッグフィックスB本体



加工図 脚用ボルト



- 適用範囲: テーブルトップ裏面
材質: 亜鉛ダイキャスト
仕上: 亜鉛メッキ
- 梱包内容
レッグフィックス本体 4個
脚用ボルト 4個
脚用ピン L55、L85 各4本
六角レンチ 1本

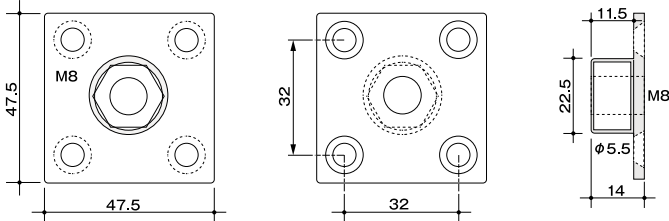
| G-05-1 | 品名 | 価格 (セット) |
|--------|----------------|----------|
| | レッグフィックス B セット | 3200 円 |

Joint bracket hardware for table legs/Free Stop Nut

G-06 フリーストップナット角座タイプ テーブル脚固定金具



- 内ネジのスプリングにより、ネジ込んだ後で約90°まで自由な角度に調節できます
- 材質/ダイカスト
- 仕上/ユニクロ
- 入数/100
- 推奨ネジ/皿⊕5



M8 ハンガーボルトをご使用下さい

G-06-1

| 品名 | 価格(個) |
|-----------------|-------|
| フリーストップナット角座タイプ | 920円 |

フリーストップナット使用例

- フリーストップナットは、内ネジのスプリングにより、ネジ込んだ後でも約90°まで自由な角度に調節できるため、施工の効率を飛躍的にアップします
- テーブル脚、ソファ脚、パーティション柱等に

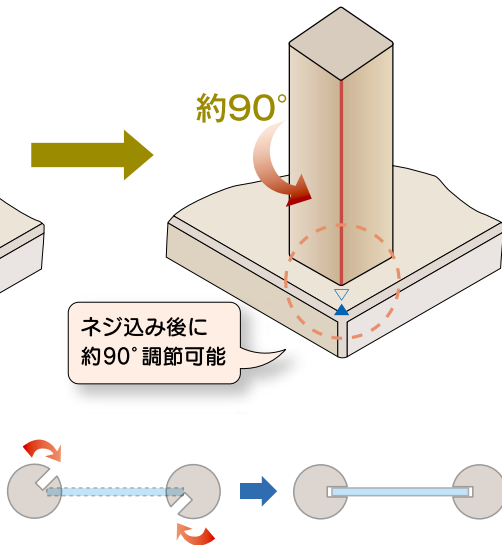


テーブル脚 使用例



ネジ込んだ後の角度のズレを簡単に調整!!

パーティション 使用例

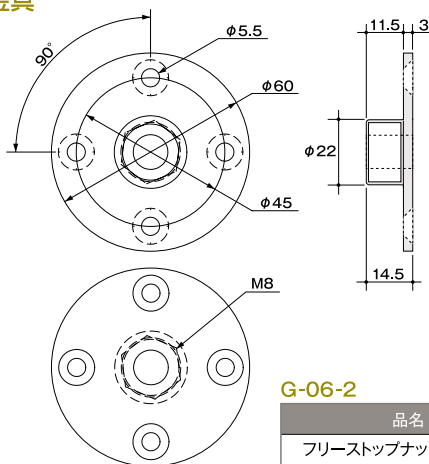


G-06 フリーストップナット丸座タイプ テーブル脚固定金具

- 内ネジのスプリングにより、ネジ込んだ後で約90°まで自由な角度に調節できます
- 材質/ダイカスト
- 仕上/ユニクロ
- 入数/100
- 推奨ネジ/皿⊕5



M8 ハンガーボルトをご使用下さい



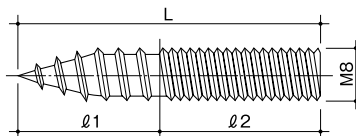
G-06-2

| 品名 | 価格(個) |
|-----------------|-------|
| フリーストップナット丸座タイプ | 1250円 |

G-06 ハンガーボルト M8



- 材質/鋼
- 仕上/クロメートユニクロ



G-06-3

| 品番 | HB-8×40 | HB-8×50 | HB-8×60 | HB-8×75 | HB-8×100 | HB-8×120 |
|---------|---------|---------|---------|---------|----------|----------|
| L (mm) | 40 | 50 | 60 | 75 | 100 | 120 |
| l1 (mm) | 20 | 25 | 30 | 35 | 50 | ※ 50 |
| l2 (mm) | 20 | 25 | 30 | 40 | 50 | ※ 50 |
| 価格(本) | 36円 | 42円 | 50円 | 60円 | 180円 | 190円 |

※ネジ部のみ

Table Legs/Steel_Cylindrical, folding

G-07 テーブル脚金具 スチール製

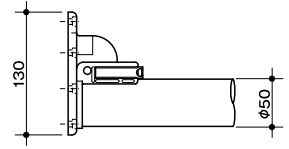


円筒 / ストレート



- 折りたたみ機構
- 取付高さ：705 mm
- 直径：50 mm
- 材質：亜鉛合金
- 高さ調整：+15 mm

取付け寸法図

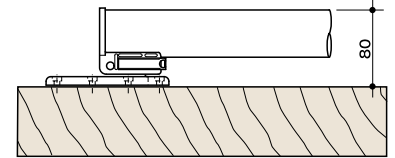


クロームメッキ

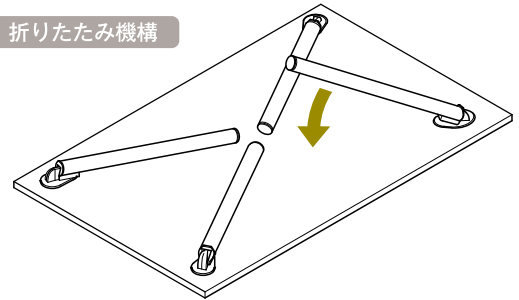
ステンレス色

メタリック色

黒



折りたたみ機構



G-07-1

| 色 | 品番 | 価格 (本) |
|---------|------------|--------|
| クロームメッキ | 635.64.206 | 8090 円 |
| ステンレス色 | 635.64.006 | 8480 円 |
| メタリック色 | 935.64.906 | 7800 円 |
| 黒 | 635.64.306 | 7310 円 |

G

Adjusters

車輪付 / ストレート

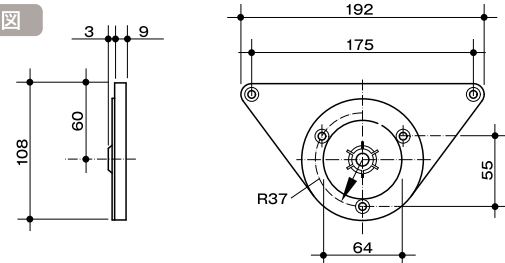


メタリック色

クロームメッキ

- 車輪付ストレートのテーブル脚です
- 取付高さ：710 mm
- 直径：60 mm
- 材質：車輪 / プラスチック、ネジ止めプレート / 亜鉛合金
- 取付：ネジ止めプレートでネジ止め
- キャスターはブレーキ付です

プレート寸法図



G-07-2

| 色 | 仕上 | 高さ調整 | 品番 | 価格 (本) |
|----------------------|---------------|--------|------------|---------|
| 車輪：メタリック色 ローラー面：黒 | テーブル脚：メタリック色 | +25 mm | 635.65.271 | 17980 円 |
| 車輪：黒 | テーブル脚：クロームメッキ | - | 635.16.270 | 16070 円 |