

N

KITCHEN PARTS

キッチン・パーツ

HAFELE キッチンシンク	340
HAFELE ベースユニット	343
HAFELE ベースユニット フレームバスケット	344
包丁差し	345・346
カラトリートレー	345・347
ドロワーマット	348
グラスラック	349
HAFELE ダストボックス	350・351
HAFELE トールユニット	352・353
HAFELE レマン II	354
HAFELE 昇降式吊戸棚 リフトシステム	355





Kitchen Sinks

N-01 キッチンシンク ハイグレードオーバーシンク

キッチンシンク タイプ 200

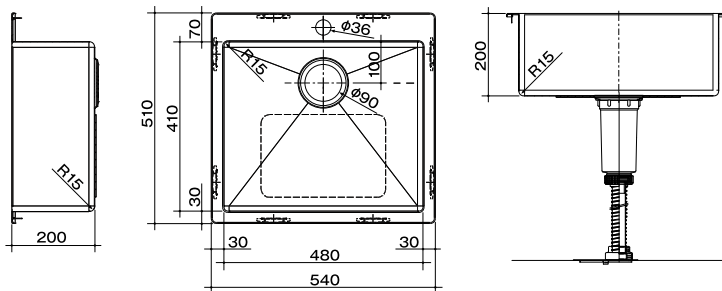
サイズ:W540×D510×H200



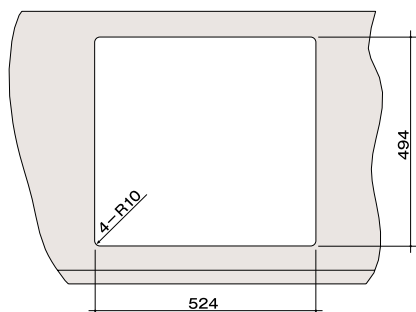
- オーバーシンクタイプ
- SUS304、1.2 mm厚のステンレスを使用したハイグレードキッチンシンクです
- 深さ:200 mm
- 付属品: 取付固定金具一式、ステンレス製目皿 1個、排水溝用フタ 1個、ステンレス製カゴ 1個、排水トラップ 1個、ジャバラホース (2"ホース 800 mm ナット付) 1個、防臭キャップ 1個、回転板 1個
付属品の詳細については次ページ (N02ページ) をご参照ください



寸法図



加工図



N-01-1

品名	品番	価格 (セット)
タイプ 200	567.47.900	98340 円

キッチンシンク タイプ 900

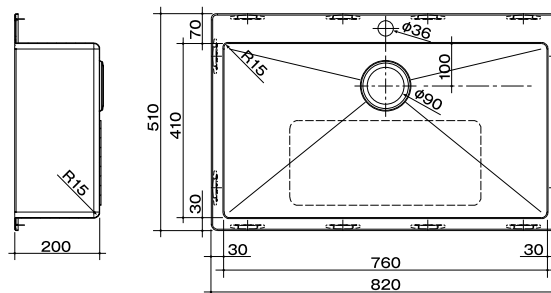
サイズ:W820×D510×H200



- オーバーシンクタイプ
- SUS304、1.2 mm厚のステンレスを使用したハイグレードキッチンシンクです
- 深さ:200 mm
- 付属品: 取付固定金具一式、ステンレス製目皿 1個、排水溝用フタ 1個、ステンレス製カゴ 1個、排水トラップ 1個、ジャバラホース (2"ホース 800 mm ナット付) 1個、防臭キャップ 1個、回転板 1個
付属品の詳細については次ページ (N02ページ) をご参照ください



寸法図

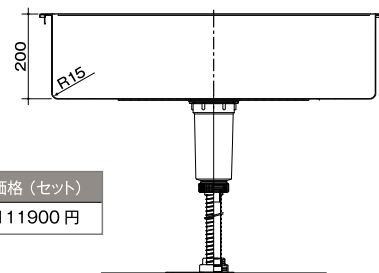


加工図



N-01-2

品名	品番	価格 (セット)
タイプ 900	567.47.901	111900 円



Kitchen Sinks

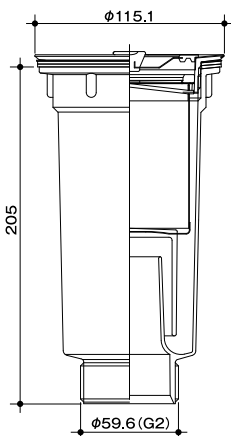
N-01 キッチンシンク ハイグレードオーバーシンク付属品



排水トラップ



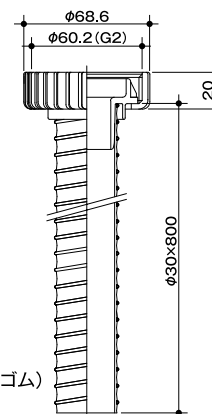
- 封水深さ：50mm
- 材質：フタ、フランジ ABS、SUS304
カゴ SUS304、PP
皿 SUS304
排水トラップ本体 PP、NR



ジャバラホース



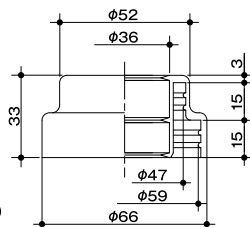
- 付属品：2" 手締めナット、2" 三角パッキン
- 材質：2" 手締めナット PP
2" 三角パッキン ABS、CR (クロロブレンゴム)
ジャバラホース 軟質 PVC、鉄線



防臭キャップ



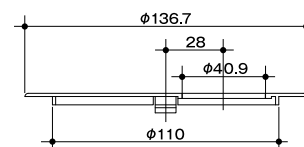
- 材質：EPDM (エチレンプロピレンゴム)



回転板

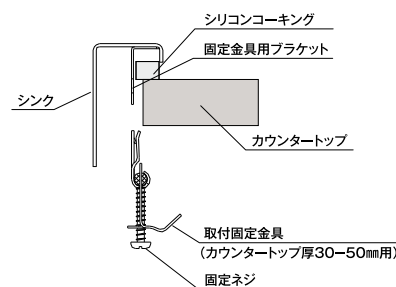


- 材質：PP



オーバーシンク取付方法

1. 現物のシンクに合わせて加工した穴にシンクが入ることを確認し、シンクを前後左右の収まりを見ながら位置を決めます
2. シンクのフランジ外周に合わせてマスキングします
3. 一旦、シンクを取り出し、穴からマスキングテープまでシリコンコーキングで充てんします
4. 再度、その位置にシンクを入れて、シンクフランジ下のフレームの固定金具用ブラケットに、取付固定金具を差し込み、カウンタートップとシンクを固定ネジで締め込みます
※注意：固定ネジを強く締めすぎるとシンクに歪みが出るので、締めすぎない様にご注意ください
5. ハミ出したシリコンを拭き取り、マスキングテープを外して完了です

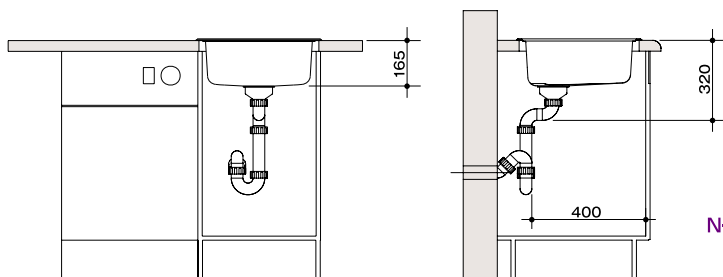
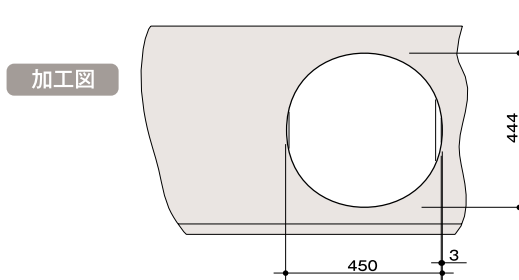
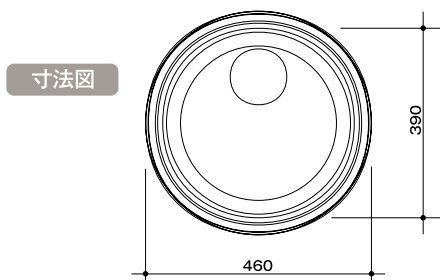


BLANCO RONDOSOL/Kitchen sinks

N-03 キッチンシンク ロンドソル 丸形シンク



- 丸型シンク
- 18-10 ステンレスを使用しているため 18-8 に比べてニッケル含有量が多く、よりサビにくく質感があります
- ボール深さ：165mm
- 付属品：ゴミ受け皿 1 個



ブランコ社のシンクは 18-10 ステンレスを使用しています
18-10 ステンレスは鋼に 18%以上のクロムと 10%以上のニッケルを添加したステンレスで、18-8 ステンレスと比べて高品質でキズがつきにくいのが特長です

※排水トラップは上記セットには含まれていませんので、別途ご注文ください

N-03-1

品名	品番	価格 (個)
ロンドソル	565.67.210	110240 円

Accessories

排水トラップ



- ブランコ製キッチンシンク専用の排水トラップです



N-03-2

品名	品番	価格 (セット)
ロンドソル用排水トラップ	565.69.911	7050 円

水切りバスケット 受注生産



- ロンドソル用
- 材質 / 仕上：ステンレス



N-03-3

品名	品番	価格 (個)
水切りバスケット	565.69.214	23095 円 受注生産

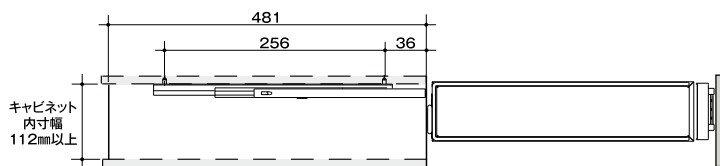
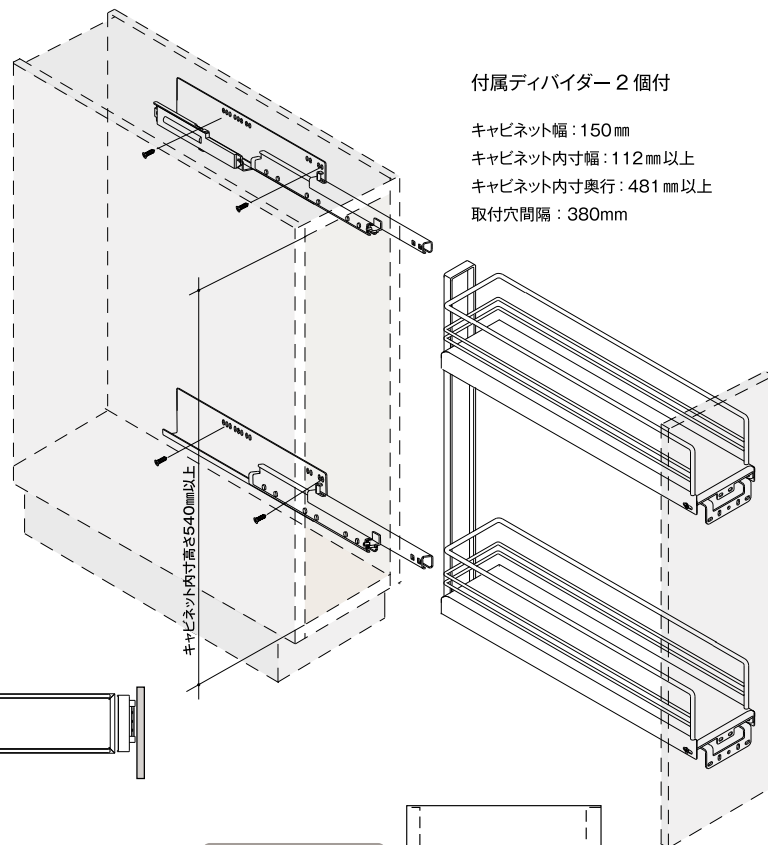
4

Mounting instructions for pull-out frame

N-04 ベースユニット 90° フルスライド バスケット2段

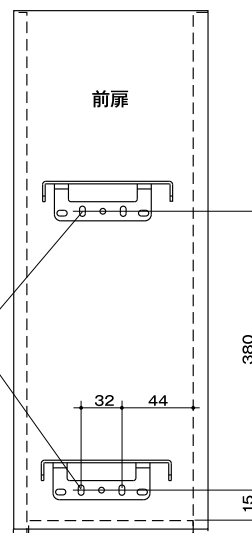
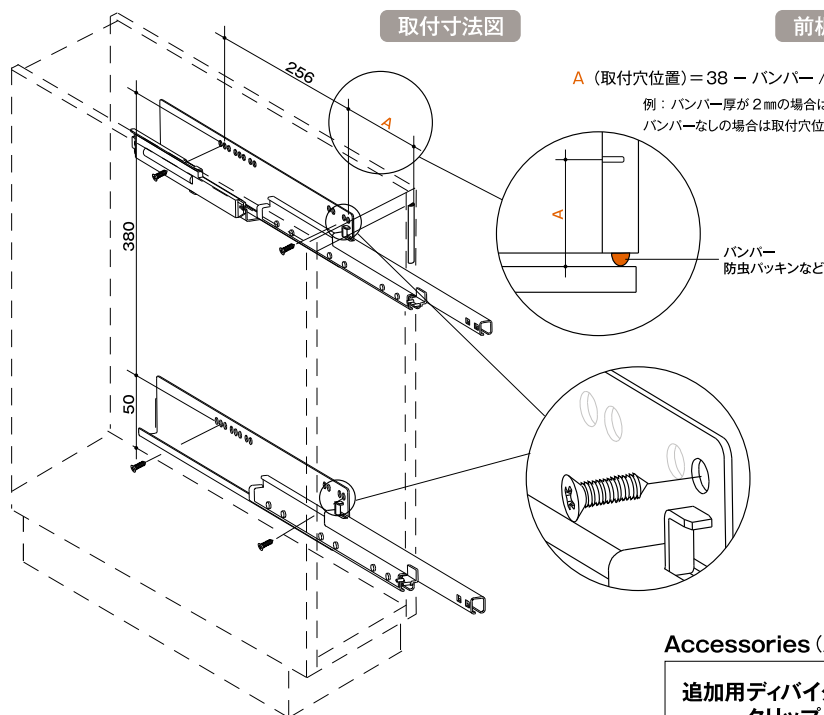


- 幅が狭いキャビネットを収納スペースとして最大限に活用できます
- キャビネット内寸幅：112mm以上
- キャビネット内寸高さ：540mm以上
- フルスライド・ソフトクローズ標準装備、側板ネジ止め
- 材質 / バスケット：スチール、レール：スチール亜鉛メッキ
- 仕上げ：クロームメッキ (バスケット)
- 総耐荷重：12kg



取付寸法図

前板取付寸法図



N-04-1

品番	価格
545.61.238	38630円

Accessories (別売品)

追加用ディバイダー
クリップ

N-04-2



材質 / 仕上：本体 スチール
クリップ PA6、黒

品番	価格 (個)
545.61.250	1500円

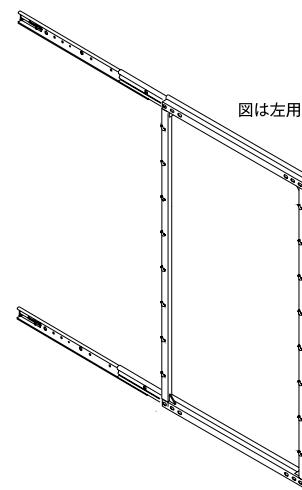
Mounting instructions for pull-out frame

N-13 ベースユニット フレームバスケット 3段引 セルフクローズタイプ



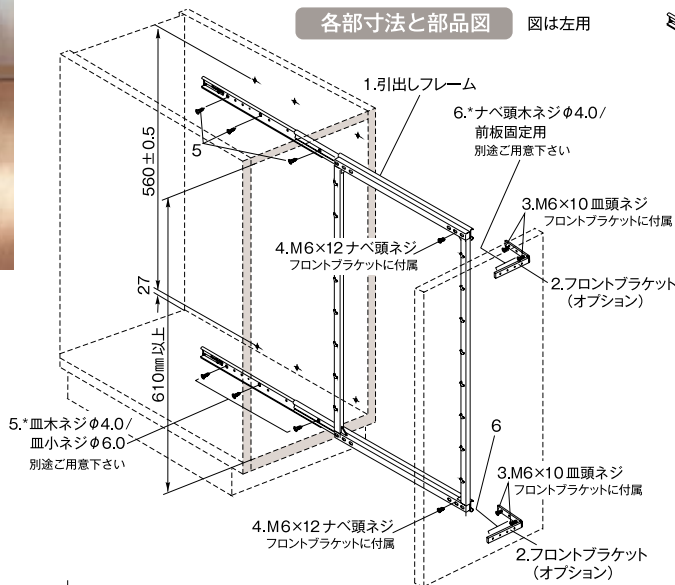
写真は左用

- 幅が狭いキャビネットを収納スペースとして最大限に活用できます
- 右用と左用があります
- キャビネット内寸幅：バスケット幅+33 mm 以上
- キャビネット内寸高さ：610mm以上
- フルスライド・側板ネジ止め
- 材質 / スチール
- 仕上げ：プラスチックコーティング・メタリック色
- 総耐荷重：24kg

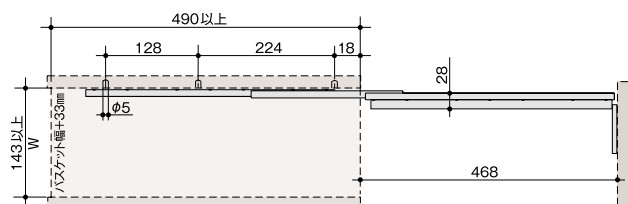


図は左用

各部寸法と部品図 図は左用



バスケット幅 110mmの場合 図は左用



Accessories (別売品)

フロントブラケット N-13-2

スライドフレーム用

取付：フレーム前部にネジ止め

材質 / 仕上：スチール・プラスチックコーティング・メタリック色

フレームバスケット 1 個に対して
ブラケットが 2 個必要です

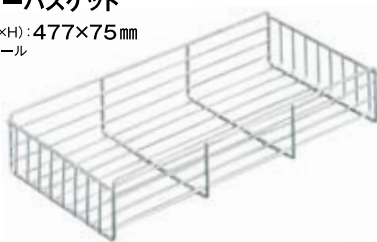
品番	価格 (個)
545.59.293	1124 円

N-13-1

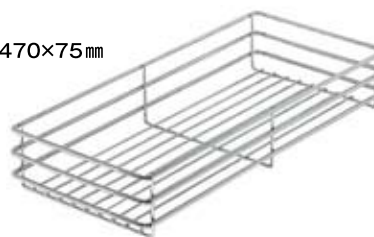
キャビネット内寸高さ	左用 品番	右用 品番	価格 (個)
610	545.59.262	545.59.272	22380 円

ワイヤーバスケット

サイズ (D×H) : 477×75 mm
材質 : スチール



サイズ (D×H) : 470×75 mm
材質 : スチール



N-13-3

幅 (mm)	品番	価格 (個)
110	545.52.201	4300 円
160	545.52.202	4430 円
190	545.52.203	4500 円
220	545.52.204	5000 円
310	545.52.205	5500 円

N-13-4

幅 (mm)	色			
	クロームメッキ色		メタリック色	
	品番	価格 (個)	品番	価格 (個)
110	545.60.208	8090 円	545.60.908	5840 円
160	545.60.217	8360 円	545.60.917	6030 円
210	545.60.244	9290 円	545.60.944	6220 円
320	545.60.253	11800 円	545.60.953	9580 円

バスケット/ノンスリップ仕上

サイズ (D×H) : クラシック / 470×88 mm
スタイル (H) / 75 mm
材質 : スチール、底板 : 合板
仕上 : レーリング / クロームメッキ
底板 / 白



クラシック スタイル

N-13-5

幅 (mm)	仕上			
	クラシック		スタイル	
	品番	価格 (個)	品番	価格 (個)
110	545.60.035	14650 円	545.60.365	16080 円
160	545.60.036	15240 円	545.60.876	17500 円
285	—	—	545.60.878	17980 円
210	—	—	545.60.379	19170 円
228	545.60.037	14770 円	545.60.877	18340 円
260	—	—	545.60.880	20600 円

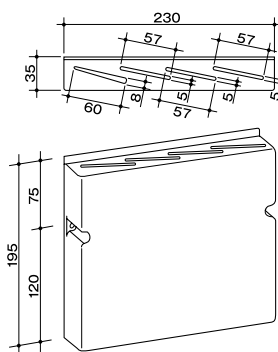
Kitchen knife Storage Tool

N-09 包丁差し

包丁差し A



- 4本差し
- 素材：ABS樹脂
- 色：ホワイト
- サイズ：W230×H195×D35
- 付属品：取付ビス



N-09-1

品名	価格
包丁差し A	500円

チャイルドロック付包丁差し

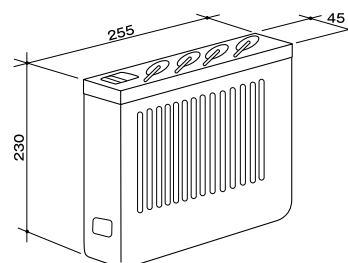


- 4本差し
- 上部差込口にロック機能があります
- 素材：PP (抗菌剤入)
- 色：ホワイト
- サイズ：W255×H230×D45



N-09-3

品名	価格
チャイルドロック付包丁差し	2140円

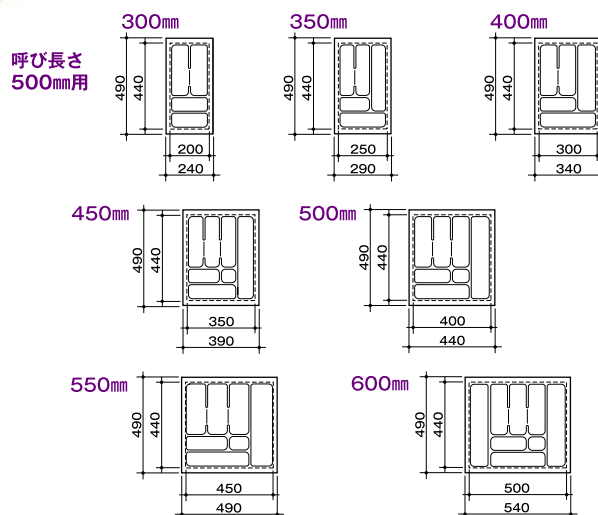
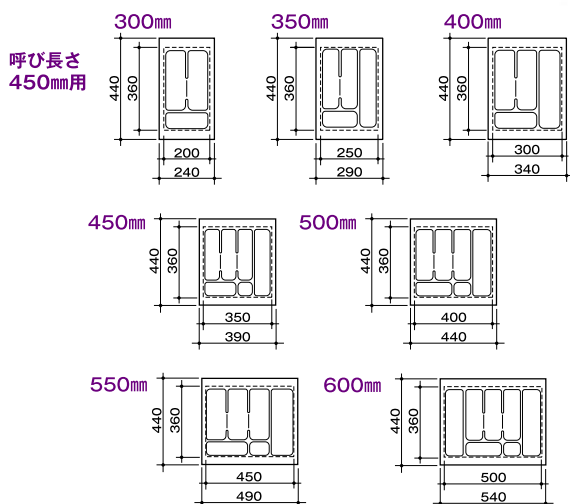


HÄFELE Head office is Germany

Plate for Drawers

N-14 カトラリートレー カット可能 / エクセレントII

- 丸のこ等で簡単に必要なサイズにカットできます
- 素材：PS ● 高さ：57mm ● 厚さ：2.5mm
- 色：白 (シルクマット)

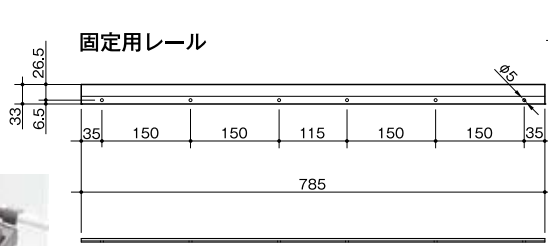
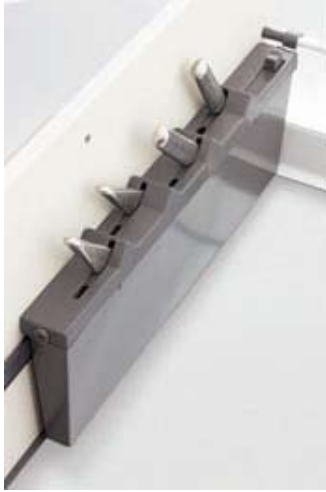


N-14-1	呼び長さ	呼び長さ 450mm						
	キャビネット幅 (mm)	300	350	400	450	500	550	600
	品番	556.62.601	556.62.602	556.62.603	556.62.604	556.62.605	556.62.606	556.62.607
	価格 (個)	2550円	2810円	2980円	3170円	3520円	3680円	3850円

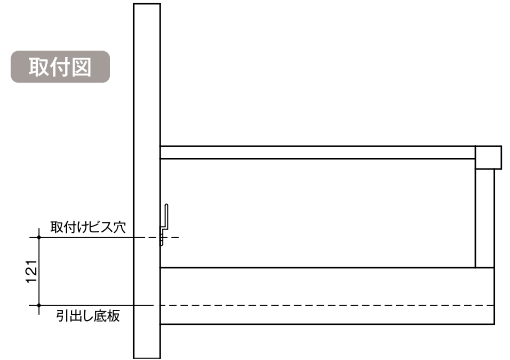
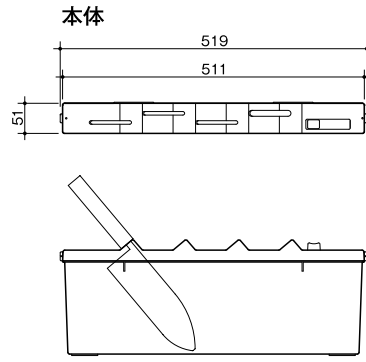
N-14-2	呼び長さ	呼び長さ 500mm						
	キャビネット幅 (mm)	300	350	400	450	500	550	600
	品番	556.62.621	556.62.622	556.62.623	556.62.624	556.62.625	556.62.626	556.62.627
	価格 (個)	2620円	3100円	3120円	3420円	3620円	4140円	4230円

Kitchen knife Storage Tool

N-12 ロック付包丁差し チャイルドロック付 包丁4本差し



- 包丁を4本収納
- 簡易ロック機構付固定レールから取り外してカウンター等への移動が簡単です
- 材質：PP
- 仕上：ダークグレー
- 取付：付属固定用レールをカットして扉裏面にネジ止め包丁差しを固定レールに引っ掛け固定します



N-12-1

品名	品番	価格(セット)
ロック付包丁差し	550.25.510	5770円

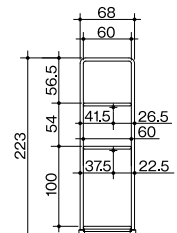
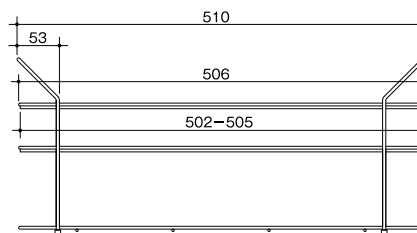
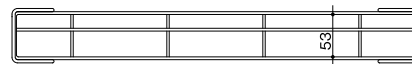


Cutting Board STAND

N-12 まな板立て 収納型使用時スタンドタイプ



- 普段はシンク下に収納、使用時は取り出しまな板立てにカウンター上に簡単移動
- 材質：SUS304、エラストマー
- 仕上げ：電解研磨、ライトグレー



N-12-2

品名	品番	価格(個)
まな板立て	550.25.020	7260円

Plate for Drawers/TREND

N-07 引出トレイ「トレンド」 Blum タンデムボックス用トレイ



L300



L450

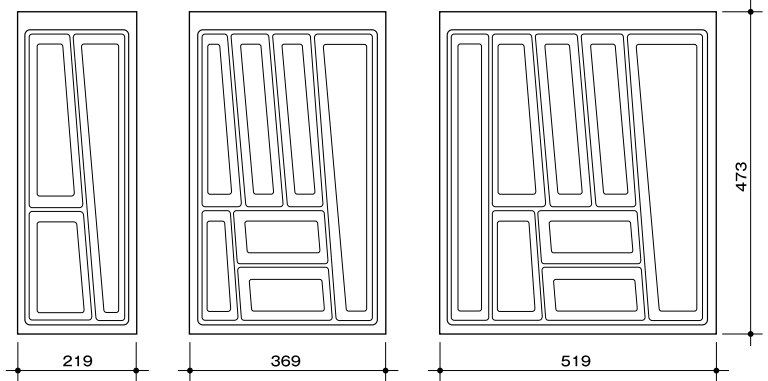


L600



- タンデムボックスにピッタリの仕上とデザイン
- 使いやすい内部仕切で菜ばしも入ります
- 素材は衝撃に強いポリスチレンで静電気防止加工をしています
- トレーの高さは 45mm ● 間口は 300、450、600 の3種類
- 色：シルバー

仕切図



N-07-1

品番	型	トレイ奥行	トレイ幅	価格
TB5030A	L300	473	219	1740 円
TB5045A	L450	473	369	2220 円
TB5060A	L600	473	519	2860 円

※在庫品限り



Made in Germany

Plate for Drawers/KOK

N-07 KOK カトラリートレー



- ドイツからの直輸入品です
- 艶やかで高級感のあるカトラリートレーです
- 素材は衝撃に強いポリスチレンです
- サイズは 4 種類
- 色：艶シルバー

N-07-2

品番	型	トレイ奥行	トレイ幅	価格
KOK 400	W400用	370-440	300-350	1880 円
KOK 600	W600用	370-440	500-550	2540 円
KOK 700	W700用	370-440	600-650	2980 円
KOK 800	W800用	370-440	700-750	3280 円

HiSTYLE / Silicone Sheet

N-08 シリコンシート ドロワーマット



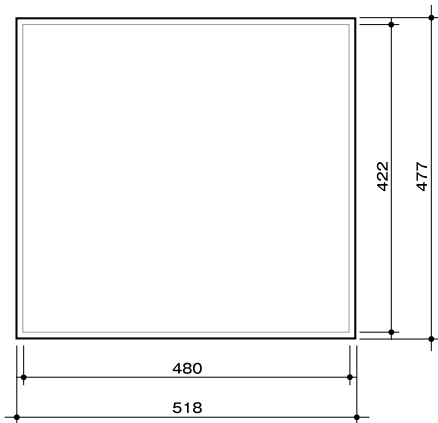
- 引出しの開閉時に収納する調理器具などがズレにくく、引出し底面に傷や汚れが付きません
- タンDEMボックス等に色調がフィットします
- 調理台に敷くことで、調理時のまな板や食器のすべり止めとしてもお使いいただけます
- ワイングラス等ガラス製品を置く棚板等に敷きますと、安心して収納できます
- 必要な大きさに簡単にカットすることが出来ます
- 汚れた時は、台所用中性洗剤で洗えます
- 消臭および除菌は、沸騰したお湯で行ってください
- 材質：シリコンゴム
- 耐熱：-40℃～230℃



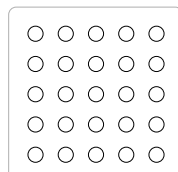
色：グレー / DIC-618

N-08-1

品名	品番	価格(個)
シリコンシート	DS-60N	2160円



エンボス原寸



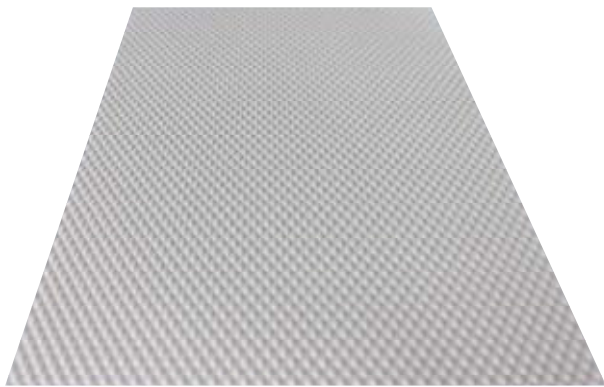
φ2.0mm ピッチ4.0mm
厚さ0.5mm (エンボス部0.8mm)



Head office is Germany

AGO-System / Anti-Slip Mats

N-08 アンチスライドマット ドロワーマット

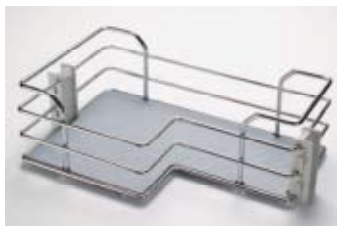


シルバー

- デザイン性、機能性に優れた表面の菱形凸凹形状はすべり防止を更に高めています
- 引出し出し入れ時にしっかりとホールドします
- 必要な大きさに簡単にカットすることが出来ます
- サイズは2種類あります
- 色：シルバー
- 材質：PS/TPE ※

※TPE：熱可塑性エラストマー (Thermoplastic Elastomers)
他のゴムと比較し耐摩耗性に優れ、かつアウトガスも少ないためクリーンルームでの使用にもおすすめです。
オゾンが発生しやすいイオナイザー付近での使用にもおすすめです。
標準ゴムの30～50%の比重のため軽量化が図れます。
他のゴムでは難しい100%のリサイクルが可能のため、環境にやさしい素材です。

- 素材自体にハリがあるので複雑な加工にも向いています



Lot100枚から※
オーダーカラーも
選べます!
標準注文色はシルバーです

※輸入取寄品のため納期がかかります。
場合によっては航空運賃が発生する場合があります。
予めご了承ください。

■ オーダーカラー (注文 Lot : 100より)



N-08-2

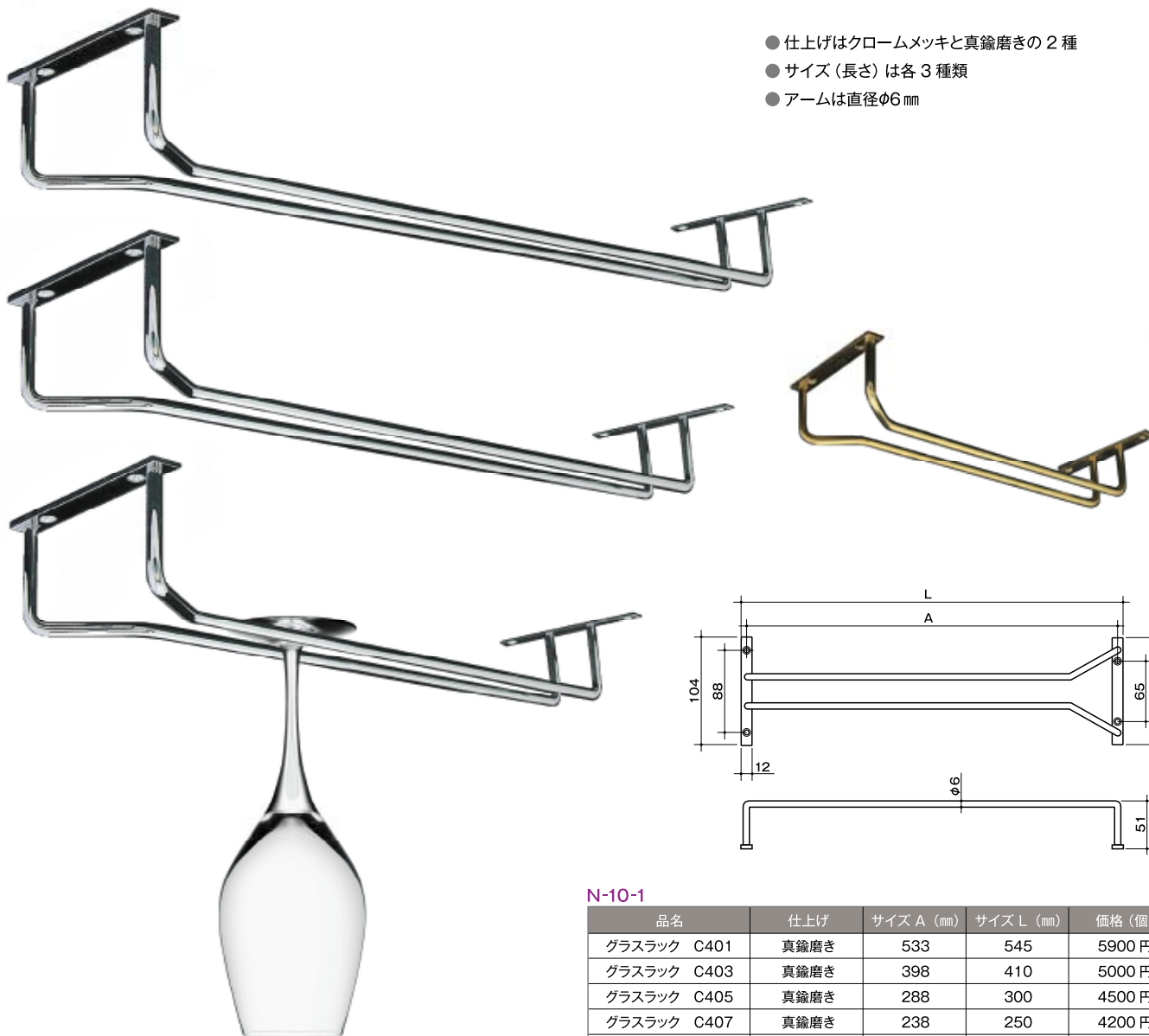
サイズ W×L (mm)	品番	価格
900×500	557.71.029	4160円
1200×500	557.71.032	5640円

Glass Hanger Rack

N-10 グラスラック クロームメッキ / 真鍮磨き



- 仕上げはクロームメッキと真鍮磨きの2種
- サイズ(長さ)は各3種類
- アームは直径φ6mm



N-10-1

品名	仕上げ	サイズ A (mm)	サイズ L (mm)	価格(個)
グラスラック C401	真鍮磨き	533	545	5900円
グラスラック C403	真鍮磨き	398	410	5000円
グラスラック C405	真鍮磨き	288	300	4500円
グラスラック C407	真鍮磨き	238	250	4200円
グラスラック C401CR	クロームメッキ	533	545	7600円
グラスラック C403CR	クロームメッキ	398	410	6700円
グラスラック C405CR	クロームメッキ	288	300	6200円
グラスラック C407CR	クロームメッキ	238	250	5900円



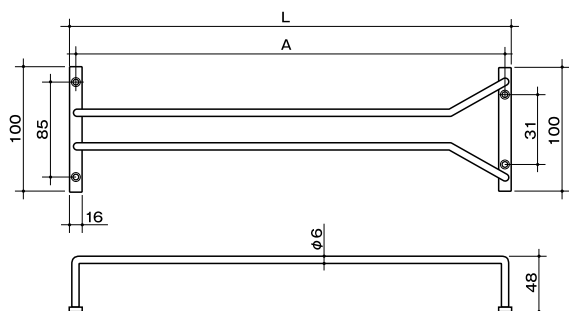
Head office is Germany

Glass Hanger Rack

N-10 グラスラック ヘアライン



- 材質 : SUS304
- 皿ネジ : φ3.5×16mmで取付



N-10-2

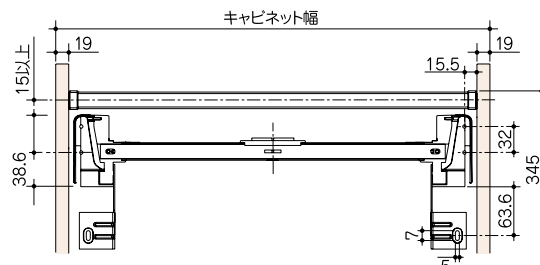
品番	仕上げ	サイズ A (mm)	サイズ L (mm)	価格(個)
812.09.614	ヘアライン	300	316	6155円
812.09.623	ヘアライン	350	366	6655円
812.09.632	ヘアライン	400	416	7260円
812.09.641	ヘアライン	450	466	7860円

Kitchen Cabinet Fittings TANDEM DustBOX One2Five

A-49 タンデム ダストボックス用 One2Five 引出一体型ダストボックス 01 側板19用



- キャビネット幅：300、400、450、500、600 mm
- 取付奥行：呼び長さ 400、405-470 mm (470 mm未満はフタを奥行方向にカット)
呼び長さ 500：550 mm
- 適用範囲：Blum タンデムボックスに吊り込み
- 仕様：ハンギングフレーム、レール・フタ付、前板3方向調節できます、
ゴミ袋はキャリーハンドルに固定します
- 材質：プラスチック / グレー
- Blum タンデムボックスは別途ご用意下さい

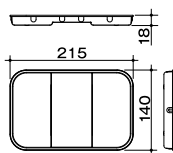


N-49-8

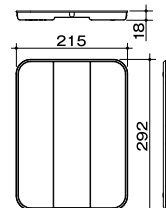
キャビネット幅	呼び長さ mm	側板厚 mm	容量 L	品番	価格
300	500	19	2×8	502.90.931	57025 円
400	500		1×8、1×17	502.90.932	61670 円
450	500		2×17	502.90.933	65000 円
500	400		2×18、トレー	502.90.934	71905 円
	500		2×17	502.90.936	66075 円
600	400		2×17、トレー	502.90.937	74525 円
	500		2×8、2×17	502.90.938	84290 円

ダストボックス用フタ

5.5/8L用



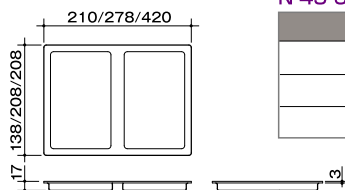
12/17/26/32L用



- 材質 / 仕上: P.P. アルミグレー

N-49-5

タイプ	品番	W×D×Hmm	価格
5.5/8L用	502.90.101	217×140×17	2210 円
12/17/26/32L用	502.90.102	296×217×17	2840 円

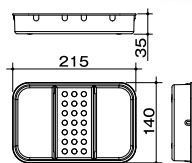


N-49-6

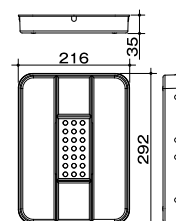
タイプ	品番	W×D×Hmm	価格
6L用	502.90.211	210×138×17	3170 円
13.5L用	502.90.212	278×208×17	4130 円
21L用	502.90.213	420×208×17	5030 円

ダストボックス用フタ仕切付

5.5/8L用



12/17/26/32L用



- 材質 / 仕上: P.P. アルミグレー

N-49-7

タイプ	容量	品番	W×D×Hmm	価格
3仕切付	5.5/8L用	502.90.111	215×140×35	2420 円
5仕切付	12/17/26/32L用	502.90.122	292×216×35	3270 円

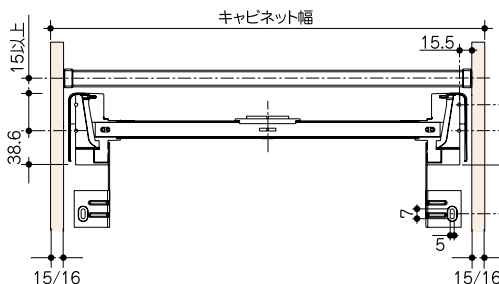
Kitchen Cabinet Fittings TANDEM DustBOX One2Five

A-49 タンデム ダストボックス用 One2Five 引出一体型ダストボックス02 側板15/16用



- タンデムボックスのレール長さ 500mm の側板にハンギングフレームを組み合わされる引出一体型ダストボックスです
- 引出と側板ハンギングフレーム、ダストボックスが同じ高さに揃います
- 前板ブラケットは 3 方向調整ができます

ハンギングフレーム



- Blum タンデムボックスレール長さ 500mm 用
- キャビネット幅 450、600mm 用
- 側板厚 15/16mm 用
- 材質 / 仕上: プラスチック・スチール、アルミグレー

N-49-1

キャビネット幅	品番	価格
450	502.90.724	17270 円
600	502.90.727	20490 円



システムプレート

- ハンギングフレーム上部にサスペンションレールと組み合わせて取付
- キャビネット幅 450、600mm 用
- 側板厚 15/16mm 用
- 材質 / 仕上: P.P. アルミグレー



N-49-2

キャビネット幅	品番	価格
450	502.90.644	4960 円
600	502.90.647	5980 円



W300mm
450mm
500mm
600mm
D500mm



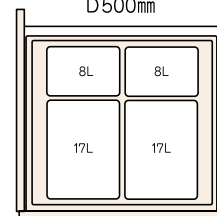
サスペンションレール

- 側板にネジ止めしてシステムプレートと組み合わせ
- システムプレート 1 セット当たり 2 個必要
- 材質 / 仕上: プラスチック、グレー



N-49-3

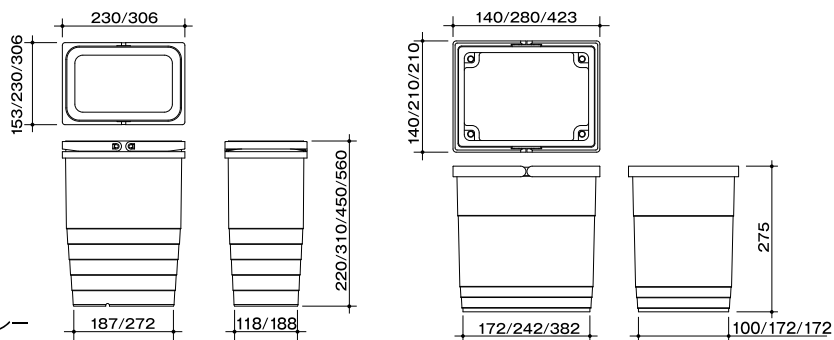
品番	価格
502.90.690	600 円



ダストボックス



- 取手 2 個付
- 材質 / 仕上: P.P. アルミグレー



N-49-4

タイプ	容量	品番	W×D×Hmm	価格
ダストボックス H220 mm	5.5L	502.90.510	230×153×220	6690 円
	12L	502.90.512	306×230×220	10060 円
ダストボックス H310 mm	8L	502.90.501	230×153×310	7980 円
	17L	502.90.502	230×305×310	11550 円
ダストボックス H450 mm	26L	502.90.503	230×306×450	11060 円
ダストボックス H560 mm	32L	502.90.504	230×306×560	18460 円
ダストボックス H275 mm	6L	502.90.201	210×140×275	6650 円
	13.5L	502.90.202	280×210×275	9710 円
	21L	502.90.203	423×210×275	12740 円



Dispensa Pantry with ClickFixx/ Kesseböhmer clever storage

N-14 トールユニットシステム DISPENSA 3段引/ソフトクローズシステム付/Clickfixx仕様



省スペースで食器やストック食材等をたっぷり収納できる、多目的収納スライド扉です

- 耐荷重：100 kg
- 仕様：フレームは高さ調整可能、
- 下部レールとフロントブラケットはクリップシステムで簡単にフレームに取付
- 3 段引レールはシンク口とゼロポジションクリアランス機構付
- キャビネット内寸奥行：500 mm 以上
- ソフトクローズダンパー（下部レールに SoftStopp Plus とフレームに SoftStopp）が取付済です



フックインでフレーム固定ができます



ドライバーで左右調整ができます

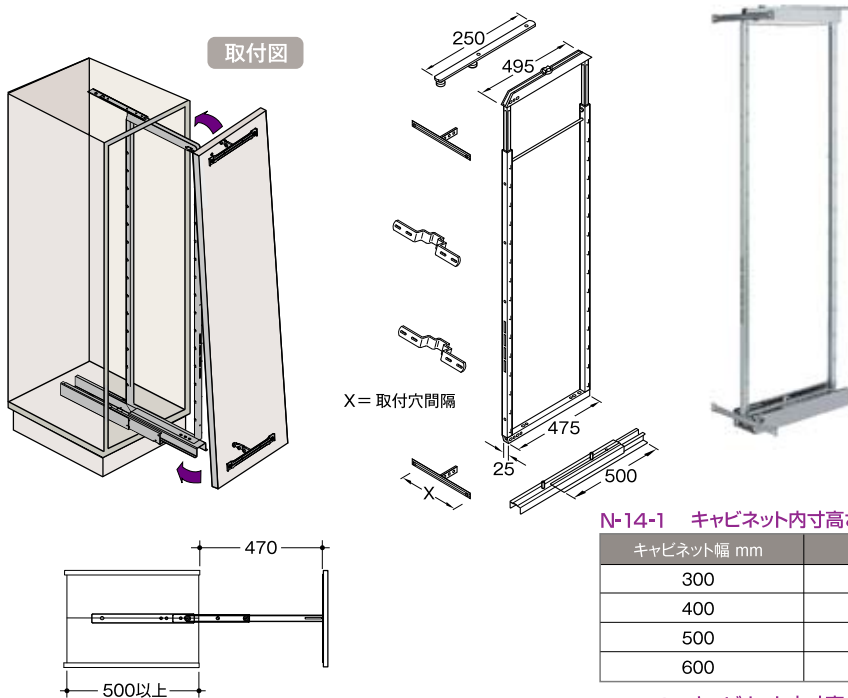


取付後にも高さ調整ができます

※注意 ハンギングバスケットやトレイ、フックイントレイの推奨数

キャビネット内寸高さ (mm)	数量
1200-1600	4-6
1600-2000	6-8
1900-2300	7-9

※写真のフックイントレイ / ハンギングバスケットはオプションです、別途ご注文ください



取付図

X = 取付穴間隔

- 材質：スチール
- 仕上 / 色：スライドユニット：粉体塗装メタリック色

梱包内容
 フレーム、ソフトクローズ (SoftStopp) 付 1 個
 下部レール、ソフトクローズ (SoftStopp Plus) 付 1 個
 上部レール 1 個、フロントブラケット 1 セット、
 補強用ブラケット 2-3 個 (高さ 1900-2300mm は 3 個)、
 取付説明書 1 部

N-14-1 キャビネット内寸高さ 1200-1600 mm

キャビネット幅 mm	X mm	品番	価格 (セット)
300	225	546.59.911	131000 円
400	325	546.59.913	131000 円
500	425	546.59.915	131000 円
600	525	546.59.917	131000 円

N-14-2 キャビネット内寸高さ 1600-2000 mm

キャビネット幅 mm	X mm	品番	価格 (セット)
300	225	546.59.921	135800 円
400	325	546.59.923	135800 円
500	425	546.59.925	135800 円
600	525	546.59.927	135800 円

N-14-3 キャビネット内寸高さ 1900-2300 mm

キャビネット幅 mm	X mm	品番	価格 (セット)
300	225	546.59.931	140500 円
400	325	546.59.933	140500 円
500	425	546.59.935	140500 円
600	525	546.59.937	140500 円

Dispensa Pantry with ClickFixx/ Kesseböhmer clever storage for Options

N-14 トールユニットシステム DISPENSA オプション



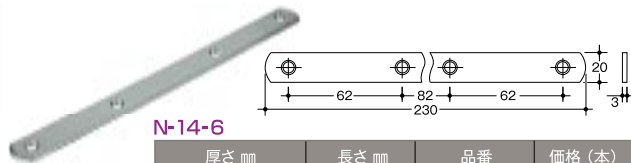
フロント補強ブラケット



- 材質：スチール
- 仕上 / 色：クロームメッキ
- サイズ (DxH)：467x110 mm
- 仕様：溶接固定仕切り付

N-14-4	サイズ mm	品番	価格 (本)
	160x28x20	546.86.231	1750 円

連結プレート / 扉扉用



N-14-6	厚さ mm	長さ mm	品番	価格 (本)
	3	230	260.22.200	660 円

トレイ / ハングングバスケット用



- 適用範囲：ハングングバスケットに設置
- 材質：プラスチック
- 仕上：白
- サイズ：442x12 mm (DxH)

N-14-8	キャビネット幅 mm	幅 mm	品番	価格 (本)
	300	235	546.75.780	4380 円
	400	335	546.75.781	6940 円

フックイントレー / 底板ノンスリップ仕上付



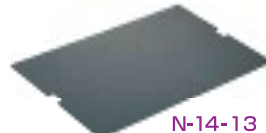
- 材質：ギャラリールール：スチール、底板：合板
- サイズ(DxH):クラシック:462x106mm
- スタイル：464x93mm

N-14-10	スタイル	キャビネット幅 mm	底板幅 mm	品番	価格 (個)
クラシッククロームメッキ		250	250	546.75.243	17620 円
		350	350	546.75.244	20840 円
		450	450	546.75.241	28500 円
スタイルクロームメッキ		550	550	546.75.242	34650 円
		250	250	546.75.253	21190 円
		350	350	546.75.254	25240 円
		400	400	546.75.255	28350 円
	450	450	546.75.256	29050 円	
	550	550	546.75.257	35120 円	

●フックイントレーのデザインは、スライドトレイのデザインと調和の取れた外観ですフックインアクセサリとして理想的です



インサートマット



- 適用範囲：フックイントレー Libell に設置
- 材質：プラスチック ● 色：ダークグレー
- 厚さ：1.1 mm

N-14-13	キャビネット幅 mm	サイズ(WxD)mm	品番	価格(セット)
	300	215x440	547.94.321	2020 円
	400	315x440	547.94.323	2740 円

フロントスタビライザー / 扉枠用



- 材質：スチール
 - 仕上 / 色：粉体塗装メタリック色
- ※注意 フロントスタビライザーを取付ける数を増やしてもレールの耐荷重は変わりません

N-14-5	キャビネット幅 mm	サイズmm	品番	価格 (本)
	300	251x30	546.76.201	2980 円
	400	351x30	546.76.210	3130 円

ハングングバスケット



- 材質：スチール
- 仕上 / 色：クロームメッキまたは粉体塗装メタリック色
- サイズ：467x110 mm (DxH)

N-14-7	キャビネット幅 mm	幅 mm	色	品番	価格 (個)
300	250		クロームメッキ	546.75.204	11080 円
			メタリック色	546.75.900	11080 円
400	350		クロームメッキ	546.75.213	13930 円
			メタリック色	546.75.910	13930 円

※注意 フロントスタビライザーを取付ける数を増やしてもレールの耐荷重は変わりません

フックインボトルホルダー



- 材質：スチール
- 仕上 / 色：クロームメッキ
- サイズ (DxH)：467x110 mm
- 仕様：溶接固定仕切り付

N-14-9	色	キャビネット幅 mm	幅 mm	品番	価格 (個)
クロームメッキ		300	250	546.75.260	14050 円
		400	350	546.75.270	17620 円

フックイントレー



- 材質：PS
- 色：白
- サイズ：460x65 mm (DxH)

N-14-11	キャビネット幅 mm	幅 mm	品番	価格 (個)
300	トレイ:250		545.86.739	10300 円
			545.86.748	12380 円
400	トレイ:350			

フックイントレー Libell



- 適用範囲：トールユニットシステム DISPENSAに引っ掛け
- 材質：スチール ● 梱包 5個セット
- 仕上：アントラジット色 (チャコールグレー)

N-14-12	キャビネット幅 mm	サイズ(WxDxH)mm	品番	価格(セット)
	300	250x470x92	545.86.351	81550 円

※オーダー参照：白やダークグレー、キャビネット幅 450/500/600 用は受注生産にて承ります詳細は弊社までお問合せください

ディバイダー

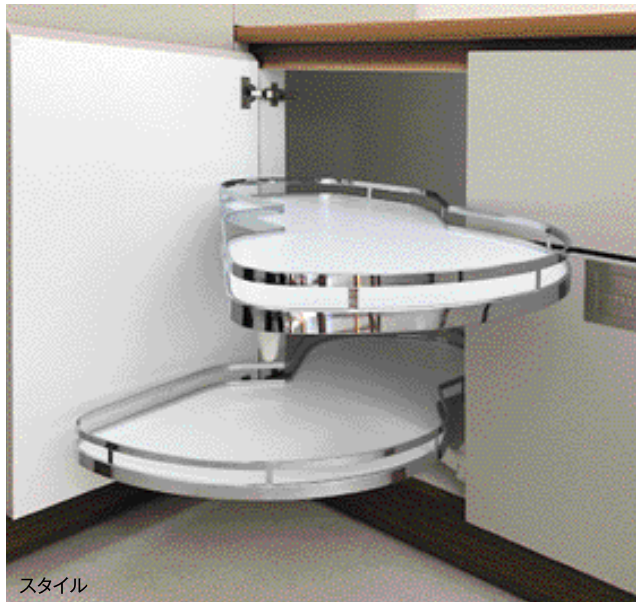


- 適用範囲：フックイントレー Libell 用マグネット付ディバイダー
- 材質：スチール ● 仕上：アントラジット色
- 取付：トレイ (底板や側面) に直接取付可能
- 厚さ：3.0 mm

N-14-14	サイズ(WxDxH)mm	品番	価格(セット)
	90x26x90	545.86.389	16430 円

LeMans II corner unit/Kesseböhmer clever storage

N-15 コーナーキャビネット収納金具 レマンII ソフトクローズ / ダンパー (オプション)

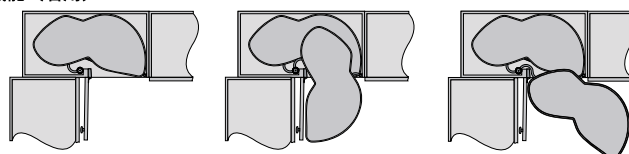


スタイル

デッドスペースになりがちなキッチンのコーナースペースを、豪華で美しく、利便性にも優れた収納エリアに変身させるキッチンシステム「レマンII」です

- 滑らかな動きですべての収納物を視認できます
レマンIIは、サーキットのような曲線形状のトレーが、スマートに側板と扉をかわしながらその本体を引き出すことができ、すべての収納物を容易に視認できます
上段と下段のトレーはそれぞれが独立し、別々に引き出すことが可能なので、収納と取り出しがスムーズに行えます
- 曲線を活かした収納
トレーの曲線形状を生かして、上段に普段使いの鍋やフライパンなどの調理器具、下段に使用頻度の少ない器具、買置ききの食材などを収納すると便利です
- カンタン取付・ラクラク調整
扉とレマンIIはそれぞれ独立しているため、扉調整はスライドヒンジの調整だけでOKです

機能 (右用)



1. キャビネット扉を開きます
2. 上段もしくは下段のトレーを手前に引き出します
3. 最後まで引き出します

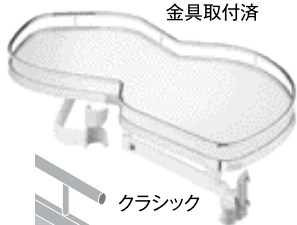


- トレー取付位置の高さは取付後も調節が可能です
トレーはユニットから完全に伸びます最適な機能のために個別に使用可能です
- 450、500、600 mmのドアを備えたコーナーユニット用ハイボードバージョン
- 85°の開き角度操作としても利用が可能です
ClickFixxの取り付けとトレーの高さ調整耐荷重能力 50kg (トレーあたり 25kg)
- 付属トレー：高さ調節可能な取り付けアックスル Softstopp ダンパー
 - ・材質 / フレーム：スチール、底板：合板
 - ・仕上 / 色 / レーリング：クロームメッキ、底板：白
 - ・仕様 / ノンスリップ加工トレー
 - ・耐荷重 / 25kg：トレー
 - ・扉開角度 / 85°以上

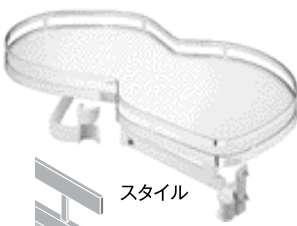


スタイル

金具取付済

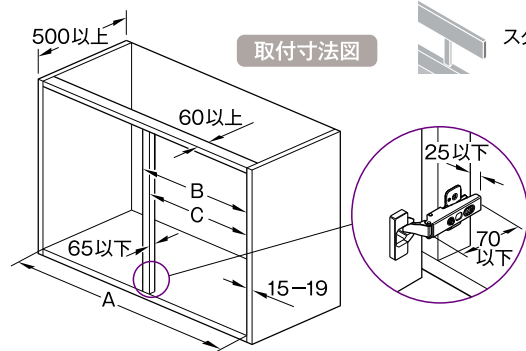


クラシック



スタイル

取付寸法図



扉幅 (mm)	400	450	500	600
A=内寸サイズ mm	最小 764	最小 800	最小 910	最小 960
B mm	最大 400	最大 450	最大 500	最大 600
C mm	361-368	411-418	461-468	561-568

本体 / 金具取付済

N-15-1

扉幅 (mm)	400	
タイプ	クラシック	
扉開き方向	右用	左用
品番	541.32.240	541.32.241
価格 (個)	141670 円	

*ボールとソフトクローズダンパーは別途ご注文ください

N-15-4

扉幅 (mm)	450				500				600			
タイプ	クラシック		スタイル		クラシック		スタイル		クラシック		スタイル	
扉開き方向	右用	左用	右用	左用	右用	左用	右用	左用	右用	左用	右用	左用
品番	541.32.245	541.32.246	541.30.147	541.30.148	541.30.150	541.30.151	541.30.152	541.30.153	541.30.160	541.30.161	541.30.162	541.30.163
価格 (個)	141700 円		180400 円		163100 円		186910 円		206960 円		202380 円	

レマンII 用ボール

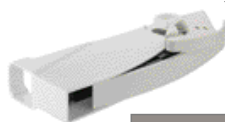
- 高さ調整機能付
- ・材質 / スチール、プラスチック
 - ・仕上 / 色 / 白
 - ・梱包：1セット

キャビネット内寸高さ (mm)	品番	価格 (セット)
600-750	541.32.700	15360 円
720-900	541.32.701	15840 円
1265 以上	541.32.704	27500 円

N-15-2

ソフトクローズダンパー

※レマンII トレーセット 1セット当たりソフトクローズダンパーは 2個ご注文ください、ご注文は 2 個単位にて承ります



N-15-3

トレー取付け位置の高さ機能調整付とキャビネットの補強ができます

扉開き方向	品番	価格 (セット)
右用	541.30.708	9400 円
左用	541.30.709	9400 円

ソフトクローズダンパー (オプション) によるセルフクローリング



Down-cabinet / Lift Up Fitting

N-16 昇降式吊戸棚 リフトシステム



キッチンの吊戸棚をアイレベル (目の高さ) まで下げて 収納時
出し入れ作業が安全にできます

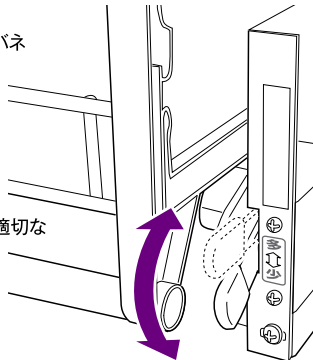


取出しの際は少しの力でリフターを目の前に下げ、収納の時は
リフターを軽い力で押し込み収納スペースの奥まで目が届くので、
収納スペースを有効活用できます



- 耐荷重: 15kg
- 収納部ストローク: 前約 443 mm、下約 482 mm
- 仕様: オイルダンパー + 渦巻きバネ + 引張りバネ
- 機能: 切り替えレバー
(① 0-5kg、② 5-10kg、③ 10-15kg)
- 取付寸法: 奥行 310mm 以上、高さ 560mm 以上

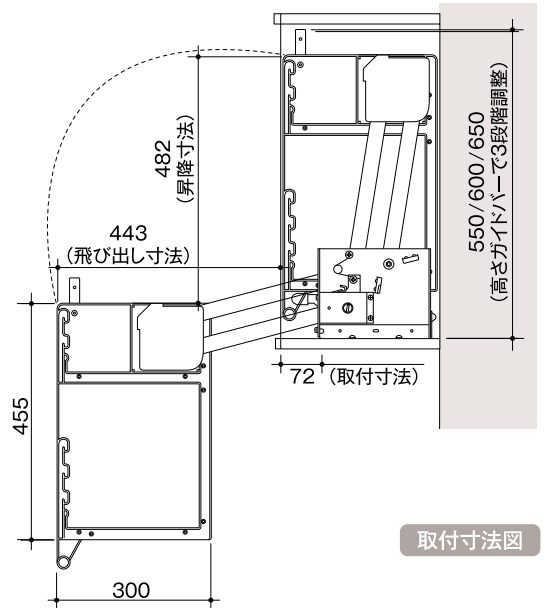
収納量によるバネ切替レバー操作
バネ切替レバーを収納量に応じて調節し適切な
範囲でご使用下さい



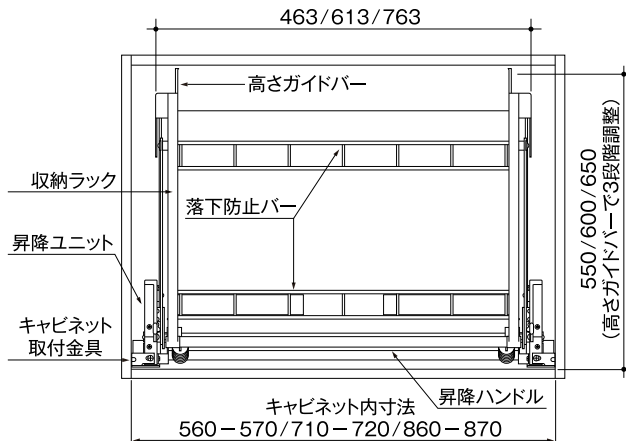
注意
吊戸棚の内寸寸法を確認してください。
吊戸棚の側板及び底板に芯材があるか確認してください。
吊戸棚の壁面固定強度を確認してください。

N-16-1

キャビネット内寸幅 (mm)	品番	価格 (セット)
560-570	504.63.701	45720 円
710-720	504.63.702	46430 円
860-870	504.63.703	47620 円



取付寸法図



壁面積30mm以上が必要

